

255331



ESPAÑA

(11)	NUMERO	(10) Y
(19) ES	255331	
(22)	FECHA DE PRESENTACION	
	10 DIC. 1980	

MODELO DE UTILIDAD 16 SET. 1981

(30) PRIORIDADES:	(32) FECHA	(33) PAIS
(31) NUMERO		

(47) FECHA DE PUBLICIDAD	(51) CLASIFICACION INTERNACIONAL
	A47J 51/142

(54) TITULO DE LA INVENCIÓN

"PERCHA PARA PANTALONES, PERFECCIONADA".

(71) SOLICITANTE (S)

D. Enrique Ferrer Castillo

DOMICILIO DEL SOLICITANTE

SANT CUGAT DEL VALLES (Barcelona) - Alfonso Sala, 4, 2º-3ª

(72) INVENTOR (ES)

(73) TITULAR (ES)

(74) REPRESENTANTE

D. Luis Durán Cuevas.



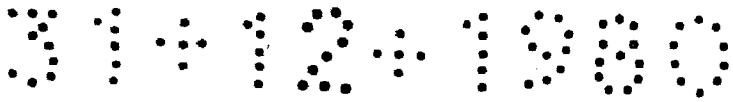
MEMORIA DESCRIPTIVA

Este Modelo de Utilidad consiste en una percha del tipo de las que se utilizan para el colgado de pantalones y faldas preferentemente, que se halla realizada en una sola pieza, lo que favorece de forma importante su fabricación sin disminuir para ello las ventajas funcionales de este tipo de perchas.

En la actualidad, para conseguir una percha para pantalones y faldas que no les produzca ningún tipo de arrugas, se utilizan un tipo de perchas, similar a los convencionales y que portan en sus extremos sendas pinzas que permiten retener a presión los extremos de los pantalones o las faldas, consiguiéndose de esta manera el colgado de los mismos, sin que para ello se les produzca ningún tipo de doblez transversal, tal y como ocurre cuando se colocan en los colgadores tradicionales.

Este tipo de perchas, suman en su fabricación la problemática de las perchas tradicionales por un lado y las de las pinzas a presión por otro, toda vez que el conjunto se logra por la composición de un todo a partir de elementos de cada uno de dichos tipos.

Con la percha para pantalones, perfeccionada, que se reivindica, se consigue la obtención de un artículo cuya finalidad funcional es exactamente la misma pero mediante un dispositivo cuya fabricación resulta totalmente simple, por cuanto se realiza de material plástico, preferentemente por un procedimiento de inyección, definiendo un conjunto monopieza en el que se encuentra



tanto el colgador principal como las dos pinzas de presión en sus extremos, sin necesidad de ningún tipo de articulación mecánica, beneficiándose para su utilización de la elasticidad propia del material para conseguir la fijación del pantalón o falda al mismo.

5. Para ello, la percha reivindicada se halla constituida por un tramo horizontal del que emerge superiormente y en posición central el gancho que facilitará el colgado del conjunto, de cuyos extremos emergen hacia abajo sendos salientes de tendencia rectangular vertical con su extremo ampliamente redondeado y provistos de un rehundido interior de similar forma, del que emerge un elemento, formando un todo con el conjunto, que adopta una forma alargada y con su extremo provisto de un regruesamiento en correspondencia con sendos regruesamientos que presenta la figura rectangular exterior en sus bordes y alineados con aquél, de forma y manera que es posible conseguir la fijación de las partes bajas del pantalón o de la cintura de la falda, apoyándolos sobre los salientes exteriores y pasándolos bajo el saliente alargado descrito, consiguiéndose con el conjunto, la formación de una pinza en cada uno de los extremos del colgador que asegurará la perfecta fijación del pantalón/falda, sin producirle ningún tipo de pliegue o doblez, con un colgador de sencilla fabricación y bajo coste.

Este tipo de colgador, debido a su bajo coste, podrá ser incluso regalado por el fabricante o vendedor de pantalones, como argumento de venta.



Para facilitar la explicación se acompaña a la presente memoria una hoja de dibujos en la que se ha representado, a título de ejemplo ilustrativo y no limitativo, un caso de realización de una percha para pantalones, perfeccionada, según los principios de las reivindicaciones.

5. En los dibujos:

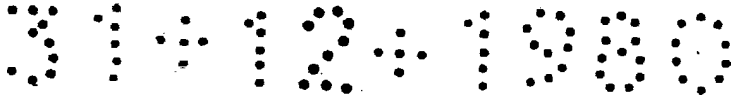
En los dibujos:

La figura 1 presenta una vista en alzado de la percha para pantalones que se reivindica, vista en la mitad de su longitud, mientras que en la figura 2 es de ver una sección transversal en alzado según II-II de la figura 1.

Por último en la figura 3 se representa un detalle en perspectiva de la forma de fijación del pantalón a la percha que se reivindica.

Tal y como es posible deducir de la indicada hoja de dibujos, la percha para pantalones, perfeccionada que se reivindica se halla constituida por un elemento monopieza que presenta un tramo rectilíneo -1- de cuya parte central superior emerge el gancho de colgado -2-, apareciendo a ambos lados del mismo simétricamente dispuestos, en la parte superior de la percha sendos entrantes -3- que tienen por misión la de facilitar el colgado de faldas mediante presillas o cintas y hallándose el cuerpo de la percha provisto de una serie de rebordes -4- cuya misión es la de robustecer el conjunto, presentando además en cada uno de sus extremos sendos salientes rectangulares verticales hacia abajo -5- con su lado inferior





N O T A.

Se reivindica como objeto de este registro por Modelo de Utilidad:

- 1.- Percha para pantalones, perfeccionada, caracterizada por hallarse constituida por un elemento mono-
5. pieza, realizado en material con una cierta flexibilidad propia consistiendo en un elemento colgador de tipo convencional de cuyos extremos emergen sendos salientes laminares rectangulares hacia abajo provistos de un amplio
10. orificio central, de la parte superior del cual emerge, centrado, un saliente alargado con su extremo en forma aflechada, que queda colocado entre dos salientes simétricos colocados en los laterales del entrante descrito, permitiendo el conjunto la formación de una pinza por flexibi-
15. lidad propia del material, que facilita la retención del pantalón o falda en dos puntos, apoyado sobre los salientes externos y retenidos superiormente por el elemento alargado provisto de punta de flecha roma antes descrito.

Sean cuales fueren las circunstancias que concu-

20. rran en la esencialidad del Modelo de Utilidad, definido en la anterior reivindicación cuyo objeto es:

2.- "PERCHA PARA PANTALONES, PERFECCIONADA".

Consta la presente memoria de siete hojas foliadas, mecanografiadas por una sola cara y de los dibujos

31.12.1980

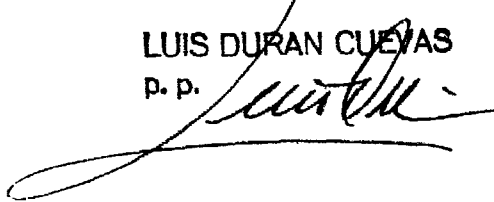
unidos a la misma.

Barcelona, 10 DIC. 1980

P.A. de D. Enrique Ferrer Castillo,

LUIS DURAN CUEVAS

p. p.

A handwritten signature in black ink, appearing to read 'Luis Duran Cuevas', written over the typed name and 'p. p.'.

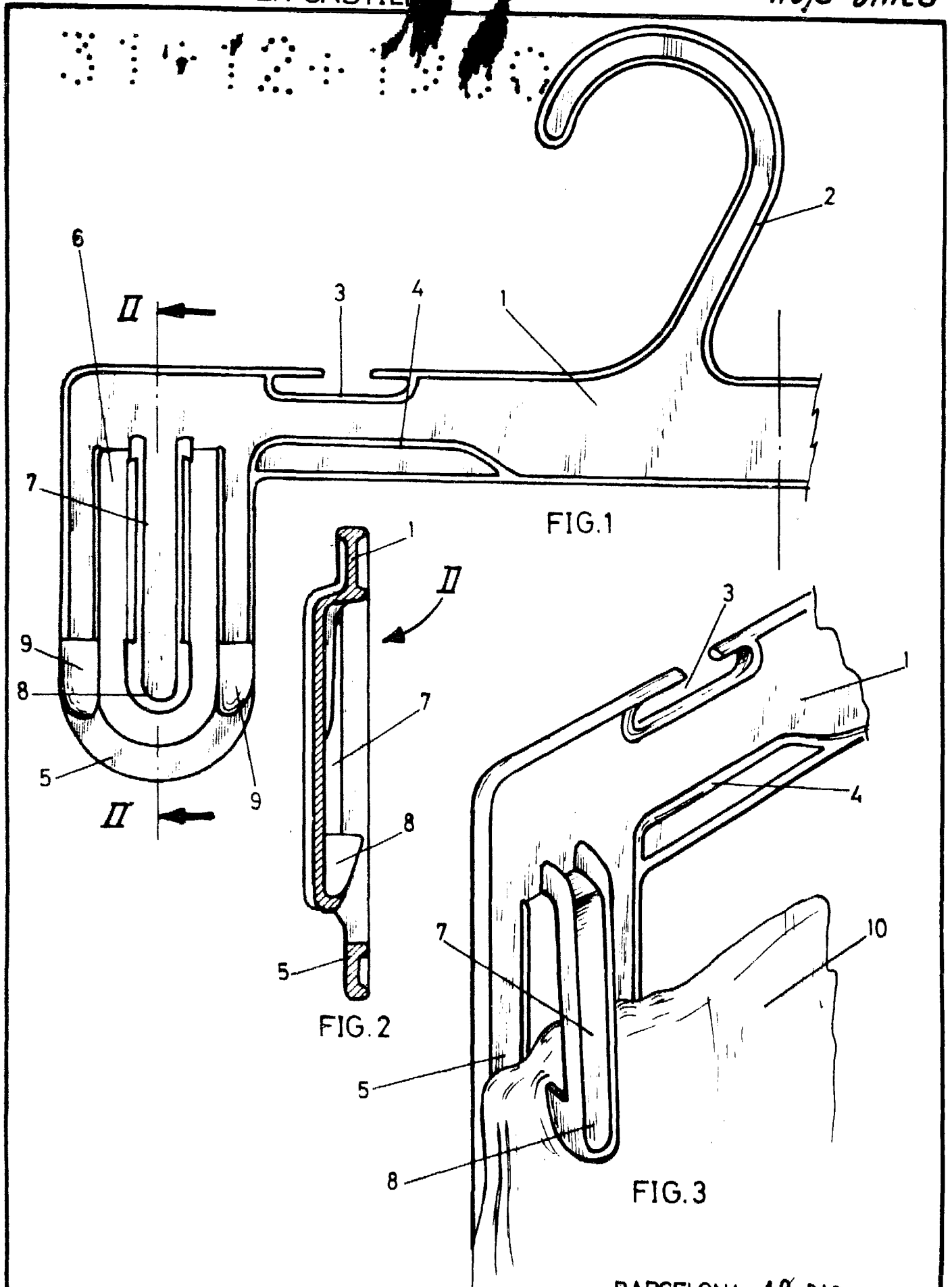


FIG. 1

FIG. 2

FIG. 3

BARCELONA, 10 DIC. 1980  
 P.A.  
 LUIS DURAN CUEVAS  
 p. p.

*Escala variable*