

REGISTRO DE LA PROPIEDAD INDUSTRIAL



ESPAÑA

(10) ES (11) (21) (22)	NUMERO 25 5327	(10) Y
	FECHA DE PRESENTACION 10 DIC. 1980	

MODELO DE UTILIDAD

1 OCT. 1981 81

(30) PRIORIDADES: (31) NUMERO	(32) FECHA	(33) PAIS
----------------------------------	------------	-----------

(47) FECHA DE PUBLICIDAD	(51) CLASIFICACION INTERNACIONAL G07B 3/00
--------------------------	--

(54) TITULO DE LA INVENCION "DISPOSITIVO PERFECCIONADO PARA EL SUMINISTRO DE BOLETOS"

(71) SOLICITANTE (S) D. JORGE BORGUÑO CLUA
--

DOMICILIO DEL SOLICITANTE BARCELONA; Ronda Universidad 12

(72) INVENTOR (ES)

(73) TITULAR (ES)

(74) REPRESENTANTE D. MANUEL DE RAFAEL GARCIA

El presente modelo de utilidad se refiere a un dispositivo perfeccionado para el suministro de boletos.

5 El dispositivo en cuestión es altamente ventajoso con relación a los soportes de los boletos conocidos colocados en forma de tira enrollada en dichos soportes porque dicho dispositivo es de una construcción extraordinariamente mucho más sencilla que los indicados soportes o portarrollos tradicionales que, como es sabido, comportan una organización compleja en la que intervienen dentados para el corte de los boletos, lengüetas, y algunos de ellos, incluso resortes y otros elementos.

10

15 El dispositivo que se considera es, por tanto, de fabricación notablemente más económica, además de lo cual permite la extracción de los boletos de una manera muy fácil, con la ventaja adicional de que dichos boletos no se rompen e inutilizan como ocurre con gran frecuencia con los

20 dispositivos de suministro convencionales.

Las ventajas del dispositivo objeto del presente modelo de utilidad dimanar de las especiales características del mismo, según las cuales comporta una caja sustancialmente paralelepípedica vertical

25 en cuyo interior los boletos, constituidos por hojitas rectangulares diédricas, están dispuestos en forma de pila y acoplados entre sí con un plano

de un boleto interpuesto entre los planos de un boleto siguiente. En uno de sus planos los boletos ostentan la representación gráfica de una flecha, en tanto que en el otro plano presentan un número de orden, estando colocados los boletos en la citada caja de modo que por una rendija de la cara inferior de la caja asoma el plano portador de la flecha del boleto inferior a medida que con una tracción ejercida sobre dicho plano se hace que los boletos salgan sucesivamente de la caja. Sobre la pila de boletos del interior de la caja se han previsto elementos pasantes con los que en todo momento se obtiene una presión que mantiene a los boletos yuxtapuestos y acoplados entre sí perfectamente.

También es característico del dispositivo de que se trata el hecho de que la caja presenta medios para la fijación y comprende una tapa amovible para permitir la recarga de boletos.

El dispositivo se caracteriza asimismo porque dicha rendija inferior de la caja presenta unas pestañas exteriores merced a las cuales el plano libre del primer boleto sale de la cara inferior de la caja, quedando separada de ella para facilitar la extracción de los boletos de uno en uno.

Con el fin de facilitar la explicación, se acompaña a la presente memoria descriptiva una

lámina de dibujos en la que se ha representado un caso práctico de realización el cual se cita solo a título de ejemplo no limitativo del alcance del presente modelo de utilidad.

5 En dichos dibujos:

La figura 1 es una vista en sección alzada lateral que muestra el dispositivo en el momento de la extracción de un boleto.

10 La figura 2 es una vista en sección alzada frontal correspondiente con la figura 1.

El dispositivo perfeccionado para el suministro de boletos objeto del presente modelo de utilidad comprende, según los dibujos, una caja sustancialmente paralelepípedica vertical -1- provista superiormente de una aleta -2- que presenta un orificio -3- para la fijación a la pared o lugar adecuado. Dicha caja está dotada en un lateral de una tapa deslizante retirable -4-.

20 La tapa -4- permite la carga de unos boletos constituidos por hojitas rectangulares -5- que son diédricas por la presencia de una línea de doblez transversal -6-, cuyas hojitas se disponen apiladas y acopladas entre sí de
25 manera que uno de los planos de una hojita está interpuesto entre los planos de la hojita siguiente.

En la parte superior de la pila están

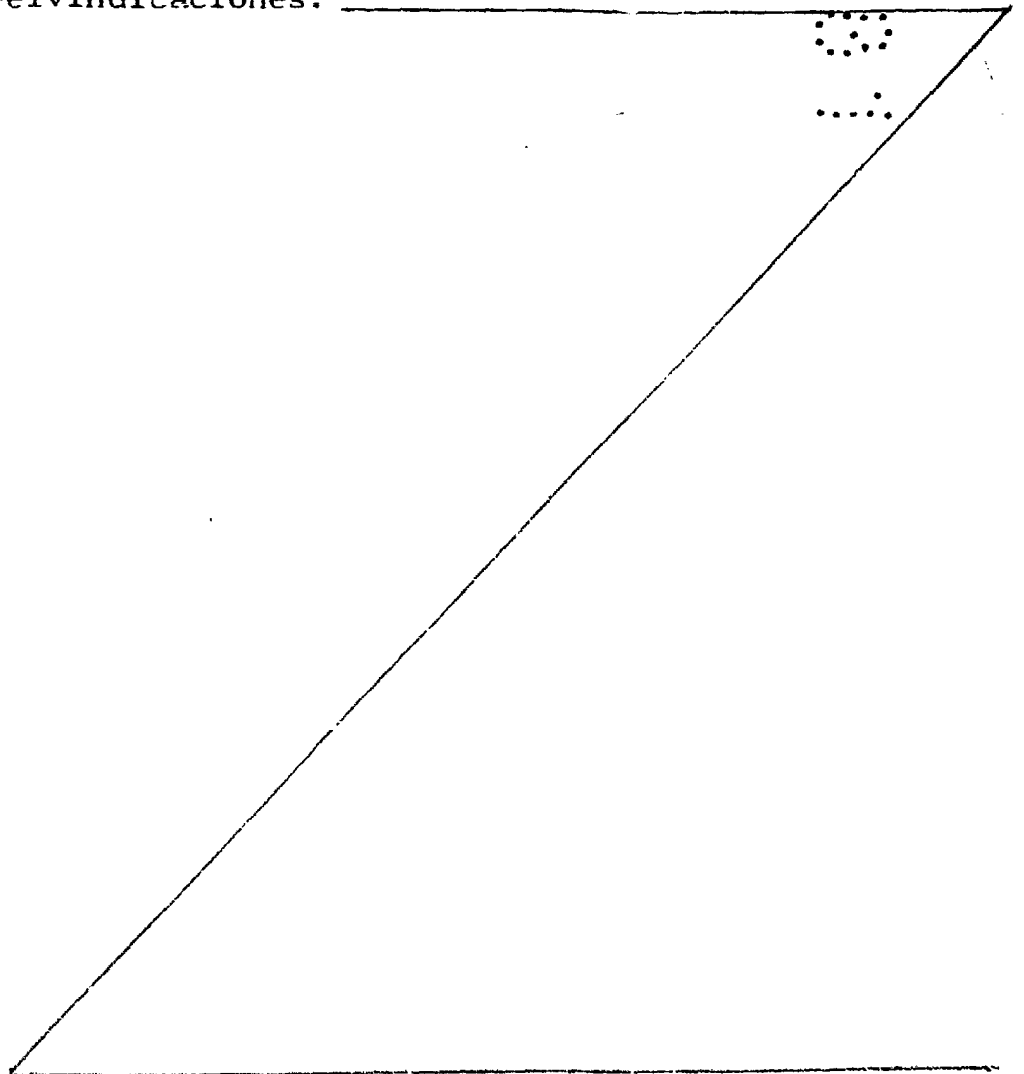
dispuestos unos pasos esféricos -8- de modo que ejercen en todo momento una presión adecuada con la que los boletos -5- se mantienen perfectamente yuxtapuestos y acoplados entre sí.

5 Los boletos -5- en su plano inferior -5a- presentan una flecha -9-, mientras que en el plano superior -5b- ostentan la representación gráfica de un número de orden -10- y dicho plano inferior -5a- asoma por una rendija -11- de la
10 cara inferior de la caja -1-, cuya rendija presenta dos pestañas exteriores -12- gracias a las cuales se mantiene la disposición saliente del citado plano -5a- del primer boleto, separado con respecto a dicha cara inferior de la caja -1-, a medida
15 que, merced a una tracción ejercida sobre dicho plano -5a-, se hacen salir de la caja los boletos de uno en uno, lo que es posible gracias a la especial forma de acoplamiento entre los boletos descrita. La flecha -9-, que siempre queda visible
20 al quedar el plano libre -5a- de los boletos en la indicada disposición saliente de la caja, indica a los usuarios de los boletos la necesidad de ejercer tracción hacia abajo para extraerlos.

25 Aunque se ha hecho alusión a una tapa -4- deslizante en un lateral de la caja -1-, la tapa puede ser de otra constitución, por ejemplo, articulada, a presión, etc, y queda previsto que esté dispuesta en la parte posterior o en la

parte superior de la caja.

El modelo, dentro de su esencialidad, puede ser llevado a la práctica en otras formas de realización que difieran solo en detalle de la indicada únicamente a título de ejemplo, a las cuales alcanzará igualmente la protección que se recaba. Podrá, pues, fabricarse este dispositivo en cualquier forma y tamaño, con los medios y materiales más adecuados y los accesorios más convenientes, por quedar todo ello comprendido en el espíritu de las siguientes reivindicaciones.



REIVINDICACIONES

Se reivindica como objeto del presente modelo de utilidad:

5 1.- Dispositivo perfeccionado para el suministro de boletos, caracterizado esencialmente porque comprende una caja sustancialmente paralele-
pipédica vertical en cuyo interior se hallan
dispuestos apilados los boletos constituidos por
10 hojitas rectangulares diédricas que en uno de sus
planos presentan una flecha mientras que en el otro
presentan un número de orden, cuyos boletos están
acoplados entre sí con uno de sus planos entre los
planos del boleto siguiente, presentando la caja
15 en su cara inferior una rendija transversal por
la que asoma el plano libre del primer boleto,
existiendo sobre la pila de boletos elementos
pesantes adecuados para obtener en todo momento
la correspondiente presión que mantenga a los
boletos perfectamente yuxtapuestos y acoplados
20 entre sí.

2.- Dispositivo perfeccionado para el suministro de boletos, según la reivindicación 1 caracterizado porque la caja presenta medios de fijación y una tapa retirable que permite la recarga
25 de boletos.

3.- Dispositivo perfeccionado para el suministro de boletos, según la reivindicación 1, caracterizado porque la rendija inferior de la caja

presenta pestañas exteriores que determinan la disposición saliente del plano libre del primer boleto, separado con respecto de la cara inferior de la caja.

5 4.- DISPOSITIVO PERFECCIONADO PARA EL SUMINISTRO DE BOLETOS.

Consta la presente memoria descriptiva de ocho páginas mecanografiadas y una lámina de dibujos.

Barcelona, 10 Diciembre 1980

JORGE BORGUÑO CLUA
p.a.

MANUEL DE RAFAEL

M. de Rafael

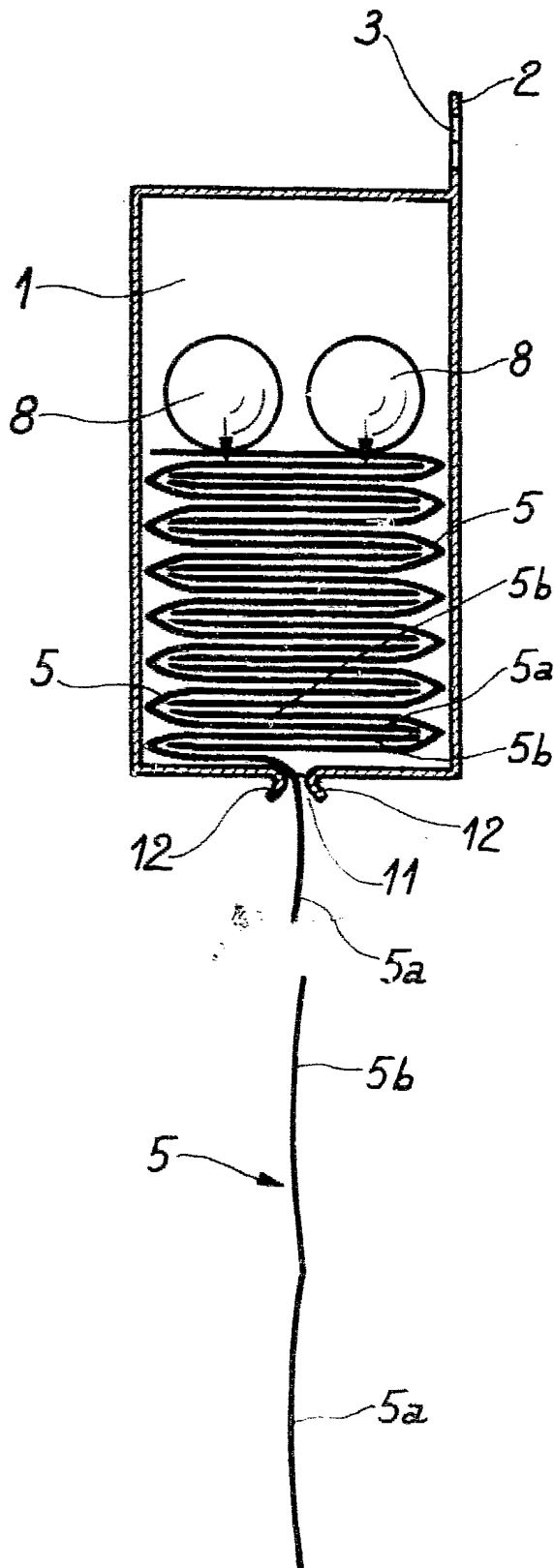


Fig. 1

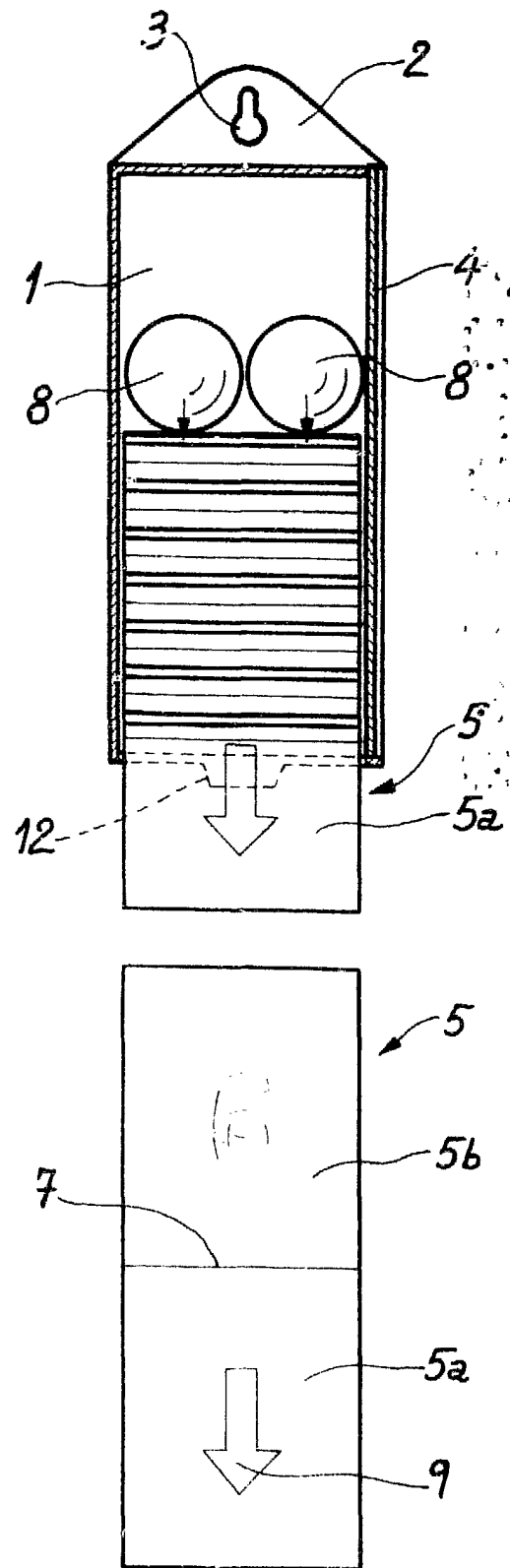


Fig. 2

Barcelona, 10 Eñebre. 1980

MANUEL DIE RAFAEL

D. P. *[Signature]*

Escala variable.