

ES

11

NÚMERO
255.325/2
FECHA DE PRESENTACION
30-12-80

Y



ESPAÑA

MODELO DE UTILIDAD

1534
19 OCT. 1991

30 PRIORIDADES	31 NÚMERO	32 FECHA	33 PAIS
----------------	-----------	----------	---------

42 FECHA DE PUBLICIDAD	51 CLASIFICACION INTERNACIONAL
	COLECCIÓN

64 TITULO DE LA INVENCIÓN

PURIFICADOR DE LIQUIDOS.-

65 SOLICITANTE (SI)

D. MARCOS PIPEL JIMENEZ.

DOMICILIO DEL SOLICITANTE

Marqués de Pickman, 40. SEVILLA.

72 INVENTOR (SI)

73 TITULAR (SI)

74 REPRESENTANTE

D. BERNARDO UCHUA GOLBURU

RC/AA

1

El Estatuto vigente sobre Propiedad Industrial, de 26 de Julio de 1929, en su texto refundido publicado el 30 de Abril de 1930, establece los caracteres de patentabilidad de las invenciones de tipo industrial que tienen por objeto obtener ventajas sobre lo ya conocido, admitiendo por consiguiente como patentables, las nuevas máquinas, aparatos, instrumentos, procesos de fabricación, etc. La amplitud de conceptos previstos como patentables, ha llevado al legislador a aclarar (Artº. 46) que la enumeración contenida en dicho cuerpo legal es puramente enunciativa y no limitativa, haciéndola extensiva incluso a los descubrimientos de tipo científico (Artº. 47).

5

10

15

El Decreto de 26 de Diciembre de 1947, recogiendo la Orden de 18 de Noviembre de 1935, confirma el criterio legal de que también serán patentables los instrumentos, objetos, o partes de los mismos, que aporten a la función a que son destinados, un beneficio o efecto nuevo, y en definitiva que constituyan una mejora sustancial sobre lo anteriormente conocido.

20

25

Pues bien, a tenor de lo expuesto, y en base al articulado que recoge los conceptos expresados, debe considerarse, que la invención a que se refiere la presente memoria, constituye una novedad industrial, con características y ventajas que la hacen mercedora del privilegio de explotación exclusiva que por ella se solicita, premiando así los méritos de quien aporta a la industria del país una mejora efectiva y precisamente comprendida entre las enunciadas por la Ley como patentables. (Arts. 46 y 47 en relación con el 171, en su nueva redacción afectada por la Orden de 18 de Noviembre de 1.935).

30

1 La presente invención se refiere, según se
expresa en el enunciado de esta memoria descriptiva, a
un ~~purificador de líquidos~~ que, evidentemente, tiene como
finalidad eliminar de los mismos bacterias, sales y otras
5 impurezas.

 En el caso concreto de aplicación del dis-
positivo a la purificación de agua, tras la acción del
dispositivo el agua obtenida resulta perfectamente pota-
ble.

10 La filosofía funcional del dispositivo que
se preconiza consiste en la introducción de una pluralidad
de electrodos, convenientemente dispuestos, en un reci-
piente contenedor del líquido a tratar, estando dichos
electrodos sometidos a diferentes microtensiones, de tal
15 manera que al agruparse tales electrodos por parejas, en
el seno del líquido se originan corrientes continuas de
diferente intensidad que originan el pretendido efecto
de purificación.

 Estas tensiones se obtienen a partir de la
20 red general de distribución eléctrica, contando el dispo-
sitivo con un equipo rectificador, con el que colabora un
convertidor de corriente continua a corriente continua,
estando albergado en el propio módulo correspondiente al
rectificador, un divisor de tensión que permite la obten-
25 ción de una pluralidad de microtensiones diferentes, del
orden de 0,001 voltios, 0,02 voltios, 0,05 voltios, etc.

 Estas tensiones son suministradas a través
de los correspondientes cableados eléctricos a los elec-
trodos instalados en el recipiente contenedor del líquido
30 a tratar.

1

Para complementar la descripción que se está realizando y con objeto de ayudar a una mejor comprensión de las características del invento, se acompaña a la presente memoria descriptiva, como parte integrante de la misma, de una hoja única de plenos en la que con carácter ilustrativo y no limitativo, se ha representado lo siguiente:

5

10

La figura 1 muestra el esquema eléctrico del circuito rectificador divisor de tensión correspondiente al purificador de líquidos objeto de la presente invención.

15

La figura 2 muestra una representación esquemática en planta de la cubeta portadora de los electrodos en la que se realiza la purificación del líquido.

20

A la vista de estas figuras puede observarse como el purificador de líquidos que se preconiza cuenta con un equipo rectificador (1) que se alimenta directamente de la red a través del cableado (2), suministrando la corriente rectificada y a través de los conductores (3) a un convertidor (4) de corriente continua a corriente continua.

25

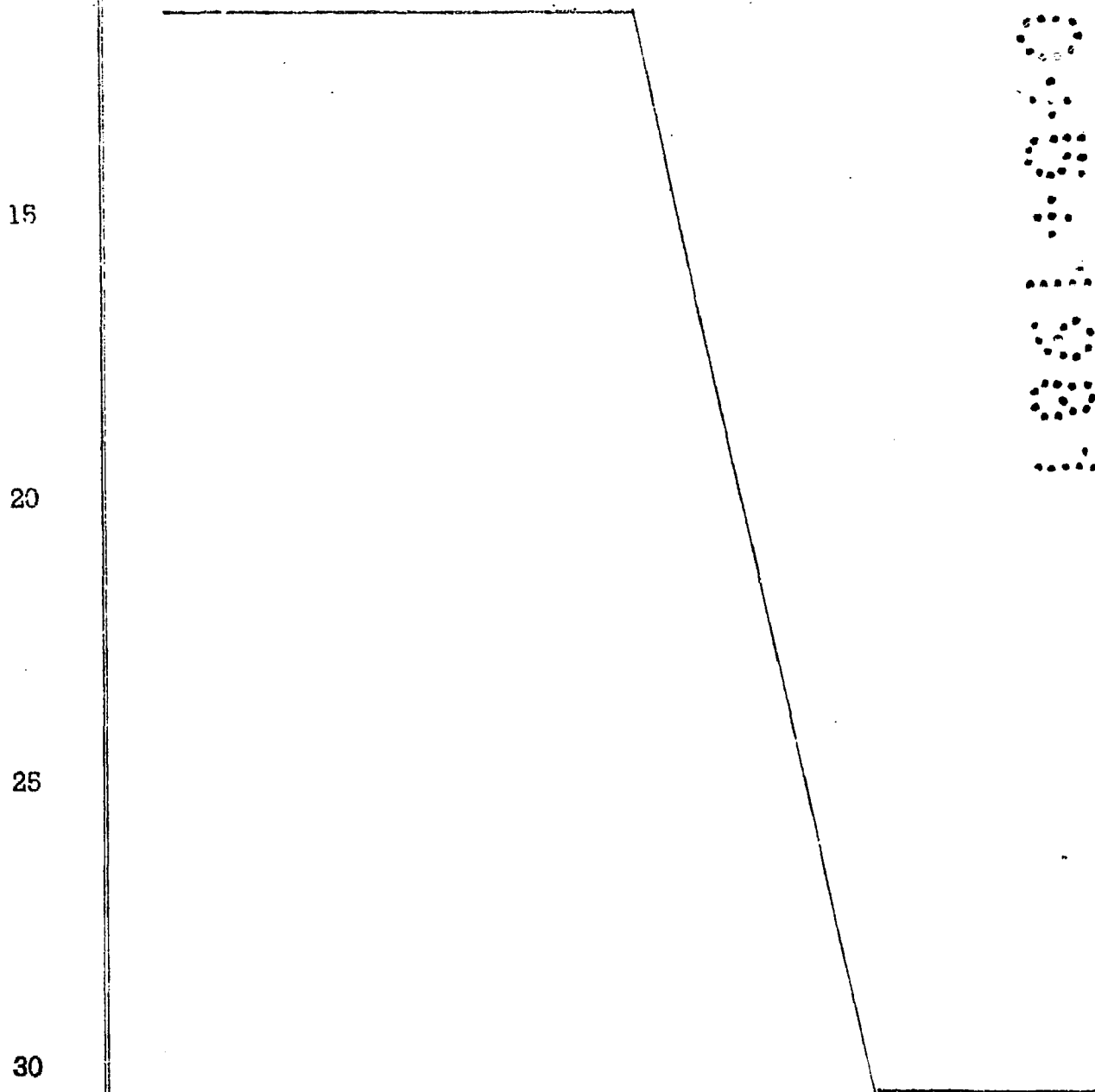
Desde este convertidor (4) la corriente continua retorna nuevamente a través de los conductores (5) al módulo correspondiente al equipo rectificador (1), en el que se encuentra instalado asimismo un divisor de tensión, encargado de suministrar los valores que han sido anteriormente citados.

30

Estas microtensiones son suministradas a su vez a través de los conductores (6) a los electrodos (7) correspondientes, los cuales se albergan en el interior

1 del recipiente (8) contenedor del líquido a purificar,
tal como puede observarse en la figura 2, de manera que
cada par de electrodos (7) correspondientes a los po-
los positivo y negativo de una misma tensión se encuen-
5 tran debidamente enfrentados.

La especial disposición de los electrodos
(7) en el interior del contenedor (8) y la diversidad de
tensiones aplicadas a dichos electrodos con carácter esca-
lonado, determinan una perfecta purificación del líquido
10 contenido en el citado recipiente.



1 Hecha la descripción a que se refiere la memoria
que antecede, es preciso insistir en que los detalles de
realización de la idea expuesta, pueden variar, es decir,
que pueden sufrir pequeñas alteraciones, basadas siempre
5 en los principios fundamentales de la idea, que son en esen-
cia los que quedan reflejados en los párrafos de la descrip-
ción hecha. En efecto, el Artículo 48 del Estatuto vigente
sobre Propiedad Industrial, establece como no patentables,
en su apartado tercero, "los cambios de forma, dimensiones,
10 proporciones y materias de un objeto ya patentado" fijando
así el criterio del legislador en el sentido de que paten-
tada una idea que pueda dar lugar a una realidad práctica
e industrializable, nadie podrá apoyarse en ella para, a
pretexto de haber introducido ligeras modificaciones, pre-
15 sentarla como nueva y propia.

Este principio, en cuanto al alcance de la protec-
ción del objeto patentado se refiere, se halla confirmado
por numerosas Sentencias del Tribunal Supremo, y entre
20 ellas, como más terminantes, en las de fechas 16 de octubre
de 1954, 23 de enero de 1959, 20 de marzo de 1964 y otras.

Establecido el concepto expresado, en cuanto a la
amplitud que debe darse a la protección solicitada, se re-
25 dacta a continuación la Nota de Reivindicaciones, de acuer-
do con lo que se establece en el último párrafo del apar-
tado tercero del Artículo 100 de la Ley, sintetizando así
las novedades que se desean reivindicar:

NOTA DE REIVINDICACIONES

30 En resumen, el privilegio de explotación exclusi-
va que se solicita, recaerá sobre las reivindicaciones si-
guientes:

1

1.- PURIFICADOR DE LIQUIDOS, que teniendo por finalidad eliminar bacterias, sales y otras impurezas, esencialmente se caracteriza porque se constituye mediante un grupo de electrodos orientados electricamente en orden a la correspondencia de sus polos positivo y negativo respectivamente y con la particularidad de que cada dos de ellos actuan a una diferente tension cuyo valor es de bajo nivel, habiéndose previsto que todos los electrodos cargados con igual polaridad se enfrentan con igual número de electrodos polarizados contrariamente y todos ellos reciben corriente continua a través de equipos de rectificación y división.

5

10

2.- Se reivindica por último como objeto sobre el que ha de recaer el Modelo de Utilidad que se solicita: PURIFICADOR DE LIQUIDOS.

15

Todo conforme queda descrito y reivindicado en la presente memoria descriptiva que consta de siete páginas mecanografiadas y dibujos adjuntos.

20

Madrid, 30 Diciembre 1.980

BERNARDO UNGRIA

P.P.



25

30

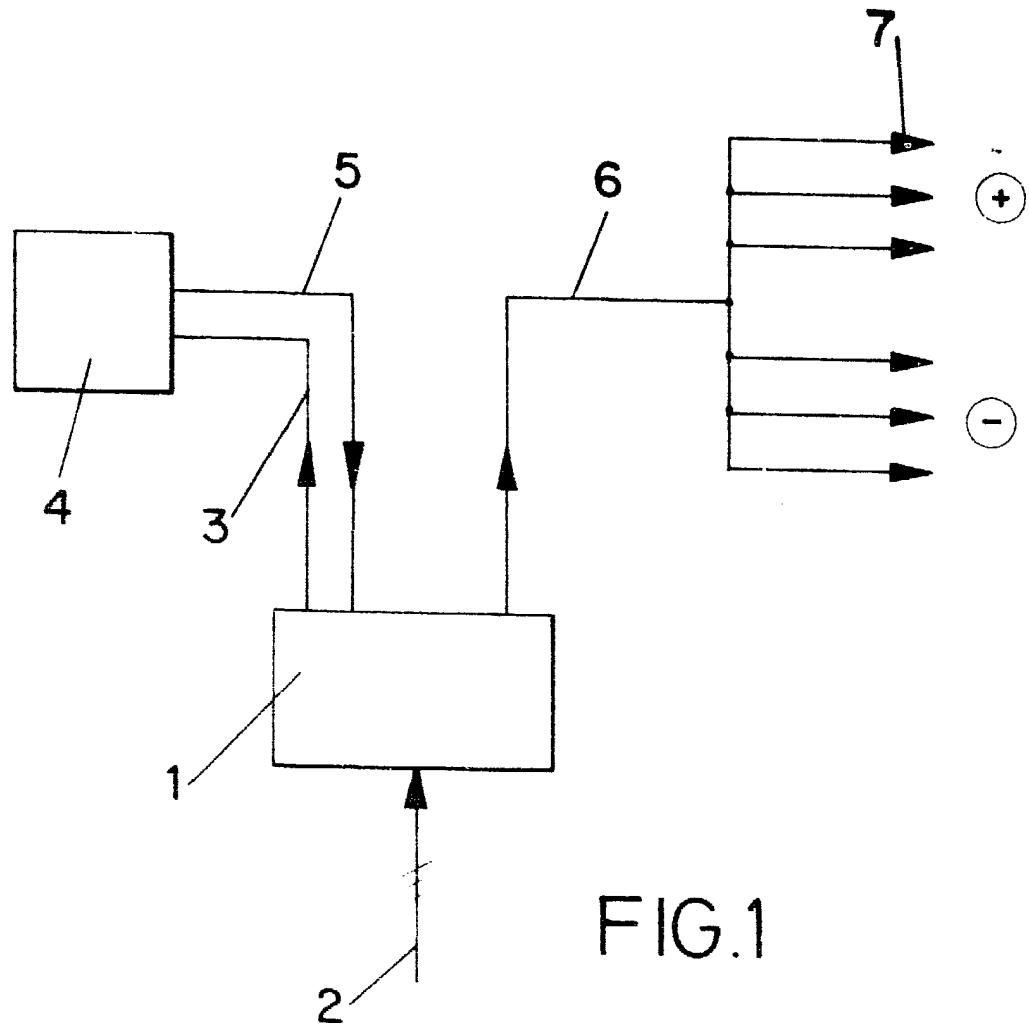


FIG.1

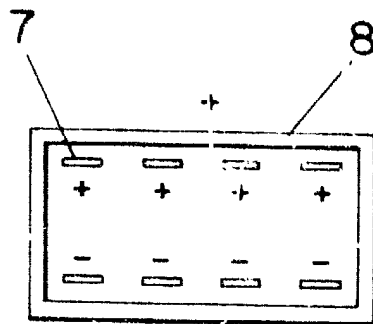


FIG.2

ESCALA VARIABLE

Madrid, 30 de diciembre de 1980

BERNARDO UNGRIA

P. P.