



ESPAÑA

19	ES	11	255317	10	Y
21		22	FECHA DE PRESENTACION		
			30 DIC. 1980		

MODELO DE UTILIDAD

30	PRIORIDADES:	22	FECHA	23	PAIS
31	NUMERO				

47	FECHA DE PUBLICIDAD	81	CLASIFICACION INTERNACIONAL
		Int. Cl. 3	E06B9/17

54 TITULO DE LA INVENCIÓN

"DISPOSITIVO DE ANCLAJE DE CINTAS DE PERSIANAS".

71 SOLICITANTE (ES)

INDUSTRIAL JOVI, S.A.

DOMICILIO DEL SOLICITANTE

Avda. Gregorio Gea nº, 71 MISLATA (Valencia).-

72 INVENTOR (ES)

73 TITULAR (ES)

74 REPRESENTANTE

DON JOSE LOPEZ CORTES.-

300 300



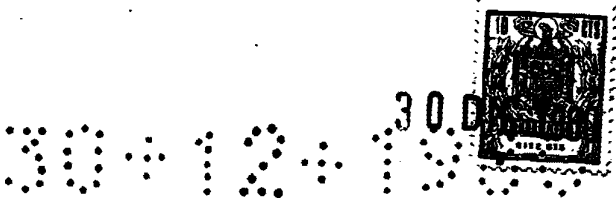
MEMORIA DESCRIPTIVA

=====

La invención que vamos a describir en la presente memoria, auxiliados de los dibujos anexos, trata de un original dispositivo especialmente ideado para realizar el anclaje y fijación de la cinta utilizada para accionar la subida y bajada de las persianas, a fin de mantener a estas en una posición intermedia entre las dos extremas.

Dispositivos de esta clase vienen siendo utilizados actualmente, montados en la placa que cubre la boca del cajetín en donde va alojado el tambor al que la cinta se enrolla traccionada por el muelle existente en su interior. Pero estos dispositivos conocidos presentan diversos inconvenientes, entre los cuales puede citarse el hecho de que al atrapar la cinta entre el rodillo giratorio y el borde de la abertura de la placa, la cinta suele deslizarse, no produciendo un anclaje fijo, y además se suele también deshilar la cinta al rozar sus cantos.

Los citados inconvenientes son los que está destinado a eliminar el nuevo dispositivo de la invención, el cual presenta, además, la ventajosa propiedad de que es aplicable en las dos posiciones opuestas en que puede situarse la placa, simplemente desmontando el balancín e invirtiendo su posición:



El nuevo dispositivo objeto de la invención se caracteriza esencialmente porque el eje de basculación está situado aproximadamente en el centro del balancín y porque el anclaje o fijación de la cinta se realiza en el lado interno o trasero de la placa, precisamente entre un grueso cuerpo transversal estriado que posee el balancín en el extremo recayente al interior y una pestaña o aleta, también transversal y en voladizo, solidaria de la placa, situado junto a la boca de la ventana o abertura de paso de la cinta que tiene la placa, con la particularidad de poseer estos dos de dichas pestañas o aletas: una junto al borde superior de la citada ventana o boca y otra en el borde inferior opuesto, de manera que en la misma placa pueda actuar el dispositivo de anclaje, simplemente desmontándolo y montándolo de nuevo con su posición invertida.

Para que las características generales anteriormente expuestas pueda ser más fácilmente comprendidas, efectuaremos a continuación la descripción detallada de un ejemplo concreto de realización representado en los dibujos anexos. Sin embargo conviene tener en cuenta que dichos dibujos no son la única forma de realización, pues basándose en el mismo principio constitutivo que se determina en las reivindicaciones finales, al dispositivo podría fabricarse también variando las formas, los tamaños, materiales, y los detalles decorativos de la placa, del mismo modo que en el dispositi-



vo en sí o balancín, podrían introducirse modificaciones constructivas secundarias, sin alterar por ello lo esencial;

Los mencionados dibujos representan en sus figuras como sigue:

5 Fig.1.- Vista frontal en alzado de una placa dotada del dispositivo de anclaje de la invención.

Fig.2.- Sección longitudinal, vertical, por A-B, de la figura 1.

Fig.3.- Perspectiva del balancín de anclaje.

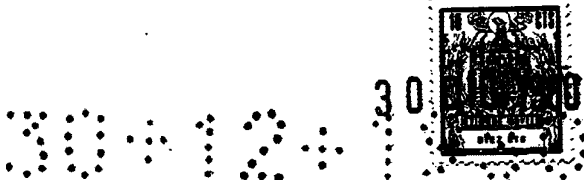
10 Fig.4.- Perspectiva de los dos ejes de basculación del balancín.

Describiendo ahora con detalle la constitución del ejemplo de dispositivo de anclaje de cintas de persianas, representado en las figuras relacionadas, vemos que es la siguiente:

15 Comprende una placa metálica -1-, que lo mismo podría ser de fundición que de plancha estampada, en la que existen dos orificios -2- para su fijación en el lugar de montaje, señalándose con -3- la ventana o abertura de paso de la cinta, que se designa con -4-, siendo -5- los dos brazos solidarios de la placa -1-, destinados a soportar el tambor con su muelle, de arrollamiento de la cinta (no representado). Es importante señalar las dos pestañas o aletas -6-7-

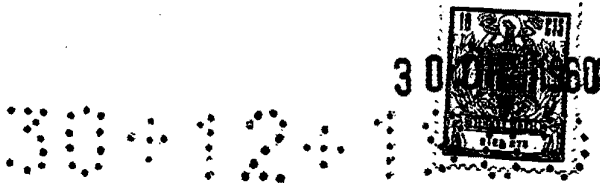
20 dispuestas junto al borde superior en un caso y junto al borde inferior en el otro, de la ventana o abertura -3-, cuyas pestañas juegan el importante papel de retener la cinta, como se verá a continuación:

25



Con -8- se señala el balancín, que es una plancha dotada junto al borde de uno de sus lados del cuerpo transversal en resalte -9-, provisto de estrías, mientras que junto al lado opuesto tiene otro resalte transversal -10-, de superficie lisa, curvada y en pendiente hacia el borde. También consta el balancín -8- de dos tabiques -11-, perpendiculares a la plancha -8- y paralelos entre sí, entre los cuales sostienen las puntas de eje del rodillo -12-, para permitirle el libre giro entre dichos tabiques, en los cuales existen dos orificios -13-, atravesados por uno de los dos ejes -14- ó -15-. Estos dos ejes -14- y -15-, tienen un extremo -16- con rosca, para roscar en las paredes laterales de la abertura -3-, para lo cual tienen el extremo opuesto con una ranura -17-.

Como puede verse, especialmente en la figura 2, el balancín -8- va montado dentro de la abertura o ventana -3-, sobre uno de los ejes, en este caso del ejemplo, sobre el 14, en el cual puede bascular, mientras que la cinta -4- de la persiana pasa a través de la ventana -3-, quedando anclada entre el cuerpo -9- y la pestaña -7-, porque la persiana tira hacia arriba de la cinta y ésta, presionando sobre el cuerpo -10-, obliga al balancín a que bascule y su cuerpo -9- presione y aprisione a la cinta sobre el borde de la referida aleta -7-. Cuando queramos aflojar o liberar la cinta -4-, para hacer descender a la persiana, tiraremos de dicha



cinta -4- hacia abajo, apoyándola en el rodillo giratorio -12-, con lo cual se obligará a bascular al balancín -8-, quien separa al cuerpo -9- de la cinta, dejándola que salga o entre libremente a través de la abertura -3-.

5

Si es necesario colocar la placa -1- en posición invertida en relación a como se representa en los dibujos, entonces bastará desatornillar el eje -14-, y desmontar el balancín, dándole la vuelta al mismo y montándolo en el otro eje -15-, con lo cual, el anclaje y fijación de la cinta se realizará entre el cuerpo estriado -9- y la otra pestaña ó aleta -6- que pasó al lado inferior.

10



30

10

REIVINDICACIONES

=====

1.- Dispositivo de anclaje de cintas de persianas, esencialmente caracterizado porque el eje de basculación del balancín está situado en la zona central del mismo y porque el anclaje o fijación de la cinta de la persiana se realiza en el lado interno o trasero de la placa, precisamente entre un grueso cuerpo transversal y estriado de que va dotado el balancín junto al borde del extremo recayente al interior y una pestaña o aleta, también transversal solidaria de la placa y situada junto a la boca de la ventana o abertura de paso de la cinta existente en dicha placa.

2.- Dispositivo de anclaje de cintas de persianas, caracterizado porque la placa en que el balancín va montado, además de la pestaña o aleta mencionada en la reivindicación anterior, posee otra igual dispuesta junto al borde opuesto de la abertura o boca de paso de la cinta, siendo ambas pestañas paralelas.

3.- Dispositivo de anclaje de cintas de persianas, caracterizado porque el eje en que bascula el balancín es un tornillo u otro elemento similar, desmontable con un utensilio manual, para permitir desmontar el balancín y volverlo a montar en posición invertida, cuando la placa en que se soporta y bascula se coloques en posición invertida por necesidades de instalación, en cuyo caso el anclaje de la cinta se produce entre la otra pestaña o aleta interna de las dos

30



-8-

mencionadas que la placa posee en su cara interna y el cuerpo transversal estriado del balancín, recayente al interior.

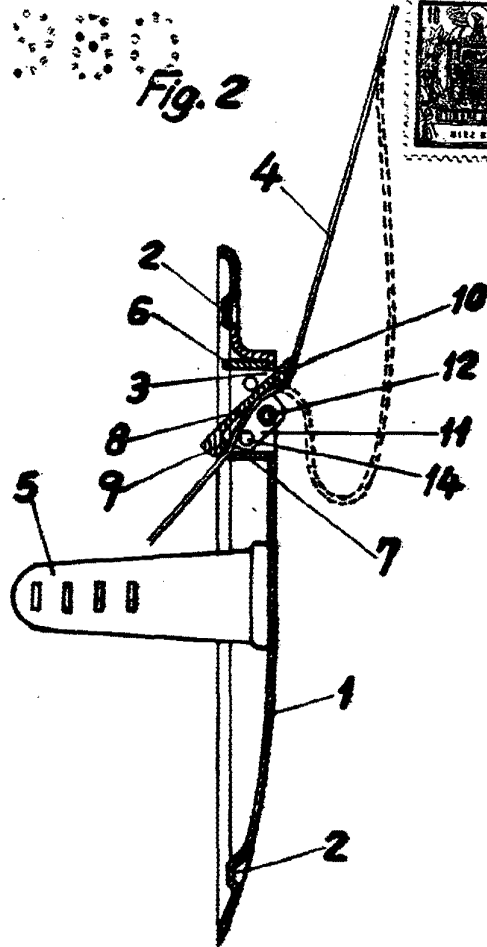
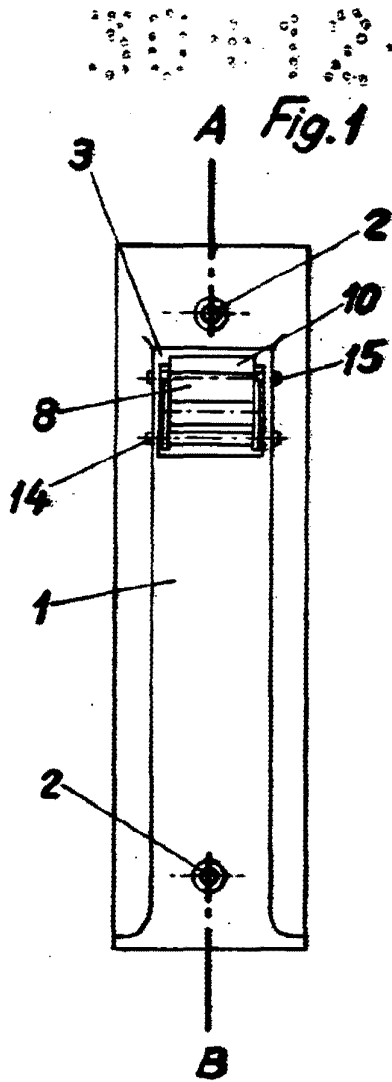
4.-"DISPOSITIVO DE ANCLAJE DE CINTAS DE PERSIANAS".

De conformidad en un todo en lo esencial y fines industriales a lo descrito en la precedente memoria descriptiva y gráficamente representado en los adjuntos planos para su mejor comprensión.

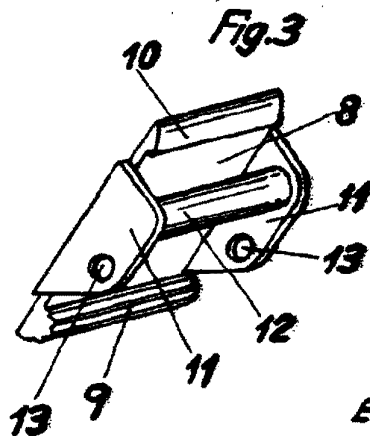
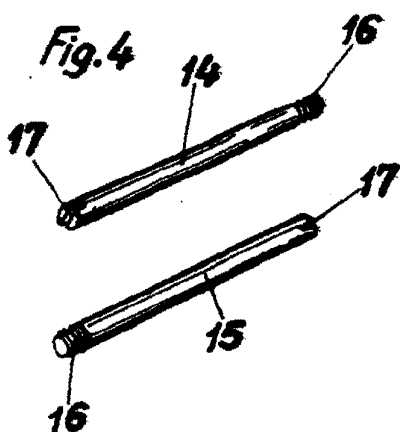
Esta memoria consta de OCHO hojas escritas o mecanografiadas por una sola cara a doble espacio.

Madrid, 30 DIC. 1980

Por autorización de la interesada.



Sección A-B



Escola variable
MADRID 30 DIC/1980