



255300

PATENTE
DE
INVENCIÓN

a favor de Don FRANCISCO ESPAÑOL PINO, de nacionalidad española, residente en Barcelona, calle Párroco Triadó, 14, por "MÁQUINA PARA CORTAR TUBÉRCULOS Y SIMILARES".

- . -

MEMORIA DESCRIPTIVA

Esta nueva máquina se caracteriza por su sencillez de organización y por su eficiente funcionamiento con la obtención de una operación de corte perfecta.

La aplicación de dicha máquina es muy amplia, ya que

6. con ella se logra el corte de tubérculos, bulbos, raíces carnosas y similares, tales como por ejemplo patatas, boniatos, cebollas, zanahorias y productos alimenticios análogos vegetales o no.

Esencialmente comprende la máquina un vástago

10. guiado longitudinalmente y que se remata por su extremo

255300



activo según un pistón, el cual juega en vaivón en el interior de una caja en la que se suministran los tubérculos o similares a cortar, los cuales al ser empujados por el citado pistón atraviesan las cuchillas que se encuentran montadas amoviblemente en una boca existente en el fondo de la mencionada caja.

5. El accionamiento de este vástago portapistón puede llevarse a cabo indistintamente de manera usual, por medio de una palanca idónea a él articulada, y mecánicamente, en cuyo caso el avance y retroceso de dicho vástago es obtenido mediante un sistema de engranaje adecuado acoplado a un eje rotor cualquiera, y presentando entonces el vástago un dentado a modo de cremallera.

10. En el caso de accionamiento manual del vástago portapistón, éste y la palanca correspondiente están montados sobre un soporte o columna vertical, del cual parte radialmente un manguito por el que discurre guiado el citado vástago. Dicho soporte presenta asimismo el montaje de una placa de sección transversal en T en la que se acopla amoviblemente la caja portacuchillas, presentando ésta para dicho efecto correspondientes ganchos a escuadra en una de sus caras exteriores.

15. El mecanismo para la acción sobre el vástago portapistón comprende una rueda dentada que engrana con el dentado de aquél, cuya rueda, por medio de una biela, se conecta articulada y excéntricamente con otra rueda dentada de menor diámetro que engrana con un piñón del que recibe el movimiento, presentando este piñón

255300



los medios más adecuados para lograr un acoplamiento apropiado con respecto de un eje giratorio cualquiera.

- La caja receptora de los tubérculos a cortar, va equipada con un dispositivo centrador de los mismos, el cual está constituido por una volva elástica acoplable en la boca superior de dicha caja, cuya volva presenta una sección transversal estrellada, en disminución hacia su boca inferior, lo que permite dilatarse lo necesario para permitir el paso al tubérculo.
- 5.
10. Este dispositivo centrador puede asimismo estar constituido simplemente por flejes elásticos fijados por su extremo superior, longitudinalmente en las caras internas de la caja, y que por su extremo inferior son libres y convergen entre sí.
15. Con el fin de facilitar la explicación, se acompaña a la presente memoria unos dibujos en los que se ha representado unos casos de realización, que se citan a título de ejemplo no limitativo del alcance de la invención.
20. En los dibujos:
- La figura 1 ilustra en alzado lateral el conjunto de esta máquina accionada manualmente,
- las figuras 2 y 3 indican respectivamente en sección lateral alzada y en alzado según su cara posterior, la caja portacuchillas,
25. las figuras 4, 5 y 6 representan en alzado, sección alzada y planta, respectivamente, la volva elástica centradora del tubérculo o similar a cortar,

255300



la figura 7 manifiesta en sección alzada lateral dicha tolva acoplada a la caja portacuchillas,

la figura 8 muestra en sección lateral alzada la caja portacuchillas equipada con los flejes centrados del tubérculo,

la figura 9 es la vista en perspectiva de la placa en T que sustenta anoviblemente a la caja portacuchillas, y

las figuras 10 y 11 indican respectivamente en planta y en alzado la máquina en cuestión cuando es accionada en forma mecánica.

Consta esencialmente la máquina cortadora en cuestión, de un vástago -1- desplazable guiado longitudinalmente y que por su extremo activo se termina con un disco -2- que a modo de pistón juega en vaina en el interior de una caja -3- de los bocas -4- y -5- opuestas, por la primera de las cuales penetra en citada vaina, mientras que en la otra boca -6-, que presenta una portada interna -6- circunscrita, se acoplan las cuchillas adecuadas que van montadas en un marco rígido, (no representado).

Los tubérculos o similares se introducen en la caja -1- y al ser empujados por el pistón -2- en su avance, traspasan las cuchillas y salen ya cortados al exterior por la boca -5- de esta caja.

En la figura 12 se ilustra una realización de esta máquina para ser accionada manualmente. Comprende una columna vertical -1- sostenida por una base o plan-

258800 8 ENE



forma idónea -8-, y en la que se acopla en su zona inferior un lengüete -9- portador de una placa -10- de sección transversal en U según alotas -11- y -12- (figura 1), y en su zona superior como mango -13- que lleva solidario un apéndice tubular -14- paralelo a la citada columna, discontinuado guiado por el interior de este tubo -14- el vástago -1- postapistón.

Dicho vástago, por su extremo inferior lleva el pistón -2- y por el extremo superior se levanta según un cuerpo-bloque -15- de doble caja de culata en la que se articula mediante un pasador -16- una palanca -17- para la maniobra, la cual para dicho efecto, presenta en uno de sus extremos un mango o puno -18-, mientras que por su otro extremo, posterior, esta palanca se articula mediante un tirante -19- a un punto fijo -20- de la máquina, en el extremo superior del mango -18-.

En la placa en U -10- se acopla anoviblemente la caja -3- portacuchillas, la cual para dicho efecto presenta en una de sus caras exteriores y en la parte superior un apéndice angular -21- a escuadra que determina dos ganchos -22- y -23- que encajan respectivamente con las alotas -11- y -12- de aquella placa.

En esta caja -3-, de sección transversal cuadrangular se monta un dispositivo centrador del tubo -4- en el interior de la misma, el cual está constituido por una tolva cuadrangular -24- de material elástico, la cual presenta superiormente un reborde circundante -25- con ranura inferior -26- por la que se acopla

255300



- la tolva a la boca superior -1- de la caja (figura 7). Esta tolva presenta una disminución progresiva hacia la boca inferior -27-, cuya disminución afecta a los cuatro costados con la particularidad de formar una sección transversal estrellada (figura 8). De este modo el tubérculo o similar, por la inclinación de los costados de la tolva, ocupa la zona central de la misma y por ende de la caja -3- portacuchillas, y la elasticidad de la boca -27- de dicha tolva, a lo que coadyuva su particular forma estrellada, permite su dilatación conveniente para permitir el paso a tubérculos de diferentes tamaños.
- 5.
- 10.

- Estos medios centradores del tubérculo pueden estar constituidos asimismo, en vez de la citada tolva, por flejes elásticos -28- fijados por su extremo superior -29- a cada una de las caras internas de la caja -3-, mientras que por su extremo inferior -30- estos flejes permanecen libres y convergentes entre sí (figura 4).
- 15.

- En las figuras 10 y 11 se representa esquemáticamente esta máquina cortadora provista de un mecanismo que le proporciona un funcionamiento automático. Este mecanismo consta de un piñón -31- que axialmente presenta la solidarización de un casquillo -32- apropiado para lograr el acoplamiento con respecto de un eje rotor cualquiera (no representado). Este piñón engrana con una rueda dentada -33- que por medio de una biela -34- se conecta excéntricamente a otra rueda dentada -35-
- 20.
- 25.

255300



de diámetro mayor, la cual engrana con un dentado -36- que se ha previsto a lo largo del vástago -1-, a modo de cremallera.

5. El desplazamiento guiado del mencionado vástago es obtenido por el ensartado de ranuras colinas -37-, practicadas a lo largo del mismo, en respectivos pilardillos -38- fijos.

10. El conjunto de este mecanismo se halla encerrado en una caja compuesta por una plataforma -39- a la que se acopla anoviblemente por encaje una tapa cóncava -40-.

15. Se comprende que con esta organización mecánica, al girar la rueda dentada -35-, y por el hecho de ser de menor diámetro que la otra rueda -36-, ésta girará arcos menores que una circunferencia alternativamente en sentidos opuestos comunicando al vástago -1- el deseado desplazamiento alternativo en vaivén.

20. La invención, dentro de su esencialidad, puede ser llevada a la práctica en otras formas de realización que difieran en detalle de la indicada a título de ejemplo, a las cuales alcanzará igualmente la protección que se recaba. Poraá, pues, construirse en cualquier forma y tamaño, con los medios, materiales y accesorios más convenientes, por quedar todo ello comprendido en el espíritu de las reivindicaciones.

25.



NOTA

255300

Se reivindica como objeto de la presente patente de invención:

5. 1. Máquina para cortar tubérculos y similares, caracterizado por comprender un vástago desplazable accionado manual o mecánicamente y guiado longitudinalmente, el cual se remata por uno de sus extremos según un pistón que juega en vaivén dentro de una caja de bocas opuestas, presentando esta caja medios de guía para el centrado elástico en la misma del tubérculo o similar a cortar y el acoplamiento anovible en una de sus bocas de las cuchillas que serán traspasadas por el tubérculo al ser presionado contra ellas por el pistón en su avance.
10. 2. Máquina para cortar tubérculos y similares, según la anterior reivindicación, caracterizada porque el accionamiento manual del vástago portapistón se lleva a cabo por intermedio de una palanca articulada por su zona media al extremo superior libre de este vástago, mientras que por su extremo posterior esta palanca se articula mediante un tirante a un punto fijo superior
15. de un soporte vertical, en cuyo soporte se instala en su zona media una placa de sección transversal en U, en las aletas de la cual se monta anoviblemente la caja portacuchillas que para dicho efecto presenta exteriormente correspondientes apéndices en gancho a escuadra,
20. 25.

255300

18 EN



5. con la particularidad de que este soporte lleva acoplado radialmente, encima de la placa que sustenta la caja, un manguito como guía del vástago portapistón, siendo sostenido el conjunto del mencionado soporte por una plataforma o base idónea.
10. 3. Máquina para cortar tubérculos y similares, según la reivindicación 1, caracterizada porque para el accionamiento mecánico del vástago portapistón, este vástago presenta a lo largo un dentado de cremallera con el que engrana una rueda dentada que está conectada excéntricamente mediante biela a otra rueda denta menor, la cual recibe el movimiento a partir de un piñón con el que engrana, comprendiendo este piñón medios de acoplamiento adecuados para su embrague con respecto a un eje rotor cualquiera idóneo, estando el conjunto de este mecanismo instalado en el interior de una caja compuesta de base y tapa, con la particularidad de que los medios de guía para el vástago portapistón están constituidos por sendos pilarillos fijos a los que se inserta el vástago por sendas ranuras colineas longitudinales.
15. 4. Máquina para cortar tubérculos y similares, según la reivindicación 1, caracterizada porque los medios de centrado de la caja para el tubérculo a cortar, están constituidos por una tolva de material elástico que encaja en la boca de entrada de esta caja, cuya tolva presenta en disminución hacia su boca inferior una conformación transversal a modo de estrella, lo que permite
20. 25.

2553008 ENC



su dilatación adecuada para el correcto paso centrado del tubérculo al ser empujado por el pistón.

5. Máquina para cortar tubérculos y similares, según la reivindicación 1, caracterizada porque los medios de centrado de la caja para el tubérculo a cortar, están constituidos por flejes elásticos instalados longitudinalmente en las paredes internas de la caja, fijados por su extremo superior y libres y convergentes por sus extremos inferiores.

10. 6. Máquina para cortar tubérculos y similares.

La presente memoria descriptiva consta de diez hojas foliadas, escritas a máquina por una sola cara.

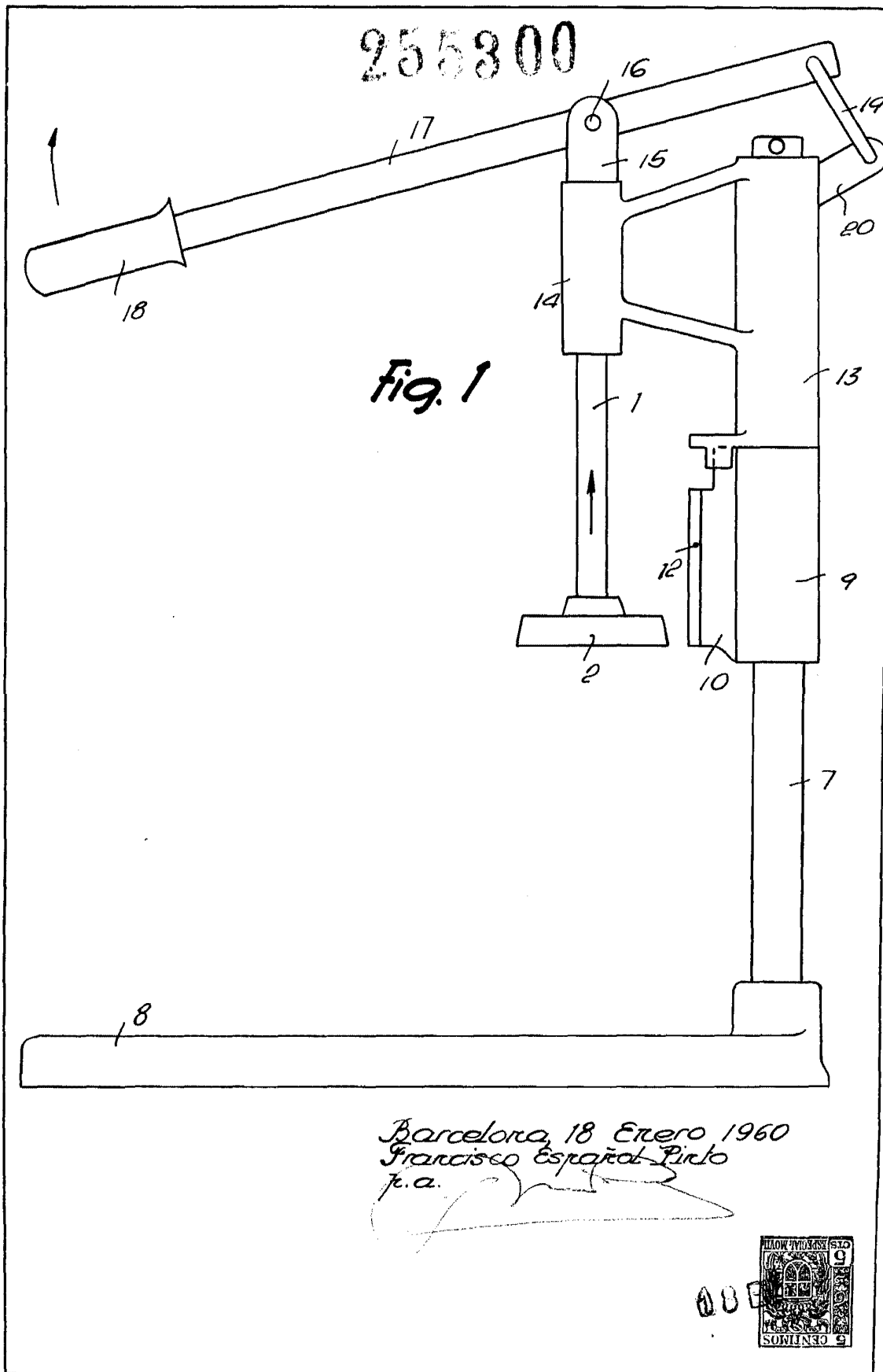
Barcelona, a 18 de enero de 1960.

Francisco ESPAÑOL PLATO

P. d.

D. FRANCISCO ESPAÑOL PINTO

Cuatro hojas
hoja n.º 1



6499

D. FRANCISCO ESPAÑOL PINTO

Cuatro hojas
hoja n.º 2

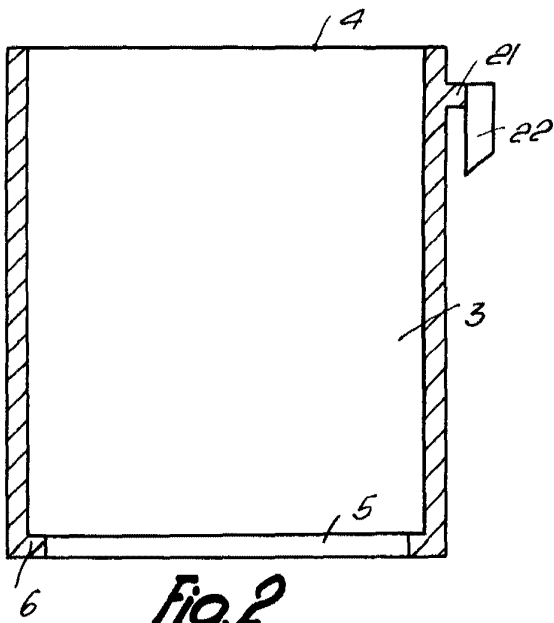


Fig. 2

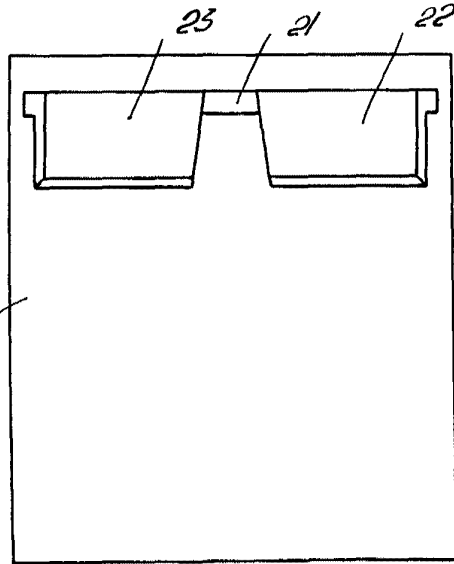


Fig. 3

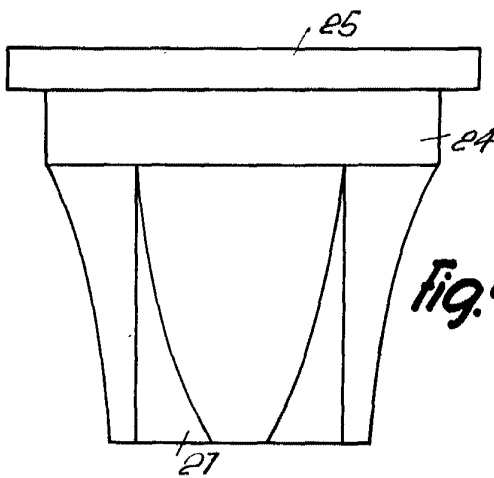


Fig. 4

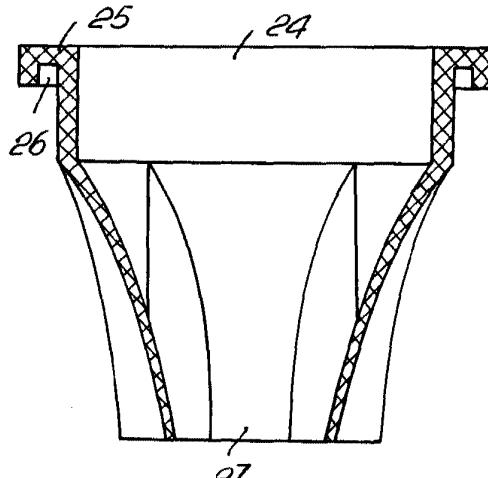


Fig. 5

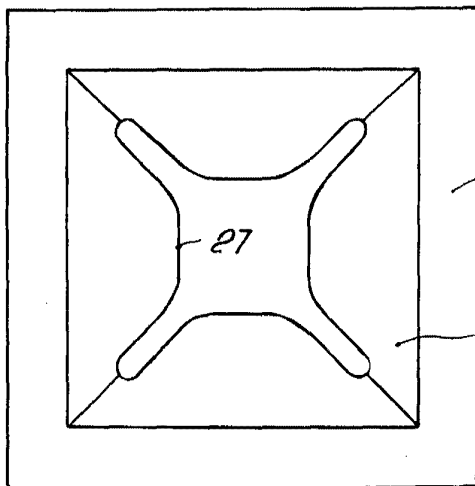
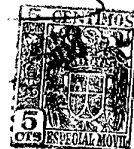


Fig. 6

Barcelona, 18 Enero 1960
Francisco Español Pinto
p.a.



6499

6499

D. FRANCISCO ESPAÑOL PINTO

Cuatro hojas
hoja n.º 3

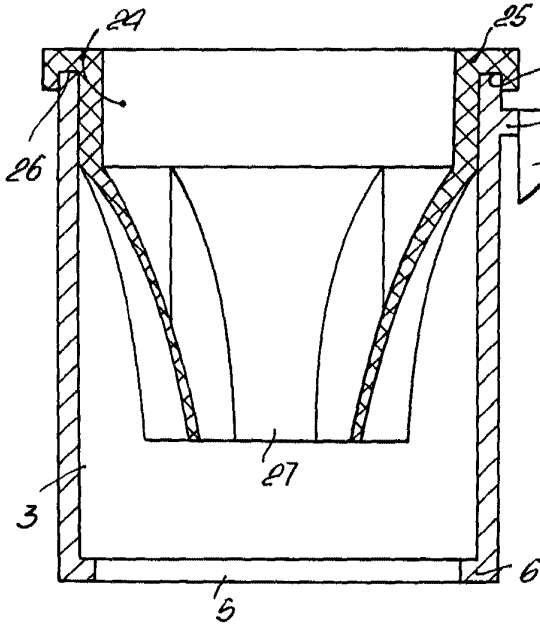


Fig. 7



Fig. 8

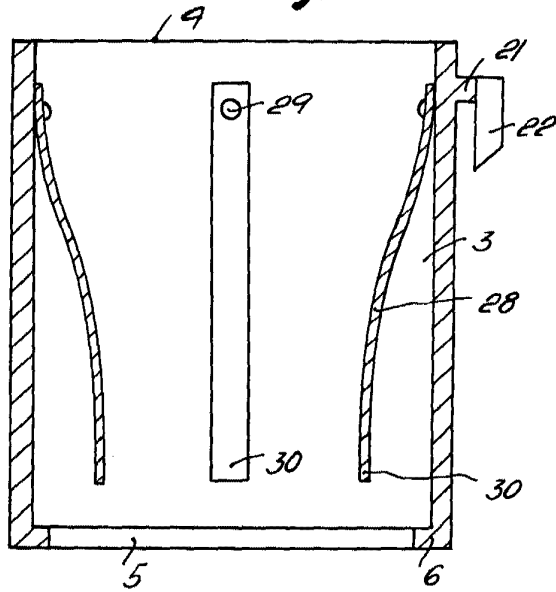
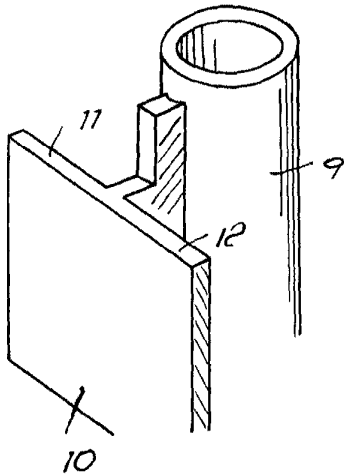


Fig. 9



Barcelona, 18 Enero 1960
Francisco Español Pinto

f.a.

6499

95196

D. FRANCISCO ESPAÑOL PINTO

Cuatro hojas
hoja n.º 4

255300
Fig. 10

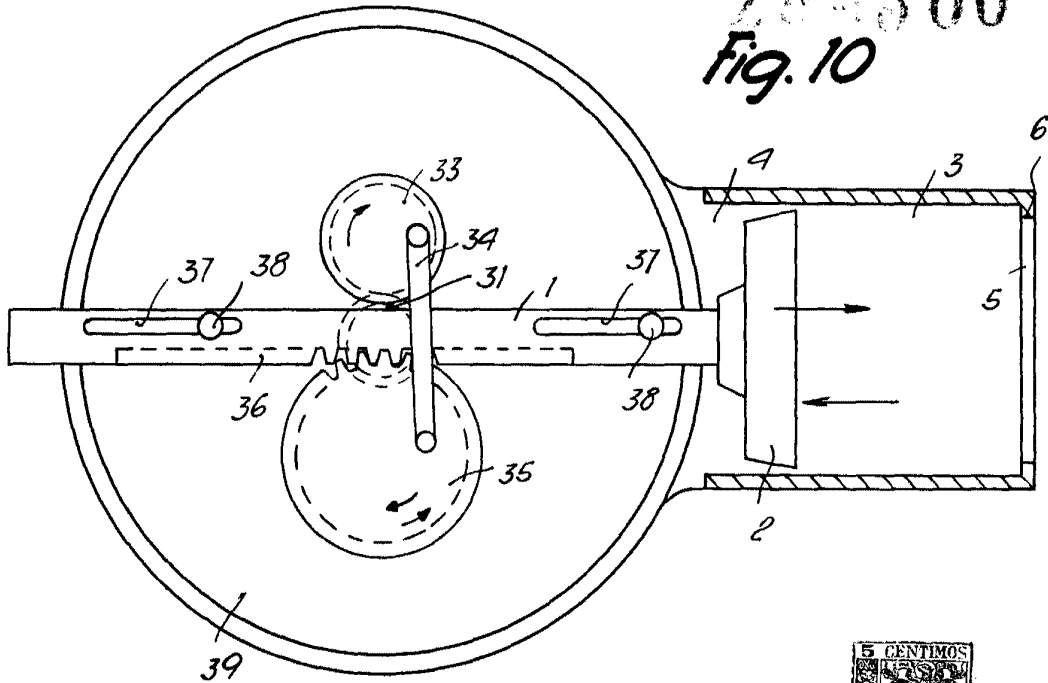
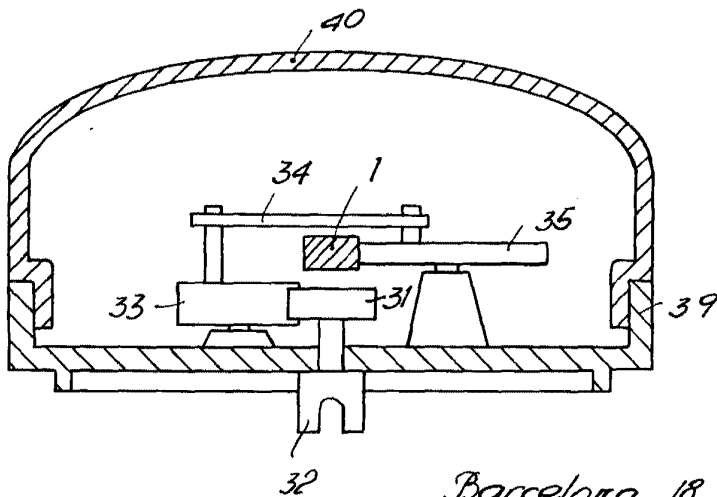


Fig. 11



Barcelona, 18 Enero 1960
Francisco Español Pinto
r.a.

6499