

|       |                          |          |      |
|-------|--------------------------|----------|------|
| 10 ES | 11 NUMERO                | 255.294  | 12 Y |
| 21    | 22 FECHA DE PRESENTACION | 29.12.80 |      |



ESPAÑA

jch

MODELO DE UTILIDAD

16 SET. 1981

|                 |          |         |
|-----------------|----------|---------|
| 30 PRIORIDADES: | 32 FECHA | 33 PAIS |
| 21 NUMERO       |          |         |

|                        |                                |
|------------------------|--------------------------------|
| 27 FECHA DE PUBLICIDAD | 51 CLASIFICACION INTERNACIONAL |
|                        | A47J 29/02                     |

|                                |  |
|--------------------------------|--|
| 54 TITULO DE LA INVENCION      |  |
| COCEDOR ELECTRICO PARA HUEVOS. |  |

|                           |  |
|---------------------------|--|
| 71 SOLICITANTE (S)        |  |
| DON VICENTE BADENES PEREZ |  |

|  |  |
|--|--|
| DOMICILIO DEL SOLICITANTE              |  |
| Avda. Peris y Valero, 105 - VALENCIA - |  |

|                  |  |
|------------------|--|
| 72 INVENTOR (ES) |  |
|                  |  |

|                 |  |
|-----------------|--|
| 73 TITULAR (ES) |  |
|                 |  |

|                             |  |
|-----------------------------|--|
| 74 REPRESENTANTE            |  |
| DON BERNARDO UNGRIA GOIBURU |  |

1 El Estatuto vigente sobre Propiedad Industrial, de  
26 de Julio de 1929, en su texto refundido publicado el 30  
de Abril de 1930, establece los caracteres de patentabili-  
dad de las invenciones de tipo industrial que tienen por  
5 objeto obtener ventajas sobre lo ya conocido, admitiendo  
por consiguiente como patentables, las nuevas máquinas, a-  
paratos, instrumentos, procesos de fabricación, etc. La am-  
plitud de conceptos previstos como patentables, ha llevado  
al legislador a aclarar (Artº. 46) que la enumeración con-  
10 tenida en dicho cuerpo legal es puramente enunciativa y no  
limitativa, haciéndola extensiva incluso a los descubrimien-  
tos de tipo científico (Artº. 47).

El Decreto de 26 de Diciembre de 1947, recogiendo  
la Orden de 18 de Noviembre de 1935, confirma el criterio  
15 legal de que también serán patentables los instrumentos, ob-  
jetos, o partes de los mismos, que aporten a la función a  
que son destinados, un beneficio o efecto nuevo, y en defi-  
nitiva que constituyan una mejora sustancial sobre lo ante-  
riormente conocido.

20 Pues bien, a tenor de lo expuesto, y en base al ar-  
ticulado que recoge los conceptos expresados, debe conside-  
rarse, que la invención a que se refiere la presente memo-  
ria, constituye una novedad industrial, con características  
y ventajas que la hacen merecedora del privilegio de explo-  
25 tación exclusiva que por ella se solicita, premiando así  
los méritos de quien aporta a la industria del país una me-  
jora efectiva y precisamente comprendida entre las enuncia-  
das por la Ley como patentables. (Arts. 46 y 47 en relación  
con el 171, en su nueva redacción afectada por la Orden de  
30 18 de Noviembre de 1.935).

1           Según se desprende del enunciado de la presente --  
Memoria, la invención trata de un cocedor eléctrico para --  
huevos, cuyas características han sido estudiadas en orden--  
a mejorar su construcción y montaje.

5           La cocción de huevos se venía realizando hasta --  
ahora por los medios y métodos tradicionales debido a la --  
ausencia de aparatos electricos que efectuaran este trabajo.

10           Con la idea de cubrir la necesidad de realizar --  
esta tarea, ahorrando tiempo y esfuerzo, mediante un aparato  
eléctrico de mecanismo sencillo y que pueda ocupar redu-  
cido espacio, que sea transportable facilmente e incluso --  
portatil y de poco consumo se ha creado el presente cocedor  
eléctrico para huevos.

15           Esencialmente se caracteriza por el hecho de es-  
tar constituido por un receptáculo de doble pared, de ampli-  
tud y profundidad necesarios para contener un número deter-  
minado de huevos, que está dotado entre sus dobles paredes--  
de resistencias eléctricas destinadas a obtener la tempera-  
tura interior necesaria para la cocción en seco; estando --  
20           preferentemente, dicho espacio interno del receptáculo divi-  
dido en compartimentos individuales para cada huevo cuyos -  
tabiques divisores tendrán internamente las correspondien--  
tes resistencias de calefacción, y el conjunto cubierto por  
una tapa de cierre hermético.

25           Con objeto de hacer más comprensible la descrip-  
ción precedente sobre las características de la invención -  
se adjunta una hoja de planos en los que se representa lo -  
siguiente:

30           Figura 1ª.- En perspectiva isométrica el cocedor-  
de huevos con la tapa abierta.

1                   Figura 2ª.- Planta seccionada del cocedor de hue-  
vos de la figura anterior con la tapa totalmente desple-  
da.

5                   En relación con los dibujos se observa como el co-  
cedor de huevos esta constituido por un receptáculo de doble  
pared (1) dotado de compartimentos individuales (2) para ca-  
da huevo e interiormente, entre la doble pared, y dentro de  
los tabiques separadores (3), de resistencias electricas de  
calefacción (4) para el calentamiento uniforme de los huevos  
10 hasta la temperatura adecuada de cocción. El receptáculo se  
cierra gracias a una tapa (5) hermeticamente pudiendo estar  
dotado además de asas (6) para su transporte a modo de male-  
tín.

15                   Con esta nueva invención se consigue por tanto --  
una simplificación notable en la tarea de cocción de huevos  
que de esta manera se puede realizar la de varios a la vez,  
más rápida y uniformemente y con la mayor sencillez, ya que  
hasta con colocar los huevos en los respectivos compartimen-  
tos y enchufar el aparato hasta que éste consiga la tempera-  
20 tura adecuada, siendo más fácil el control de los tiempos -  
de cocción deseados.

                  Por otra parte debido a su forma transportable y -  
fácil de manejar puede ser utilizado debido a sus asas para  
conservar y transportar los huevos y cocerlos cuando se de-  
25 see sin necesidad de tener que utilizar una cocina por lo--  
que puede ser muy recomendable además para su utilización -  
en el propio hogar, también para excursiones, viajes y comi-  
das campestres.

                  No se considera necesario hacer más extensa esta-  
30 descripción para que cualquier persona perita en la materia

1 comprenda perfectamente cual es la idea que se desea registrar, asi como las ventajas que de su realizaci3n industrial han de derivarse.

5 Por todo ello, y para evitar posibles imitaciones se presenta esta solicitud, pidiendo la explotaci3n en exclusiva de la idea descrita, de acuerdo con las consideraciones y puntos que se desean reivindicar, que se concretan en las paginas siguientes.

10

15

20

25

30



1 Hecha la descripción a que se refiere la memoria  
que antecede, es preciso insistir en que los detalles de  
realización de la idea expuesta, pueden variar, es decir,  
5 que pueden sufrir pequeñas alteraciones, basadas siempre  
en los principios fundamentales de la idea, que son en esen-  
cia los que quedan reflejados en los párrafos de la descrip-  
ción hecha. En efecto, el Artículo 48 del Estatuto vigente  
sobre Propiedad Industrial, establece como no patentables,  
10 en su apartado tercero, "los cambios de forma, dimensiones,  
proporciones y materias de un objeto ya patentado" fijando  
así el criterio del legislador en el sentido de que paten-  
tada una idea que pueda dar lugar a una realidad práctica  
e industrializable, nadie podrá apoyarse en ella para, a  
pretexto de haber introducido ligeras modificaciones, pre-  
15 sentarla como nueva y propia.

Este principio, en cuanto al alcance de la protec-  
ción del objeto patentado se refiere, se halla confirmado  
por numerosas Sentencias del Tribunal Supremo, y entre  
20 ellas, como más terminantes, en las de fechas 16 de octubre  
de 1954, 23 de enero de 1959, 20 de marzo de 1964 y otras.

Establecido el concepto expresado, en cuanto a la  
amplitud que debe darse a la protección solicitada, se re-  
25 dacta a continuación la Nota de Reivindicaciones, de acuer-  
do con lo que se establece en el último párrafo del apar-  
tado tercero del Artículo 100 de la Ley, sintetizando así  
las novedades que se desean reivindicar:

#### NOTA DE REIVINDICACIONES

30 En resumen, el privilegio de explotación exclusi-  
va que se solicita, recaerá sobre las reivindicaciones si-  
guientes:

1                   1.- COCEDOR ELECTRICO PARA HUEVOS, caracterizado  
esencialmente por el hecho de estar constituido por un -  
cuerpo receptáculo de doble pared, de amplitud y profundi-  
dad necesarios para contener un número determinado de hue-  
5                   vos, que está dotado entre sus dobles paredes de resisten-  
cias eléctricas destinadas a obtener la temperatura interior  
necesaria para la cocción en seco; estando, preferentemen-  
te, dicho espacio interno del receptáculo dividido en com-  
partimentos individuales para cada huevo, cuyos tabiques -  
10                   divisores tendrán internamente las correspondientes resis-  
tencias de calefacción, y el conjunto cubierto por una ta-  
pa de cierre hermético.

15                   2.- Se reivindica por último como objeto sobre el  
que ha de recaer el Modelo de Utilidad que se solicita:  
COCEDOR ELECTRICO PARA HUEVOS.

Todo conforme queda descrito y reivindicado en la  
presente memoria descriptiva que consta de siete páginas meca-  
20                   nografiadas y dibujos adjuntos.

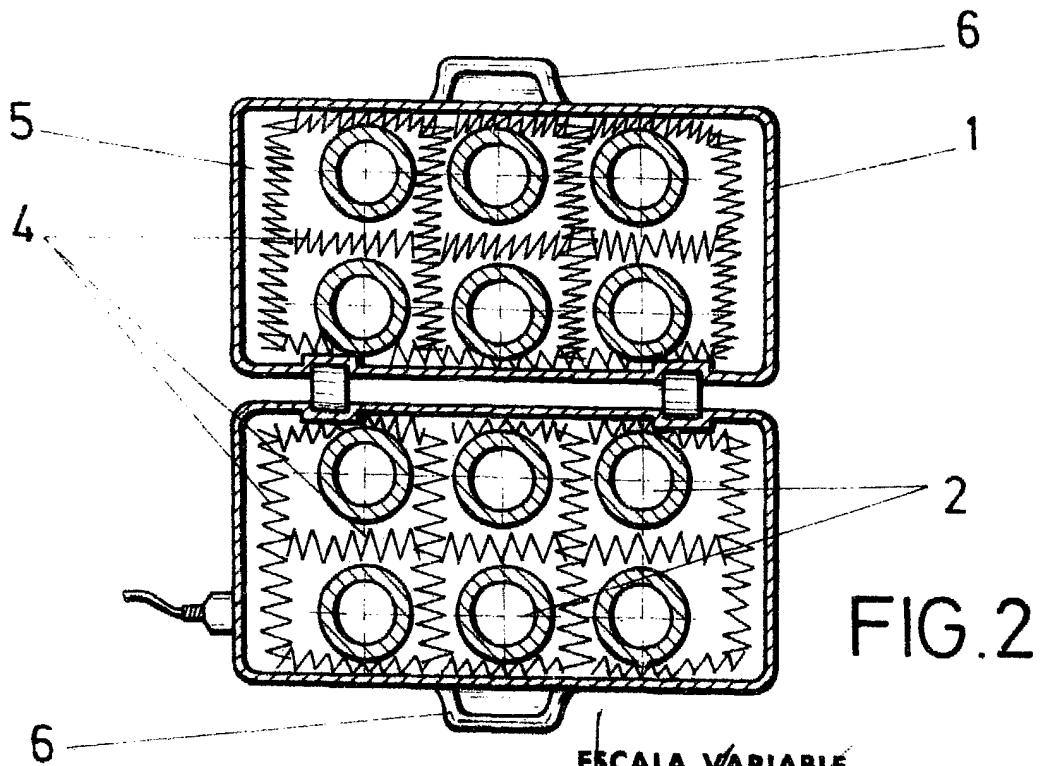
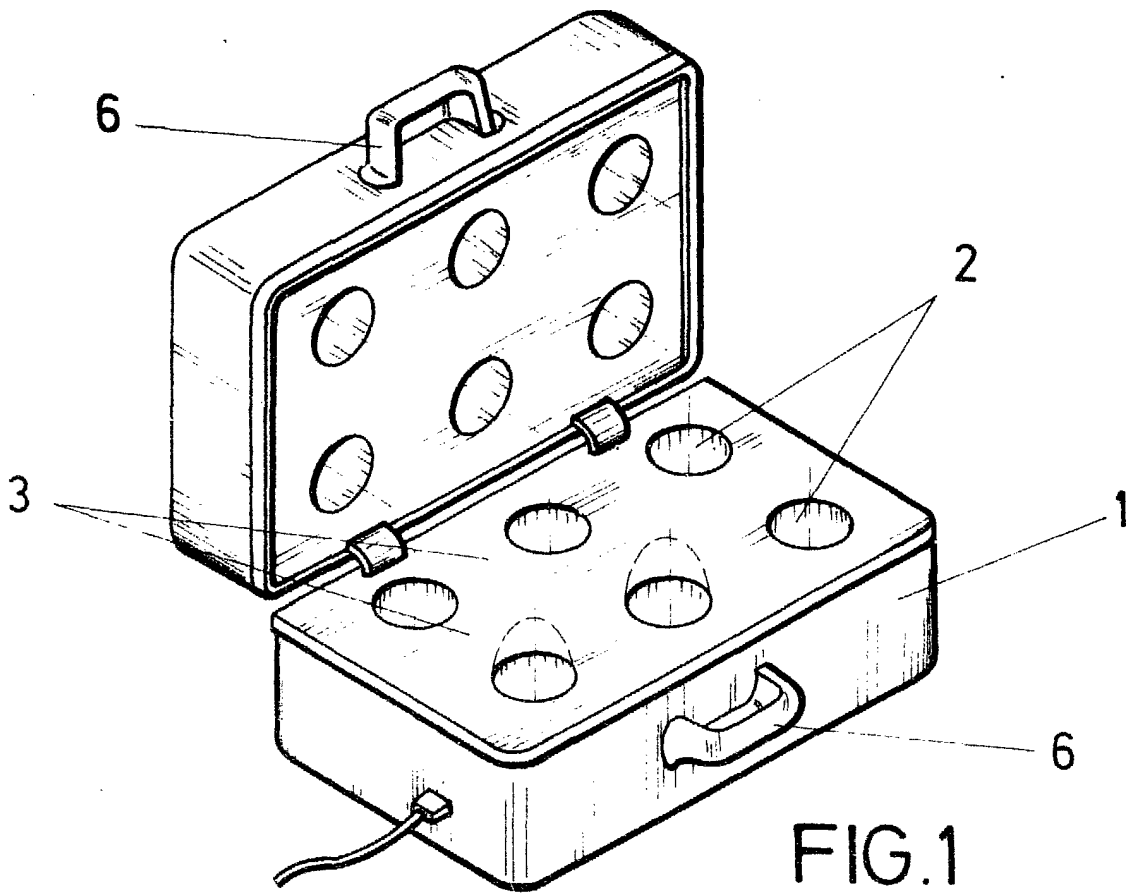
Madrid, 29 Diciembre 1.980 .

BERNARDO UNGRIA

  
P. U.

25

30



ESCALA VARIABLE

Madrid, 29 de Diciembre de 1900

BERNARDO UNGRIA