



ESPAÑA

ES 255290 Y

FECHA DE PRESENTACION

1 MAYO 1981

MODELO DE UTILIDAD

90 PRIORIDADES:

31 NUMERO 32 FECHA 33 PAIS

47 FECHA DE PUBLICIDAD

Int. Cl. 51 CLASIFICACION INTERNACIONAL

H04M 117

54 TITULO DE LA INVENCIÓN

"PROTECTOR HIGIENICO PARA MICROTELEFONOS".

71 SOLICITANTE (S)

D. LORENZO AGUDO MENDEZ.

DOMICILIO DEL SOLICITANTE

MADRID, C/ Nuñez de Balboa, 49.

72 INVENTOR (ES)

73 TITULAR (ES)

74 REPRESENTANTE

D. ANGEL LUIS DE LA HERRAN Y DE LAS POZAS.

El presente Modelo de Utilidad se refiere a un protector higiénico y, al mismo tiempo, purificador-ambientador adaptable a la embocadura de los microteléfonos con lo cual el usuario no solo se protege de una posible acción bactericida procedente de un anterior usuario enfermo, sino que climatiza y aromatiza la utilización de un teléfono público o no.

Es imaginado el peligro que una utilización de un elemento tan íntimo como es un microteléfono de uso habitual y constante y por personas sanas y enfermas, acumule bacterias y gérmenes que se desarrollen y se transmitan a quien utilice dicho microteléfono con posterioridad, por cuya razón se ha ideado un elemento higienizador de muy sencillo acoplamiento y que higieniza, purifica y ambienta cualquier tipo de microteléfono con la sola interposición de una pastilla sólida de esencia desinfectante y con adición de perfume que destruya los gérmenes acumulados y aromatice la proximidad del uso de dicho elemento.

Con el fin de comprender mejor el alcance de la citada solución vamos a describirla sobre los dibujos adjuntos en los que se ha materializado una solución preferida dada a

título de ejemplo y sin caracter limitativo.

En los dibujos:

La figura 1 muestra un corte por plano vertical y una planta del elemento protector según la invención,

5. la figura 2 muestra una planta y corte de la pastilla porosa ambientadora, y

la figura 3 muestra un alzado lateral del dispositivo en disposición de montaje.

En los dibujos hemos representado por 1 a la carcasa de

10. forma homóloga a la correspondiente de la bocacha del micro teléfono 4 y en la cual se encaja a rozamiento suave cuya parte exterior y superior 2 corresponde a una ventana cubierta por celosía orificada dejando un hueco en el cual se adapta a presión una pastilla 3 porosa y solidificada de sus

15. tancias químicas convenientes tales como desinfectantes, olorosas o combinaciones de las mismas cuyos efluvios salen a través de su vaina porosa y orificios de la celosía del protector.

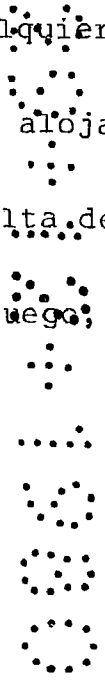
20. Con esta estructura se puede comprender lo fácil y sencillo que es sustituir la pastilla 3 una vez sublimada en su

totalidad o, simplemente, por cambio de aroma, de la misma forma que el encaje de la carcasa en la bocacha podrá variar de forma y efectividad, no tanto por la forma del microteléfono como por las necesidades o exigencias de la propia carcasa.

5.

Dentro de la esencialidad de la invención caben variantes de detalle, asimismo protegidas y así podrá ser cualquiera la forma, encaje y entidad de la carcasa, ventana y alojamiento para la pastilla, cualquiera la forma y envuelta de ésta, así como su sujeción en la carcasa, y, desde luego, cualesquiera las dimensiones y materias utilizadas.

10.



N O T A

Hecha la descripción del presente invento se hace constar que lo que se declara como no practicado ni divulgado en España comprende las siguientes

5.

R E I V I N D I C A C I O N E S

1ª.- Protector higiénico para microteléfonos, c a r a c

t e r i z a d o por el hecho de constar de una carcasa ahuecada con una cara abierta para adaptarse por encaje apropiado a la bocada del microteléfono a higienizar y cuya cara ce

10.

rrada presenta centrada una ventana de forma adecuada a la citada bocacha y cuya luz está cerrada por celosía orificada para dejar salir efluvios derivados de la sublimación de una pastilla sólida envuelta en vaina porosa debidamente encajada en las jambas o entrantes de la luz de la ventana ori

15.

ficada.

2ª.- PROTECTOR HIGIENICO PARA MICROTELEFONOS.

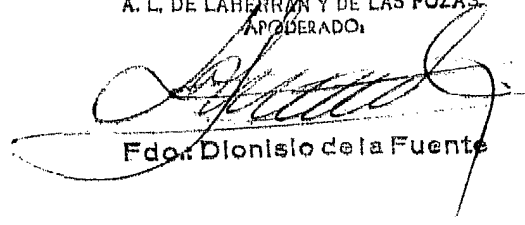
Según se describe y reivindica en la presente memoria Descriptiva que consta de seis hojas foliadas y mecanogra-

20.

fiadas por una sola cara y de una lámina de dibujos.

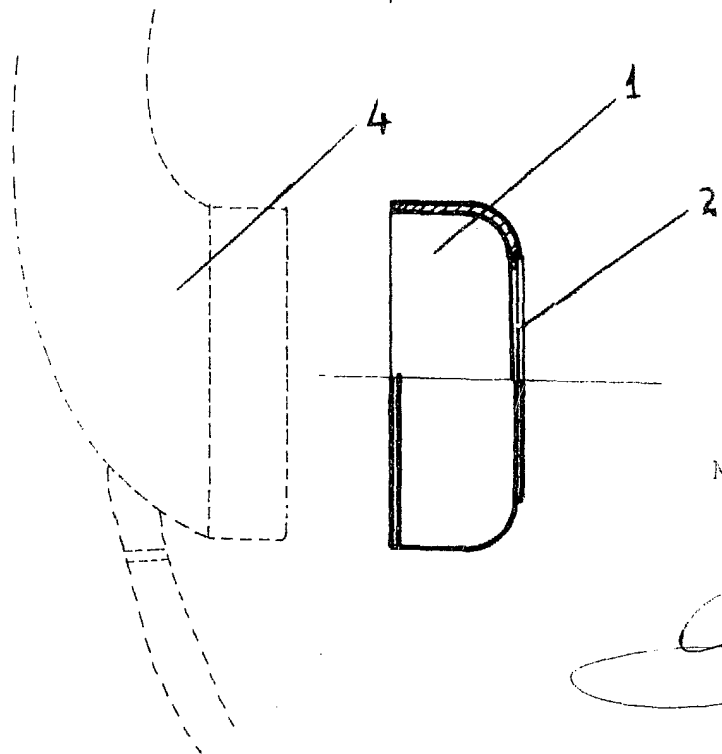
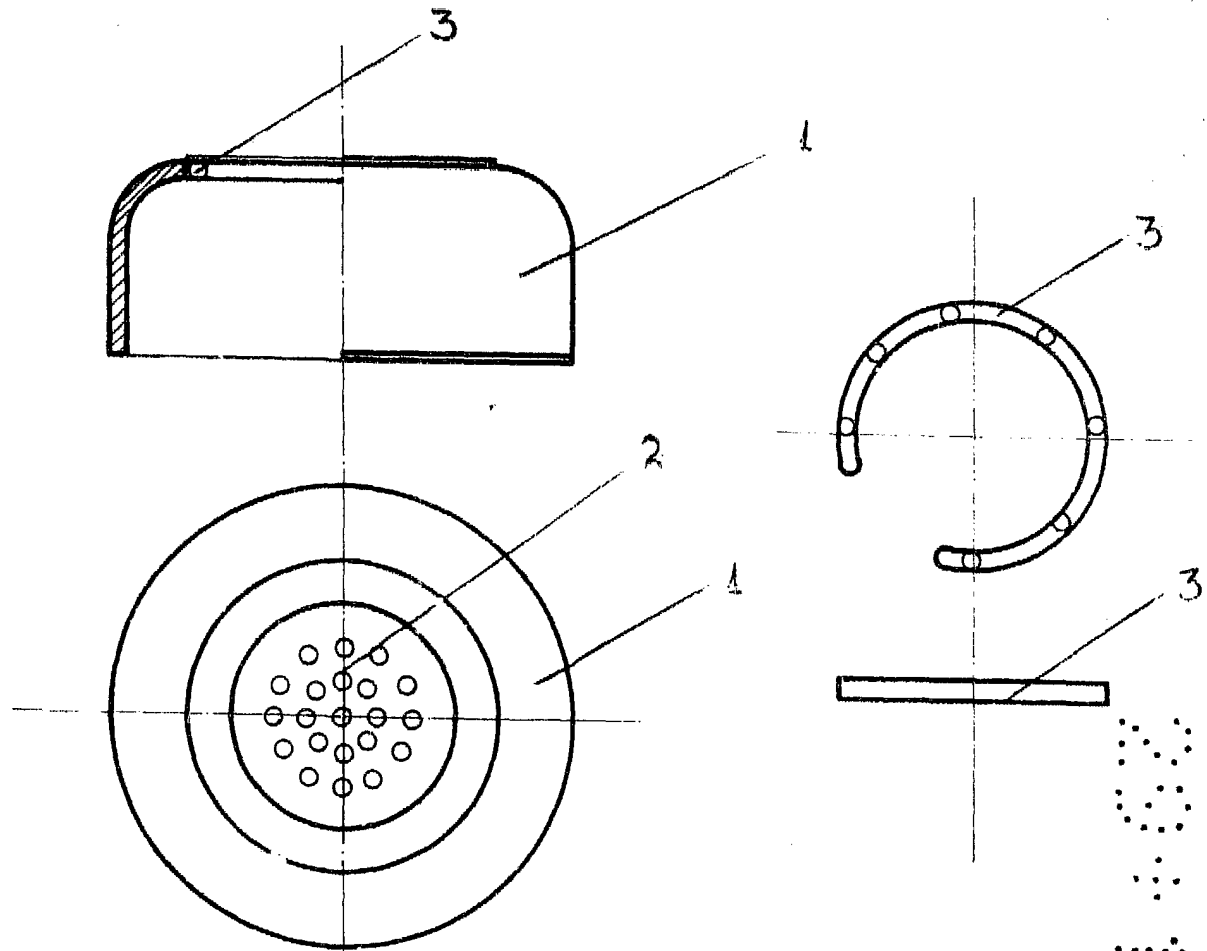
Madrid, a 29 DIC. 1980

EL AGENTE OFICIAL
A. L. DE LAHERRAN Y DE LAS POZAS
APODERADO:



Fdo. Dionisio de la Fuente





Madrid, a 29 DIC. 1980

EL AGENTE OFICIAL
A. L. DE LAHERRAN Y DE LAS POZAS
APODERADO:

[Handwritten Signature]
Edo.: Dionisio de la Fuente