



ESPAÑA

(19) ES (21) (22)	(11) NUMERO 255.271/X.	(18) Y
	FECHA DE PRESENTACION 26.12.80.	

MODELO DE UTILIDAD 16 SET. 1981

(30) PRIORIDADES:	(31) NUMERO	(32) FECHA	(33) PAIS
-------------------	-------------	------------	-----------

(47) FECHA DE PUBLICIDAD	(51) CLASIFICACION INTERNACIONAL 1.º CL.º B65D 51/24...
--------------------------	--

(54) TITULO DE LA INVENCION

BROCAL PERFECCIONADO PARA TAPAS DE RECIPIENTES.

(71) SOLICITANTE (ES)

PLASTICOS DE MOLINA, S.A.

DOMICILIO DEL SOLICITANTE

Avd. Garcia Lorca, s/n. - MOLINA DE SEGURA (MURCIA).

(72) INVENTOR (ES)

(73) TITULAR (ES)

(74) REPRESENTANTE

DON BERNARDO UNGRIA GOLBURU.

MCG.-

1 El Estatuto vigente sobre Propiedad Industrial, de
26 de Julio de 1929, en su texto refundido publicado el 30
de Abril de 1930, establece los caracteres de patentabili-
dad de las invenciones de tipo industrial que tienen por
5 objeto obtener ventajas sobre lo ya conocido, admitiendo
por consiguiente como patentables, las nuevas máquinas, a-
paratos, instrumentos, procesos de fabricación, etc. La am
plitud de conceptos previstos como patentables, ha llevado
al legislador a aclarar (Artº. 46) que la enumeración con-
10 tenida en dicho cuerpo legal es puramente enunciativa y no
limitativa, haciéndola extensiva incluso a los descubrimien-
tos de tipo científico (Artº. 47).

El Decreto de 26 de Diciembre de 1947, recogiendo
la Orden de 18 de Noviembre de 1935, confirma el criterio
15 legal de que también serán patentables los instrumentos, ob-
jetos, o partes de los mismos, que aporten a la función a
que son destinados, un beneficio o efecto nuevo, y an defi-
nitiva que constituyan una mejora sustancial sobre la ante-
riormente conocido.

20 Pues bien, a tenor de lo expuesto, y en base al ar-
ticulado que recoge los conceptos expresados, debe conside-
rarse, que la invención a que se refiere la presente memo-
ria, constituye una novedad industrial, con características
y ventajas que la hacen merecedora del privilegio de explo-
25 tación exclusiva que por ella se solicita, premiando así
los méritos de quien aporta a la industria del país una me-
jora efectiva y precisamente comprendida entre las enuncia-
das por la Ley como patentables. (Arts. 46 y 47 en relación
con el 171, en su nueva redacción afectada por la Orden de
30 18 de Noviembre de 1.935).

1

El objeto de la presente solicitud se refiere, según se deduce del enunciado, a un brocal perfeccionado para tapas de recipientes. Se ha ideado con la finalidad de proporcionar al mercado y al público en general un brocal perfeccionado especialmente adaptado para facilitar la salida de espumas producidas por el contenido del recipiente, siendo por tanto de particular aplicación a bidones de aceitunas.

5

10

En este sentido, el brocal perfeccionado para tapas de recipientes que se propone viene caracterizado esencialmente por el hecho de dotar a las paredes del gollete o cuello que constituye el brocal central de la tapa, de unas aberturas radiales en forma de rejilla, las cuales aberturas facilitan la salida de espumas producidas por el contenido, en ausencia del tapón de cierre.

15

20

Para ayudar a la interpretación de la idea expuesta se ha confeccionado, a título simplemente explicativo, un juego de planos que ilustra la presente memoria como un ejemplo de realización del brocal perfeccionado para tapas de recipientes que constituye el objeto de la presente solicitud.

25

La figura 1ª corresponde a una vista esquemática parcial, en sección vertical, de un brocal, perfeccionado, para tapas de recipientes hecho según el invento.

30

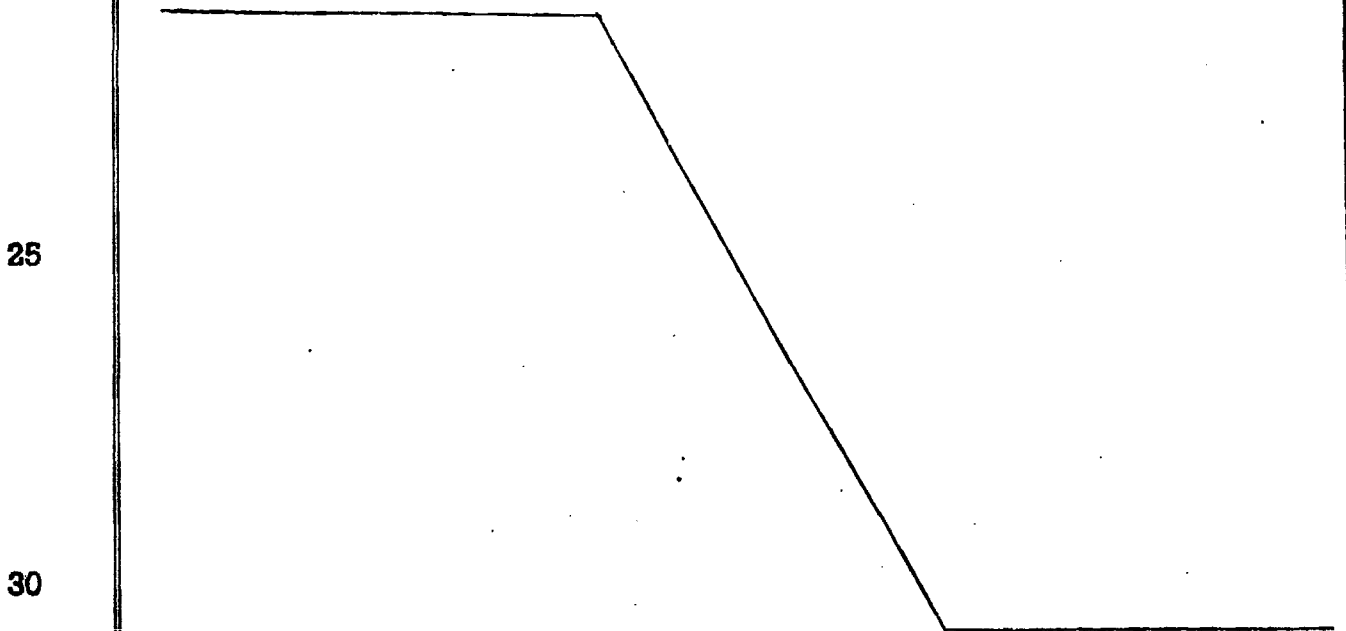
La figura 2ª, muestra otra vista parcial esquemática, en planta superior, del mismo brocal perfeccionado.

De la observación de las figuras enunciadas se deduce que el brocal para tapas de recipientes en cuestión está constituido por un gollete o cuello -1-, el cual presenta unas aberturas radiales -2- en forma de rejilla, des-

1 tiradas a facilitar la salida de espumas producidas por el
contenido del recipiente al que se aplique la tapa que
comporta el brocal -1-.

5 La espuma que sale del recipiente, cuando se
abre el tapón, es la que está acumulada entre la rejilla
que impide la subida de las aceitunas y la cara inferior
-3- de la tapa -4-, entre los nervios -5-.

10 No se considera necesario hacer más extensa
esta descripción para que cualquier persona perita en la
materia comprenda perfectamente cual es la idea que se de-
sea patentar, así como las ventajas que de su realización
industrial han de derivarse si se tiene en cuenta, de una
parte, que el brocal descrito para tapas de recipientes re-
quiere un proceso elemental de fabricación que se resuelve
15 bajo costos muy asequibles de producción y de otra, que
dicha estructura de brocal facilita la salida de espumas
del recipiente mediante la práctica de aberturas radiales,
por lo que es evidente que el modelo solicitado aporta una
utilidad y un beneficio o efecto nuevo a la función a que
20 se destina.



1 Hecha la descripción a que se refiere la memoria
que antecede, es preciso insistir en que los detalles de
realización de la idea expuesta, pueden variar, es decir,
que pueden sufrir pequeñas alteraciones, basadas siempre
5 en los principios fundamentales de la idea, que son en esen-
cia los que quedan reflejados en los párrafos de la descrip-
ción hecha. En efecto, el Artículo 48 del Estatuto vigente
sobre Propiedad Industrial, establece como no patentables,
en su apartado tercero, "los cambios de forma, dimensiones,
10 proporciones y materias de un objeto ya patentado". fijando
así el criterio del legislador en el sentido de que paten-
tada una idea que pueda dar lugar a una realidad práctica
e industrializable, nadie podrá apoyarse en ella para, a
pretexto de haber introducido ligeras modificaciones, pre-
15 sentarla como nueva y propia.

Este principio, en cuanto al alcance de la protec-
ción del objeto patentado se refiere, se halla confirmado
por numerosas Sentencias del Tribunal Supremo, y entre -
20 ellas, como más terminantes, en las de fechas 16 de octubre
de 1954, 23 de enero de 1959, 20 de marzo de 1964 y otras.

Establecido el concepto expresado, en cuanto a la
amplitud que debe darse a la protección solicitada, se re-
dacta a continuación la Nota de Reivindicaciones, de acuer-
do con lo que se establece en el último párrafo del apar-
25 tado tercero del Artículo 100 de la Ley, sintetizando así
las novedades que se desean reivindicar:

NOTA DE REIVINDICACIONES

30 En resumen, el privilegio de explotación exclusi-
va que se solicita, recaerá sobre las reivindicaciones si-
guientes:

1

1.- BROCAL, PERFECCIONADO, PARA TAPAS DE RECIPIENTES, caracterizado esencialmente por el hecho de dotar a las paredes del gollete o cuello que constituye el brocal central de la tapa, de unas aberturas radiales en forma de rejilla, las cuales aberturas facilitan la salida de espumas producidas por el contenido, en ausencia del tapón de cierre.

5

2.- Se reivindica por último como objeto sobre el que ha de recaer el modelo de utilidad que se solicita: BROCAL, PERFECCIONADO, PARA TAPAS DE RECIPIENTES.

10

Todo conforme queda descrito y reivindicado en la presente memoria descriptiva que consta de seis páginas mecanografiadas y dibujos adjuntos.

Madrid, 26 Diciembre 1980.

BERNARDO UNGRIA

p.p.

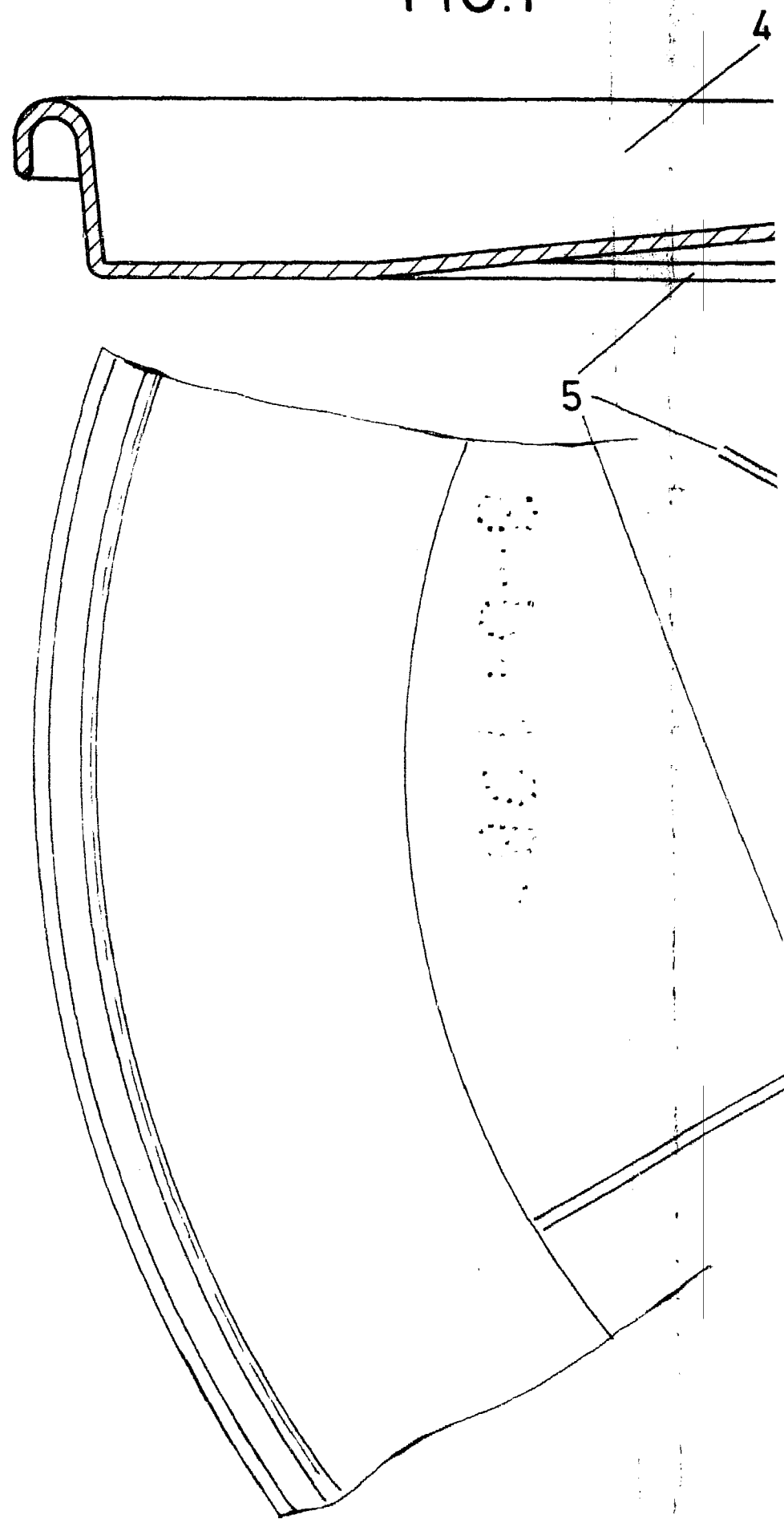
15

20

25

30

FIG.1



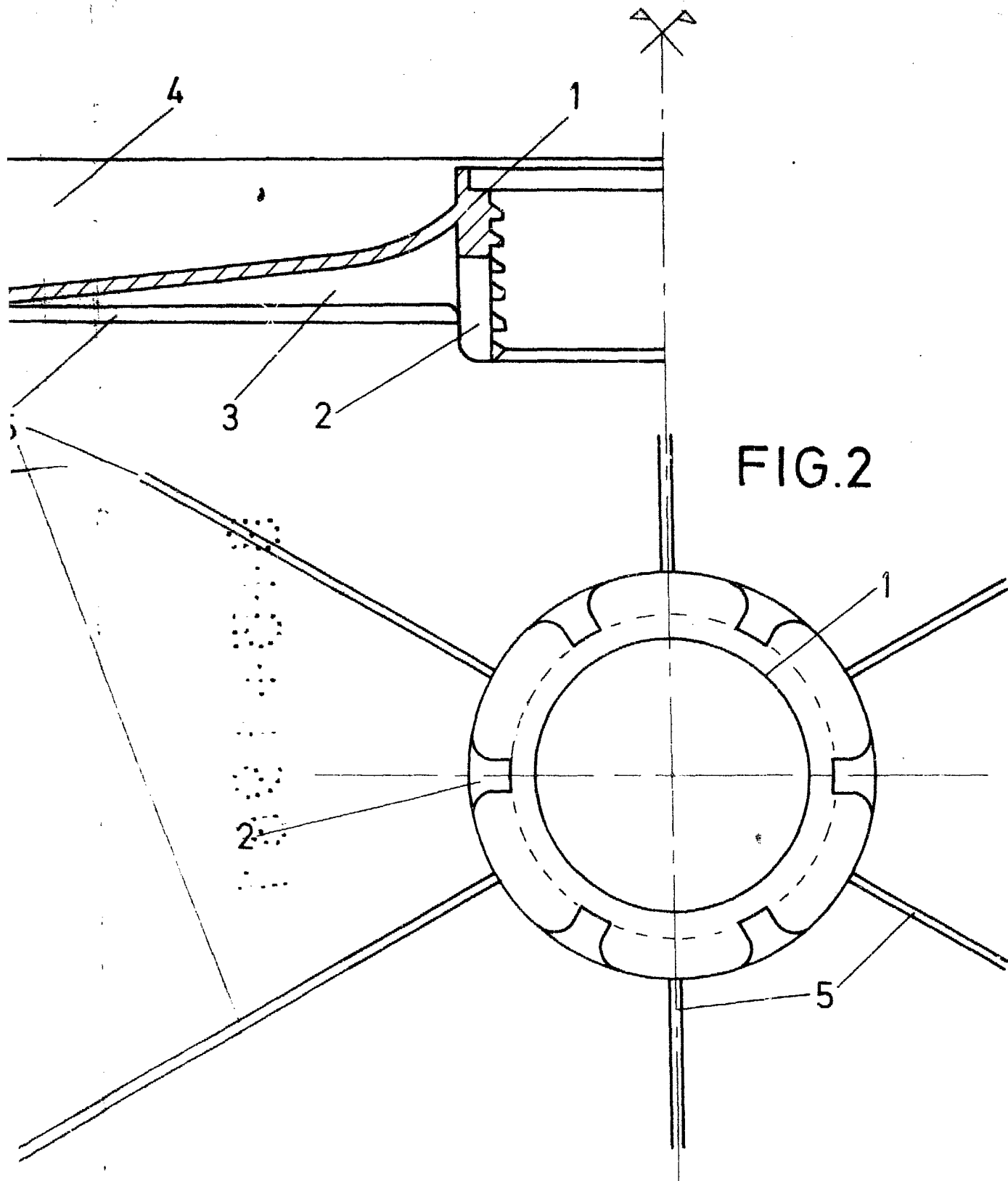


FIG. 2

ESCALA VARIABLE
Madrid, 26 de Diciembre de 1980
BERNARDO UNGRIA
P. P.