



ESPAÑA

19 ES	11	NUMERO	16 Y
	21	255-261/2	
	22	FECHA DE PRESENTACION	
		26-12-1.980	

MODELO DE UTILIDAD

16 SET. 1981

30 PRIORIDADES:	32 FECHA	33 PAIS
31 NUMERO		

47 FECHA DE PUBLICIDAD	51 CLASIFICACION INTERNACIONAL
	Int. Cl. 3 ADIK 1/2

54 TITULO DE LA INVENCIÓN
CRIADERO PERFECCIONADO PARA CARACOLES.

71 SOLICITANTE (S)
D. ARTURO SURROCA MASSOT.

DOMICILIO DEL SOLICITANTE
Carrtera, 19.- VILANOVA DE LA BARCA (LERIDA)

72 INVENTOR (ES)

73 TITULAR (ES)

74 REPRESENTANTE
D. BERNARDO UNGRIA GOIBURU

1 El Estatuto vigente sobre Propiedad Industrial, de
26 de Julio de 1929, en su texto refundido publicado el 30
de Abril de 1930, establece los caracteres de patentabili-
dad de las invenciones de tipo industrial que tienen por
5 objeto obtener ventajas sobre lo ya conocido, admitiendo
por consiguiente como patentables, las nuevas máquinas, a-
paratos, instrumentos, procesos de fabricación, etc. La am-
plitud de conceptos previstos como patentables, ha llevado
al legislador a aclarar (Artº. 46) que la enumeración con-
10 tenida en dicho cuerpo legal es puramente enunciativa y no
limitativa, haciéndola extensiva incluso a los descubrimien-
tos de tipo científico (Artº. 47).

El Decreto de 26 de Diciembre de 1947, recogiendo
la Orden de 18 de Noviembre de 1935, confirma el criterio
15 legal de que también serán patentables los instrumentos, ob-
jetos, o partes de los mismos, que aporten a la función a
que son destinados, un beneficio o efecto nuevo, y en defi-
nitiva que constituyan una mejora sustancial sobre lo ante-
riormente conocido.

20 Pues bien, a tenor de lo expuesto, y en base al ar-
ticulado que recoge los conceptos expresados, debe conside-
rarse, que la invención a que se refiere la presente memo-
ria, constituye una novedad industrial, con características
y ventajas que la hacen merecedora del privilegio de explo-
25 tación exclusiva que por ella se solicita, premiando así
los méritos de quien aporta a la industria del país una me-
jora efectiva y precisamente comprendida entre las enuncia-
das por la Ley como patentables. (Arts. 46 y 47 en relación
con el 171, en su nueva redacción afectada por la Orden de
30 18 de Noviembre de 1.935).

1 El objeto de la presente invención, tal como se
expresa en el enunciado de esta memoria descriptiva, consis-
te en un criadero perfeccionado para caracoles, especialmen-
te diseñado para evitar que los caracoles se escapen sin que
5 para ello sea necesario un recipiente cerrado.

Convencionalmente los criaderos existentes hasta
ahora consisten en una especie de jaula totalmente cerrada
que dificulta considerablemente su limpieza y acceso máxi-
me teniendo en cuenta que los caracoles tienden a subir por
10 los laterales del recipiente e incluso por su techo.

El criadero que nos ocupa está formado por una se-
rie de bandejas que están abiertas por su boca superior per-
mitiendo un fácil acceso a su interior, la salida de los ca-
racoles se evita mediante una barrera eléctrica cuyos impul-
15 sos asustan a los animales limitándoles en el recinto deter-
minado por la bandeja.

El criadero en cuestión comprende unas bandejas mo-
dulares que son cuadrangulares en cuyos laterales se pre-
veen pares de salientes afectados por unos orificios verti-
20 cales que están facetados. En dichos orificios se alojan
los extremos de unos tramos de columnas cuya penetración es-
tá limitada por un travesaño incorporado en la columna co-
rrespondiente.

Cada una de las bandejas modulares están consti-
25 tuídas por un marco que sustenta un fondo reticular rígido
sobre el que se dispone una malla tipida para constituir la
base para una capa de tierra que determina el suelo del cria-
dero.

El marco que configura las bandejas modulares, por
30 su bórde superior está afectado por un rebordeado dirigido

1 hacia el interior, junto al cual se dispone una barrera e-
léctrica que emite unos impulsos cíclicos de corriente a tra-
vés de un circuito biestable y de la descarga de un conden-
5 sador. La barrera eléctrica está alimentada por una fuente
de baja tensión rectificada, constituyendo un ahuyentador
para los caracoles depositados en las bandejas modulares.

Con objeto de ilustrar convenientemente cuanto he-
mos expuesto, se acompaña a la presente memoria descriptiva
y formando parte integrante de ella, una hoja de dibujos en
10 los que de un modo esquemático se ha representado un ejem-
plo ilustrativo, no limitativo de las posibilidades prácti-
cas de realización.

En la figura 1 se muestra una vista en perspecti-
va de conjunto, donde pueden apreciarse los principales com-
15 ponentes del criadero incluyendo la instalación de la barre-
ra eléctrica.

En la figura 2 se representa una vista lateral don-
de se destaca la disposición de las bandejas modulares apli-
ladas.

20 En base a las citadas figuras, referenciamos: 1,
saliente; 2, orificio vertical; 3, tramo de columna; 4, tra-
vesaño; 5, marco de la bandeja modular; 6, fondo reticular
rígido; 7, malla tupida; 8, capa de tierra; 9, rebordeado;
10, barrera eléctrica; 11, circuito biestable; 12, conden-
25 sador y 13, fuente de baja tensión rectificada.

Las bandejas modulares están definidas por el mar-
co 5 que sustenta el fondo reticular 6 que es rígido, sobre
el cual se dispone la malla tupida 7 en la que se asienta la
capa de tierra 8 que define el lecho para los caracoles.

30 Junto al rebordeado 9 del marco 5 se dispone la barrera

1 eléctrica 10 que está conectada al circuito biestable 11,
al condensador 12 y a la fuente de baja tensión rectificadora
13.

5 Cuando un caracol intenta salir del recinto delimitado por el marco 5 provoca en la barrera eléctrica un -
corto-circuito con su propio cuerpo, recibiendo unas descargas
cíclicas que le obligan a retroceder, consiguiendo de
este modo la finalidad perseguida.

10 Los marcos 5 que definen las bandejas modulares se apilan formando baterías, separándose una bandeja con la superior mediante los tramos de columna 3 que encajan en -
los orificios verticales 2 de los salientes 1. La penetración de los tramos de columna 3 está limitada por los travesaños 4.

15 La facultad de apilado que ofrece cada una de las bandejas asegura una explotación racional y un aprovechamiento
máximo del espacio disponible, rentabilizando la explotación y facilitando los cuidados necesarios para asegurar -
las condiciones sanitarias mínimas evitando la acumulación
20 de detritus y la fermentación de materias orgánicas productoras de emanaciones gaseosas de olor desagradable, consiguiéndose, en fin, ejemplares de buen tamaño, sanos y limpios.

25

30

1 Hecha la descripción a que se refiere la memoria
que antecede, es preciso insistir en que los detalles de
realización de la idea expuesta, pueden variar, es decir,
que pueden sufrir pequeñas alteraciones, basadas siempre
5 en los principios fundamentales de la idea, que son en esen-
cia los que quedan reflejados en los párrafos de la descrip-
ción hecha. En efecto, el Artículo 48 del Estatuto vigente
sobre Propiedad Industrial, establece como no patentables,
en su apartado tercero, "los cambios de forma, dimensiones,
10 proporciones y materias de un objeto ya patentado" fijando
así el criterio del legislador en el sentido de que paten-
tada una idea que pueda dar lugar a una realidad práctica
e industrializable, nadie podrá apoyarse en ella para, a
pretexto de haber introducido ligeras modificaciones, pre-
15 sentarla como nueva y propia.

Este principio, en cuanto al alcance de la protec-
ción del objeto patentado se refiere, se halla confirmado
por numerosas Sentencias del Tribunal Supremo, y entre -
ellas, como más terminantes, en las de fechas 16 de octubre
20 de 1954, 23 de enero de 1959, 20 de marzo de 1964 y otras.

Establecido el concepto expresado, en cuanto a la
amplitud que debe darse a la protección solicitada, se re-
dacta a continuación la Nota de Reivindicaciones, de acuer-
do con lo que se establece en el último párrafo del apar-
25 tado tercero del Artículo 100 de la Ley, sintetizando así
las novedades que se desean reivindicar:

NOTA DE REIVINDICACIONES

En resumen, el privilegio de explotación exclusi-
va que se solicita, recaerá sobre las reivindicaciones si-
30 guientes:

1 1ª.- "CRIADERO PERFECCIONADO PARA CARACOLES".- ca
racterizado esencialmente porque está constituido por una
bandeja modular cuadrangular en cuyos laterales se preveen
pares de salientes afectados por orificios verticales pre-
5 ferentemente facetados en los que se alojan los extremos de
tramos de columnas cuya penetración está limitada por un -
travesaño incorporado en la columna, con la particularidad
de que la bandeja modular está constituida por un marco que
sustenta un fondo reticular rígido sobre el que se dispone
10 una malla tupida para constituir la base para una capa de
tierra que determina el suelo del criadero.

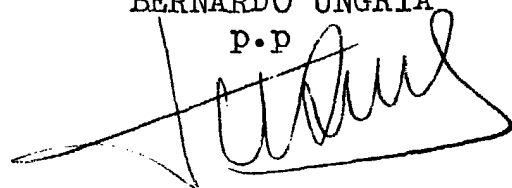
 2ª.- "CRIADERO PERFECCIONADO PARA CARACOLES".- se
gún reivindicación anterior caracterizado esencialmente por
que el marco que configura la bandeja modular está en su -
15 borde superior afectado por un rebordeado dirigido hacia el
interior, junto al cual se dispone una barrera eléctrica que
emite impulsos cíclicos de corriente a través de un circui-
to biestable y de la descarga de un condensador, todo ello
alimentado por una fuente de baja tensión rectificada, cons-
20 tituyendo un ahuyentador para los caracoles.

 3ª.- Se reivindica por último como objeto sobre
el que ha de recaer el Modelo de Utilidad que se solicita:
"CRIADERO PERFECCIONADO PARA CARACOLES".

 Todo conforme queda descrito y reivindicado en la
25 presente memoria descriptiva que consta de siete páginas me-
canografiadas y dibujos adjuntos.

Madrid, 26 Diciembre 1.980
BERNARDO UNGRIA

P.P



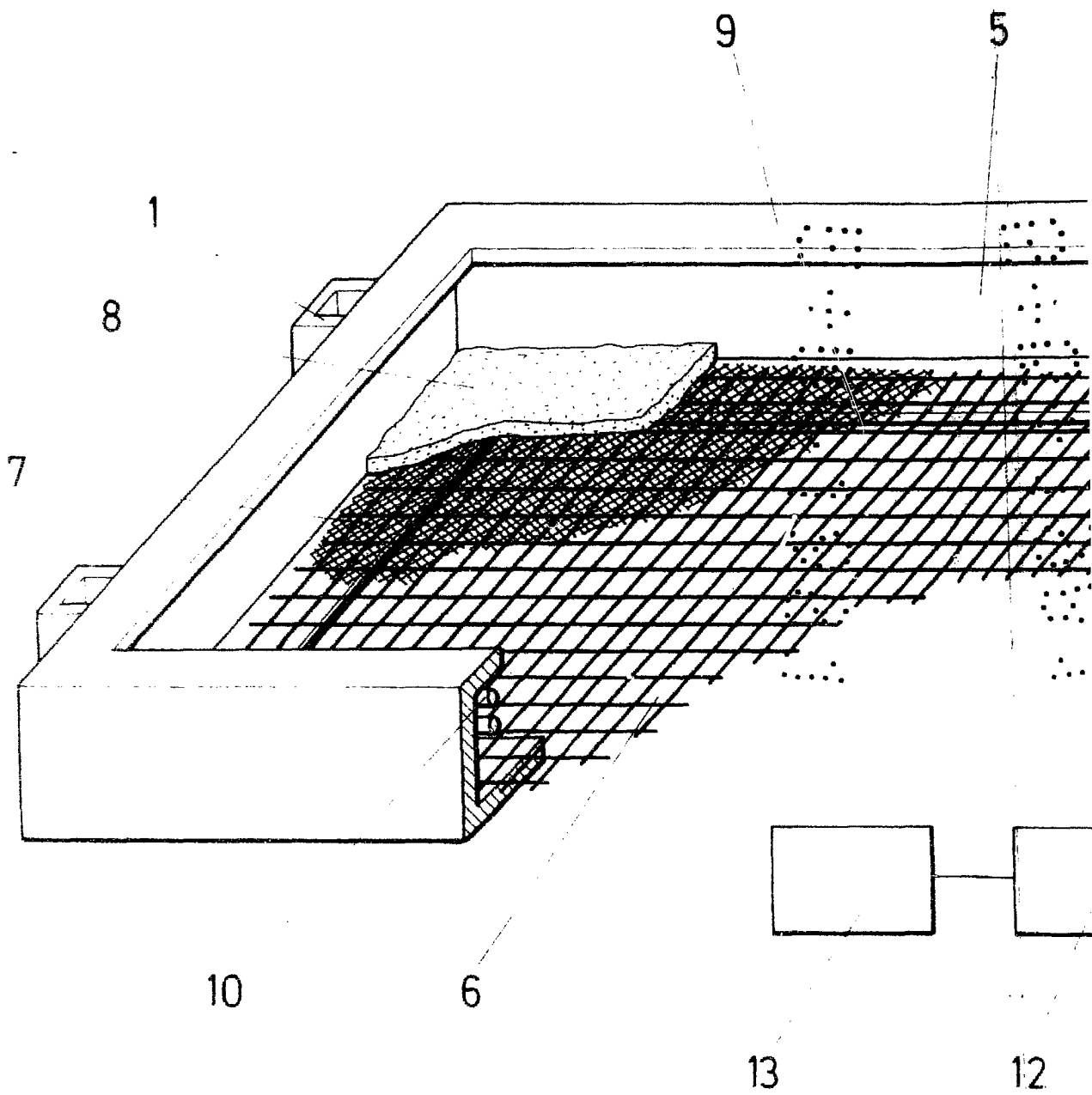


FIG.1

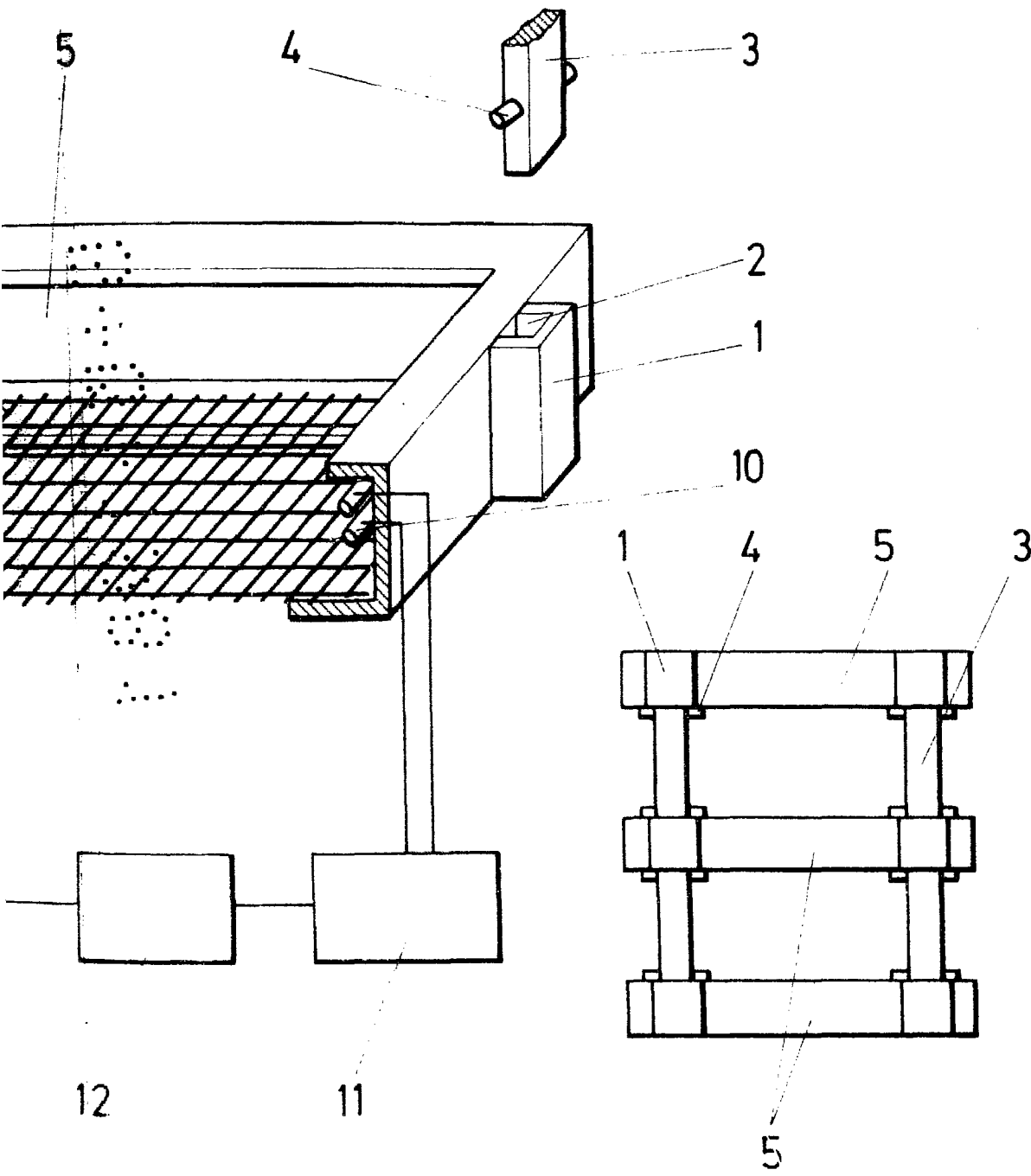


FIG.2

ESCALA VARIABLE
Madrid, 26 de Diciembre de 1920
BERNARDO UNGRIA
P. P.

