

(19) ES	(11) NÚMERO <b>55260</b>	(10) Y
	(21) FECHA DE PRESENTACION	



ESPAÑA

MODELO DE UTILIDAD

MAYO 1981

(30) PRIORIDADES (31) NÚMERO	(32) FECHA	(33) PAIS
---------------------------------	------------	-----------

(47) FECHA DE PUBLICIDAD	(51) CLASIFICACION INTERNACIONAL H47L 13/00
--------------------------	--

(54) TITULO DE LA INVENCIÓN  
"RECOGEDOR CON ESCOBILLA INCORPORADA".

(71) SOLICITANTE (ES)  
D. DOMINGO DE GUZMAN VALLEJO HERAS.

DOMICILIO DEL SOLICITANTE  
MADRID, Pº Santa Maria de la Cabeza, 12.

(72) INVENTOR (ES)

(73) TITULAR (ES)

(74) REPRESENTANTE  
D. ANGEL LUIS DE LA HERRAN Y DE LAS POZAS.

El presente Modelo de Utilidad se refiere a un recogedor doméstico con escobilla acoplada e incorporada a su estructura.

5. En la limpieza doméstica cumple un enorme servicio el de no minado recogedor gracias al cual se pueden retirar las ba rreduras y otros desperdicios sin realizar movimientos anor- males que al repetidos producen fatiga y hacen poco gratas estas actividades, pero estos recogedores o son simples pa- las o solamente componen un elemento individual realizados a base de una pala cuyo mango en vertical o diagonal, pone al alcance de la mano un servido que de otra forma sería moles to, pero con una pérdida notable de estabilidad que hace que casi siempre esté en el suelo con las molestias consiguien- tes.

15. Con el fin de reunir las ventajas de un recogedor de mango alto y sin peligro de derribos, con la escobilla ba- rredora acoplada a su propia estructura sin desestabilizar, todavia más, el conjunto obligando a la proyección del cen- tro de gravedad se situe en el centro del área de la pala

20. apoyada en el suelo y que para mejor comprender el alcance

de la invención vamos a describirla sobre los dibujos adjun-  
tos en los que se ha materializado una realización preferi-  
da sin caracter limitativo.

En los dibujos:

5. La figura 1 muestra una perspectiva del conjunto con la  
escobilla acoplada y en equilibrio estable, y

la figura 2 muestra, a mayor escala, la testa del man-  
go con el enganche volado en cartela para el acoplamiento  
de la escobilla cuya forma en cepillo contribuye a la es-  
10. tabilidad.

En los dibujos hemos representado por 1 la pala recoge-  
dora suficientemente amplia y abierta como para proveer una  
base suficiente de estabilización y a la cual se implanta  
el mango vertical provisto de testa 3 volada en cartela so-  
15. bre el área de la pala que, además de proporcionar asidero  
para el manejo del recogedor, permite el colgado cómodo del  
mango 4 de la escobilla por encaje a bayoneta sobre muesca  
avellanada 5 del vuelo con lo cual la escobilla carga su pe-  
so sobre el mango con momento flector que no se sale del

20. área de la pala 1 manteniendo un equilibrio estable y per-

mitiendo que el pié de la escobilla adopte forma de cepillo 2 que proporciona una mayor efectividad y comodidad en el manejo que la compacta corriente.

Dentro de la esencialidad de la invención caben varian

- 5. tes de detalle, asimismo protegidas y así podrá ser cualquiera la forma y entidad del vuelo de la cartela en testa del mango del recogedor, cualquiera la naturaleza del engan che y acoplamiento de la escobilla al recogedor, así como su forma de cepillo y, desde luego, cualesquiera las dimensio- nes y materias en que se realice.

-----



N O T A

Hecha la descripción del presente invento se hace cons-  
tar que lo que se declara como no practicado ni divulgado en  
España comprende las siguientes

5.

R E I V I N D I C A C I O N E S

1a.- Recogedor con escobilla incorporada, c a r t e  
 r i z a d o por el hecho de constar de una pala a la cual  
 se implanta el mango vertical entestado en cartela con vuelo  
 hacia la pala, de tal forma que su extremo cae, en su pro-  
 yección, en el interior del área superficial de la pala con  
 lo que el mango de la escobilla, debidamente enganchado en  
 muesca de labios avelladados practicada en el extremo del  
 vuelo de la cartela, cae dentro de la citada área permitien-  
 do que la escobilla adopte forma de cepillo con manejo asi-  
 métrico por implantación de su mango en un lado.

15.

2a.- RECOGEDOR CON ESCOBILLA INCORPORADA.

Según se describe y reivindica en la presente Memoria  
Descriptiva que consta de seis hojas foliadas y mecanogra-

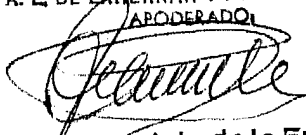
20.

fiadas por una sola cara y de una lámina de dibujos.

Madrid, a 26 DIC. 1980

EL AGENTE OFICIAL

A. L. DE LAHERRAN Y DE LAS POZAS  
APODERADO



Fdo.: Dionisio de la Fuente



FIG.-1

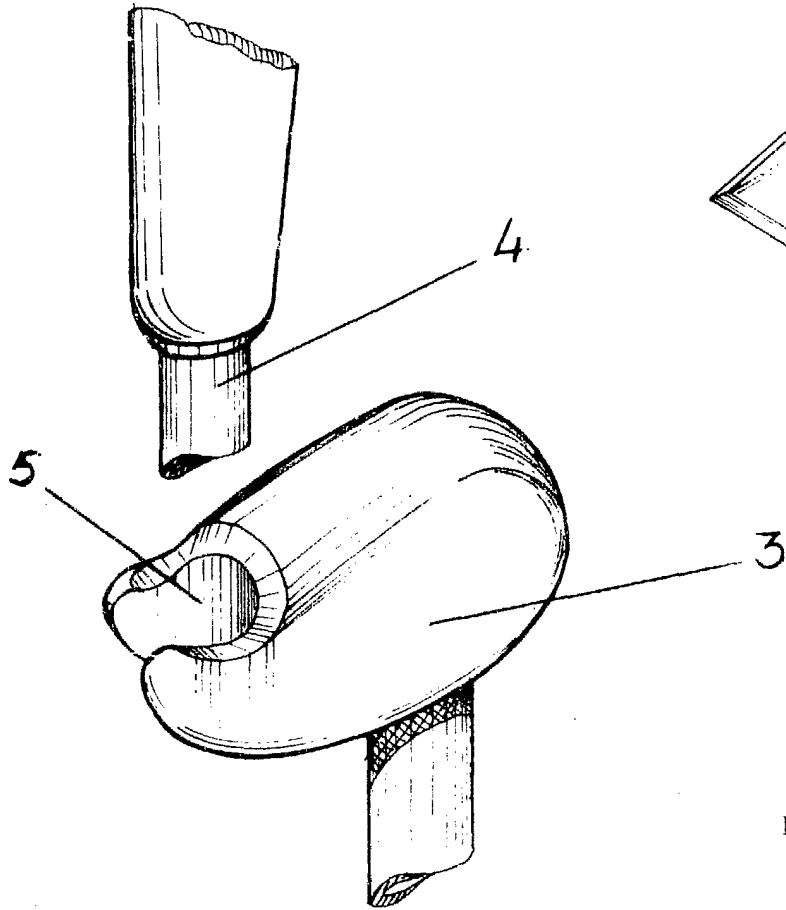
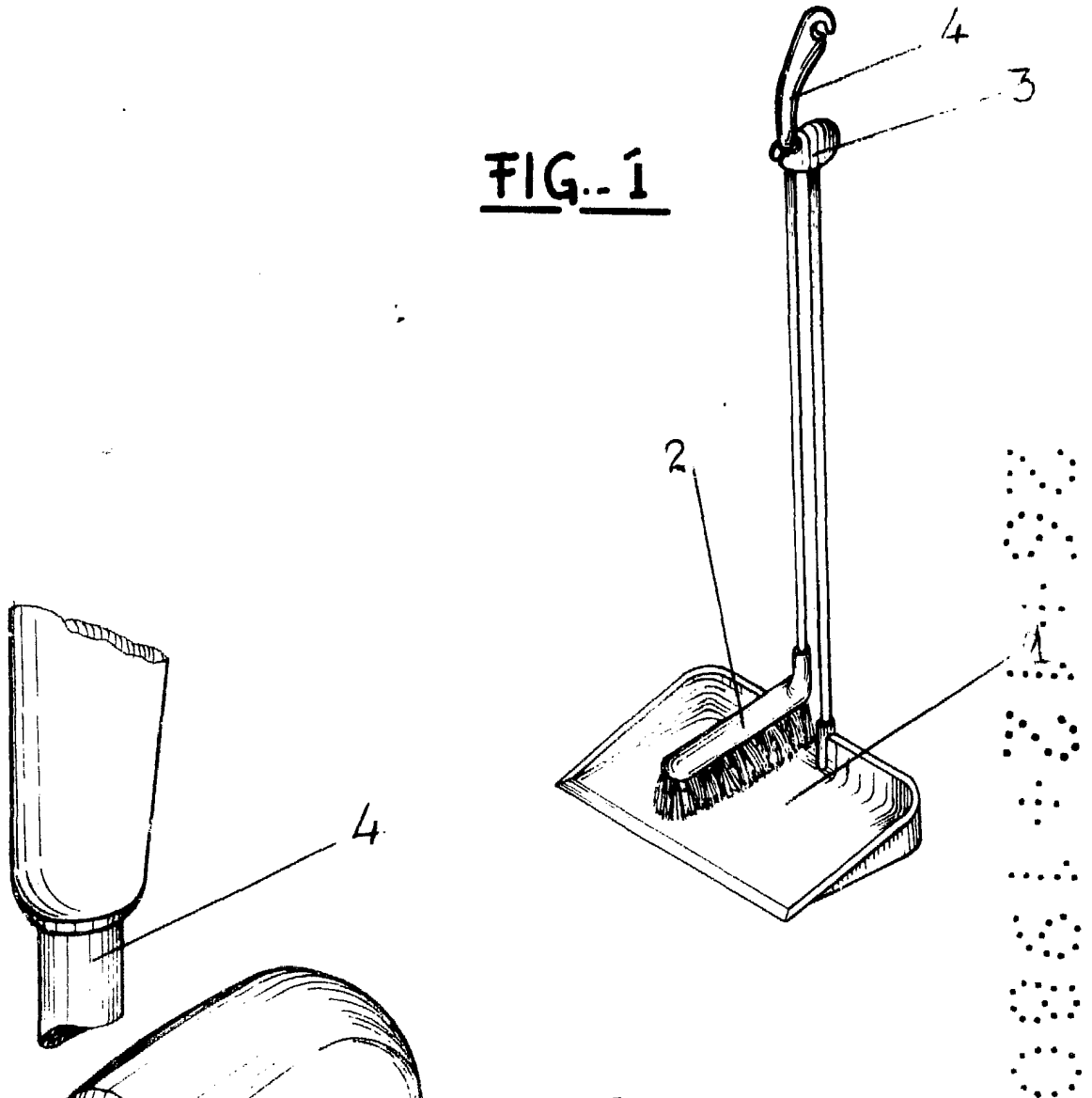


FIG.-2

Madrid, a 26 DIC. 1980

EL AGENTE OFICIAL  
A. L. DE LA HERRAN Y DE LAS POZAS  
APODERADO:

Fdo.: Dionisio de la Fuente