



ESPAÑA

(18) ES	(11) NÚMERO	255252	(19) Y
	(21)		
	(22)	FECHA DE PRESENTACION	
		- 8 SET. 1980	

MODELO DE UTILIDAD 16 SET. 1981

(30) PRIORIDADES	(31) NUMERO	(32) FECHA	(33) PAIS
------------------	-------------	------------	-----------

(47) FECHA DE PUBLICIDAD	(51) CLASIFICACION INT. CI. B25B 27/00
--------------------------	--

(54) TITULO DE LA INVENCIÓN	SEPARADOR DE ESPACIO PERFECCIONADO
-----------------------------	------------------------------------

(71) SOLICITANTE (S)	ANGEL CUPILLAR LAGUNA
----------------------	-----------------------

DOMICILIO DEL SOLICITANTE	SUSPIRO, 36-38, 4º 2ª BARCELONA-26
---------------------------	------------------------------------

(72) INVENTOR (ES)	ANGEL CUPILLAR LAGUNA
--------------------	-----------------------

(73) TITULAR (ES)	ANGEL CUPILLAR LAGUNA
-------------------	-----------------------

(74) REPRESENTANTE	
--------------------	--

El Modelo de Utilidad objeto de la presente Memoria, se refiere como su título indica, a un SEPARADOR DE ESPACIO PERFECCIONADO, que reúne unas cualidades de utilidad y sencillez, que hacen de él un agradable objeto de uso, como complemento de los taladros para folios.

5. Consiste la esencialidad del invento, en un elemento plano y alargado a modo de plantilla. Portador de un extremo angular independiente; una abertura en forma de arco en el otro extremo y unas ranuras numeradas entre ambos, para efectos de graduación según la magnitud del folio a taladrar.

10. Para la mejor comprensión del invento que nos ocupa, se acompaña una hoja de planos donde en la Fig. 1, se ve una vista completa del Separador. La Fig. 2, presenta una vista de lado seccionada.

15. La numeración y deletreación que acompaña a las figuras, tiene el siguiente significado:

- 1.- Taladro.
- 2.- Separador de espacio.
- 3.- Ranuras de graduación.
- 4.- Abertura reguladora.
- 5.- Extremo angular.
- 6.- Orificios de deslizamiento para adaptación.
- 7.- Tornillo de fijación.
- 8.- Superficie adhesiva para acoplamiento con el taladro.



- 25. A-B.- Distancia entre los centros de ambos elementos taladradores.
- B-C.- Idéntica distancia a la anterior A-B.
- B-D.- Distancia entre el centro del elemento taladrador izquierdo y el número según la longitud del folio.

Uso y procedimiento: Nos disponemos a hacer los cuatro orificios en un folio de 31 cms. de lado mayor.

30. Se desliza el Separador sobre su extremo angular para graduar la distancia B-C igual a la B-A. Esta operación sólo se realiza una vez, quedando fija por medio del tornillo -7-

35. Se sitúa el Separador, haciendo coincidir la ranura de graduación -3- señalada con el nº 31 (31 cms.) con el canto corto del folio

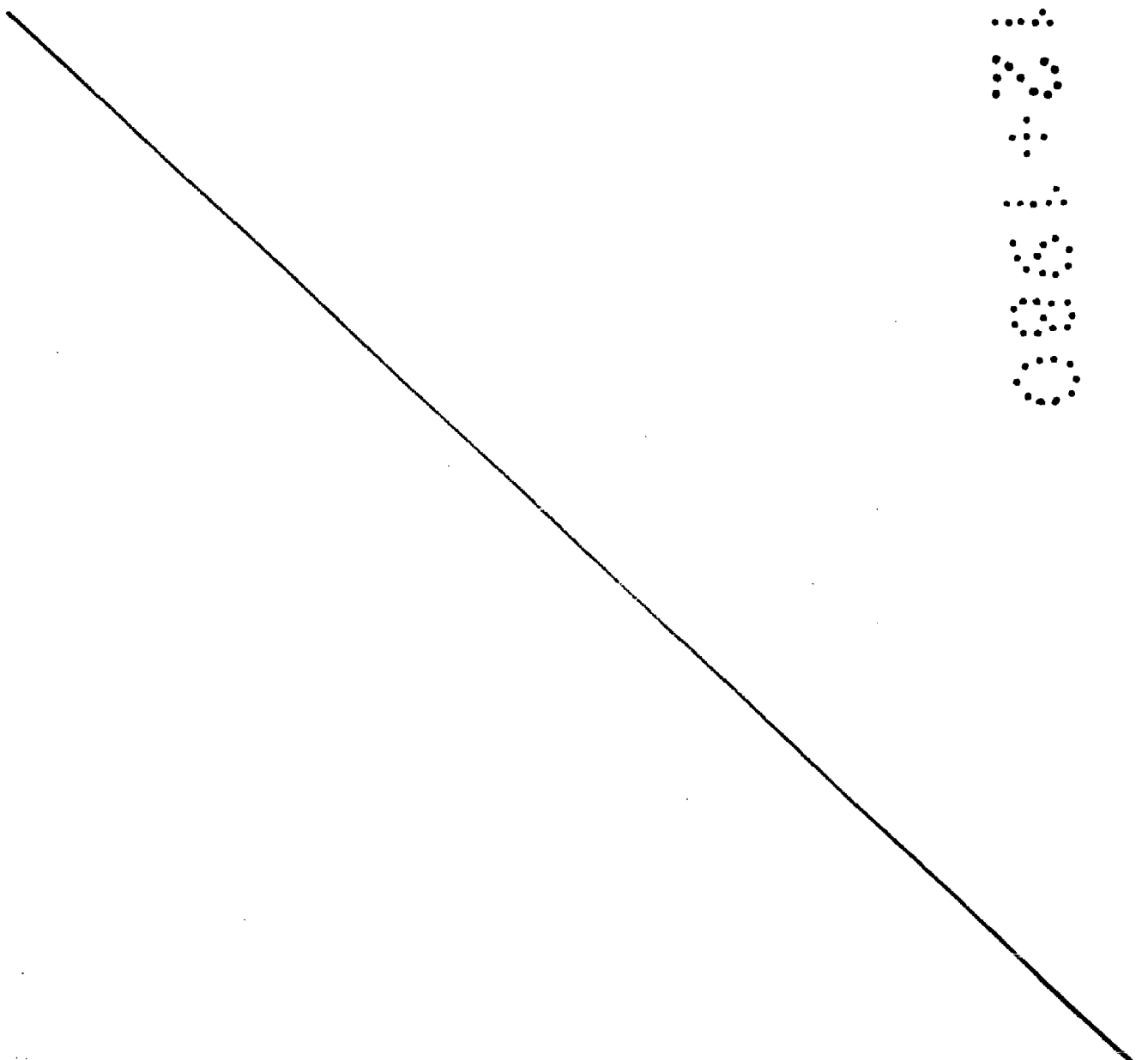
y se procede a hacer los dos primeros orificios. A continuación, moviendo el taladro al otro extremo del folio, se hace coincidir la abertura reguladora -4- con el orificio del lado derecho y se procede a hacer los otros dos orificios. De esta manera, se hacen los cuatro agujeros a igual distancia entre ellos y centrados respecto a los cantos del folio.

5.

Las ventajas del Separador de espacio perfeccionado son evidentes, debido a la utilidad del orificio -6- que le permite deslizarse sobre el extremo angular -5- para acoplarse a cualquier espesor de taladro, quedando sujeto al mismo por medio de la superficie adhesiva -8- y poderse desmontar a voluntad.

10.

Son independientes del objeto de la presente invención, los materiales, colores, proporciones, y, en general todo cuanto no haga alterar, modificar o cambiar la esencialidad de la invención .

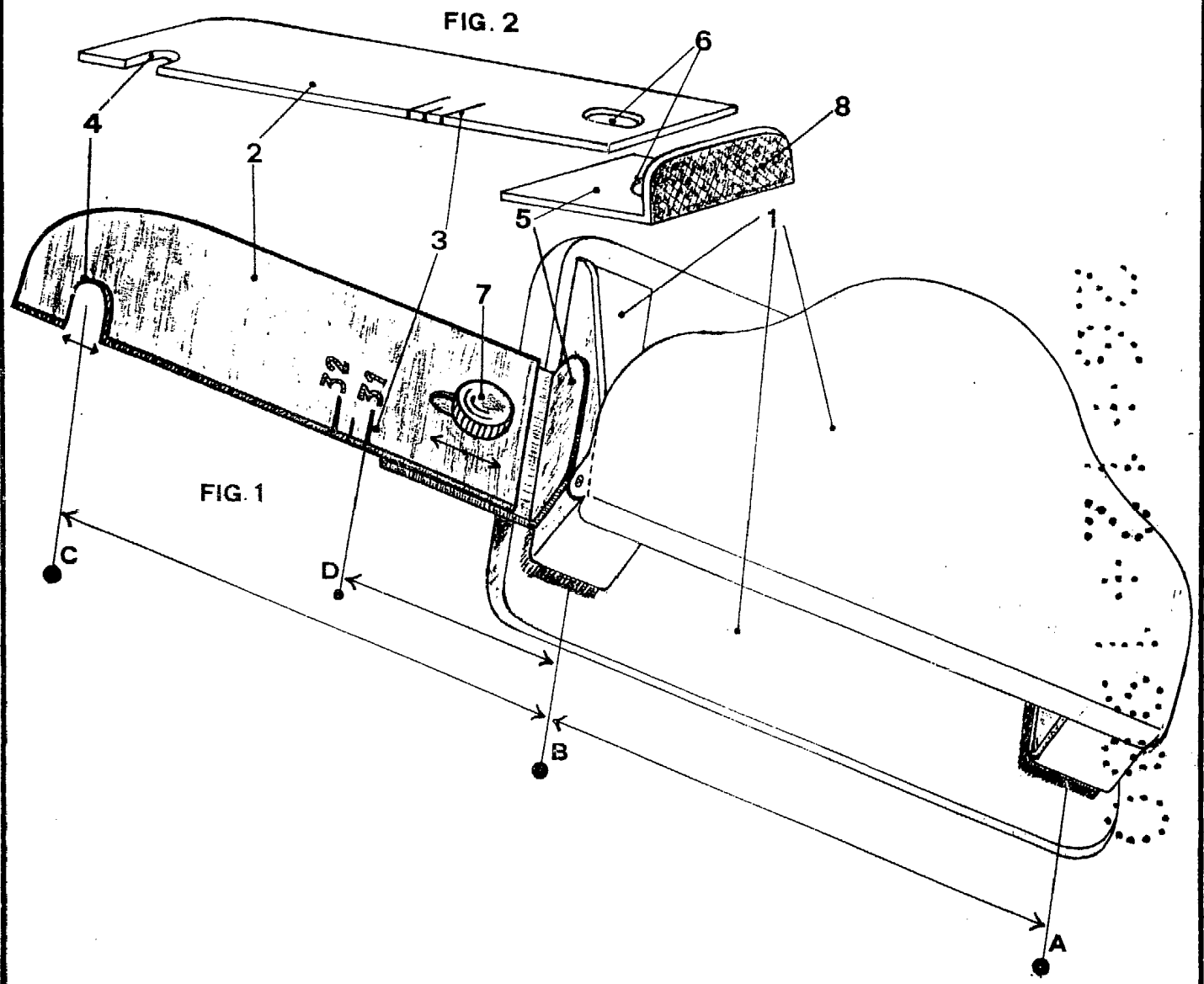


REIVINDICACIONES

- 5. 1ª.- Separador de espacio perfeccionado, caracterizado por estar dividido en dos partes que le permiten deslizarse entre sí para amoldarse a cualquier tipo de taladros para folios, quedando fijadas por la presión de un tornillo.
- 2ª.- Separador de espacio perfeccionado, caracterizado por la superficie adhesiva en el extremo angular para ser fijado al lateral del taladro.
- 10. 3ª.- Separador de espacio perfeccionado, caracterizado también por disponer de un tope o abertura en el otro extremo, con el fin de igualar distancias.
- 4ª.- Separador de espacio perfeccionado, caracterizado además por unas ranuras numeradas distantes 2'5 milímetros unas de otras en el canto superior.
- 15. 5ª.- Separador de espacio perfeccionado, caracterizado en general por su forma de plantilla, portadora de señales de graduación de distancias, que unida a un taladro de folios se consiguen taladrar los orificios con perfecta exactitud y rapidez.
- 6ª.- SEPARADOR DE ESPACIO PERFECCIONADO.
- 20. Todo tal y como queda descrito y reivindicado en la presente memoria descriptiva, que consta de tres hojas mecanografiadas por una sola de sus caras y se ilustra con otra hoja de dibujos que a la misma se acompaña.

Angel Lupillar

3 de diciembre de 1980



Angel Cupillar