



ESPAÑA

(19) ES	NUMERO 255245	(16) Y
(22)	FECHA DE PRESENTACION 24-12-80	

MODELO DE UTILIDAD

16 SET. 1981

(30) PRIORIDADES:	(31) NUMERO	(32) FECHA	(33) PAIS
-------------------	-------------	------------	-----------

(47) FECHA DE PUBLICIDAD	(51) CLASIFICACION INTERNACIONAL Pat. Cl. <u>G09F1/10</u>
--------------------------	--

(54) TITULO DE LA INVENCIÓN

"DISPOSITIVO DE FIJACION DE CARTELES".

(71) SOLICITANTE (S)

Don José Luis BRIONES RAMOS.

DOMICILIO DEL SOLICITANTE

Santa Engracia nº 6 -MADRID.-10-

(72) INVENTOR (ES)

(73) TITULAR (ES)

(74) REPRESENTANTE

E. GONZALEZ VACAS.-

Esta memoria tiene por objeto describir las características y peculiaridades de un nuevo dispositivo destinado específicamente a la fijación sobre paredes, cristales y, en general, paramentos lisos, de carteles, displays, etc., de tipo delgado, como por ejemplo de papel, tela, etc.

5.-

La fijación de los carteles, posters, etc., - considerados, sobre los paramentos verticales, exige además de una solución vistosa y suficientemente fuerte, de otras cualidades igualmente valiosas, tales como: facilidad de montaje, economía y versatilidad.

10.-

El dispositivo propuesto, está específicamente destinado a verificar la retención de las piezas laminaras citadas, normalmente por sus esquinas, a cuyo efecto, el dispositivo es capaz de retener la pieza a fijar, y de adaptarse inamoviblemente sobre el paramento sobre el que se realiza la aplicación.

15.-

Para ello, materialmente, el dispositivo propuesto, está constituido por dos partes independientes, una de ellas destinada a adaptarse sobre el paramento vertical, y la otra prevista para retener el cartel o poster, y para adaptarse sobre la primera.

20.-

La primera de las piezas citadas, está fundamentalmente constituida de manera que la forma una pequeña base plana, dotada en su cara posterior de una cinta de material autoadhesivo, protegido mediante una película que hay que quitar para proceder a la aplicación sobre el paramento. Por su cara anterior, esta pieza incorpora varios tetones salientes, facultativamente uno en cada esquina, o sea cuatro.

25.-

30.-

Una vez adaptada a través del adhesivo posterior que posee esta pieza sobre el paramento, se superpone a ella una esquina del cartel o poster a fijar, - la cual se oprime hasta que los tetones penetren en --

5.- ella, mediante la segunda pieza, formada por una cazolleta, facultativamente circular, dotada de una protuberancia axial para su fácil manipulación. Esta pieza encaja sobre los bordes exteriores de los tetones citados, quedando fijada por presión y reteniendo el poster o cartel interpuesto entre ambas partes constitutivas del dispositivo.

10.-

Aunque evidentemente el aspecto de materiales no decide las cualidades del dispositivo, es evidente que en una preferente forma de realización, cabe pensar en su constitución mediante un tipo adecuado de producto termoplástico.

15.-

Una vez se haya comprendido con mayor claridad, el conjunto del Modelo, otros detalles y características del mismo, se irán poniendo de manifiesto en el transcurso de la descripción que se da a continuación, en la que se exponen los detalles más particulares del Modelo, como asimismo, de los medios que para su puesta en práctica pueden emplearse. Estos detalles se dan a título de ejemplo, haciendo referencia a un caso posible de realización práctica, pero el Modelo no queda limitado, exactamente, a los detalles que --

20.- aquí se exponen, debiendo ser considerada, por tanto, esta descripción desde un punto de vista ilustrativo y sin limitaciones de ninguna clase.

25.-

30.- Una idea más amplia de la invención la pro--

porciona la descripción siguiente, en la que se hace referencia a la lámina de dibujos ilustrativos que a esta memoria se acompaña, en la que de manera un tanto esquemática y exclusivamente por vía de ejemplo, se representan los detalles preferidos por el invento.

5.-

En estos dibujos se usan marcas de referencia semejantes, para indicar, piezas, conjuntos o partes, - que se corresponden en las distintas vistas presentadas, cuyas piezas, detalle y organización, se definen de una manera específica en el transcurso de la memoria, y después se concretan en las notas reivindicatorias finales.

10.-

En los dibujos:

La figura 1ª muestra, enfrentadas, las dos partes constitutivas del dispositivo propuesto.

15.-

La figura 2ª representa esquemáticamente la utilización del dispositivo.

La figura 3ª muestra cómo se puede fijar un cartel mediante cuatro dispositivos, que se colocan en las respectivas esquinas de aquél.

20.-

Según se aprecia, el dispositivo propuesto y representado en estos dibujos, está constituido por dos piezas independientes, asociables entre sí y constituidas por una base -1- y por una cazoleta de retención -2-.

25.-

La base -1-, cuenta en su cara anterior con cuatro tetones -3-, en tanto que en su cara posterior tiene adaptada una cinta autoadhesiva -4-, protegida con película quitable antes de la aplicación.

30.-

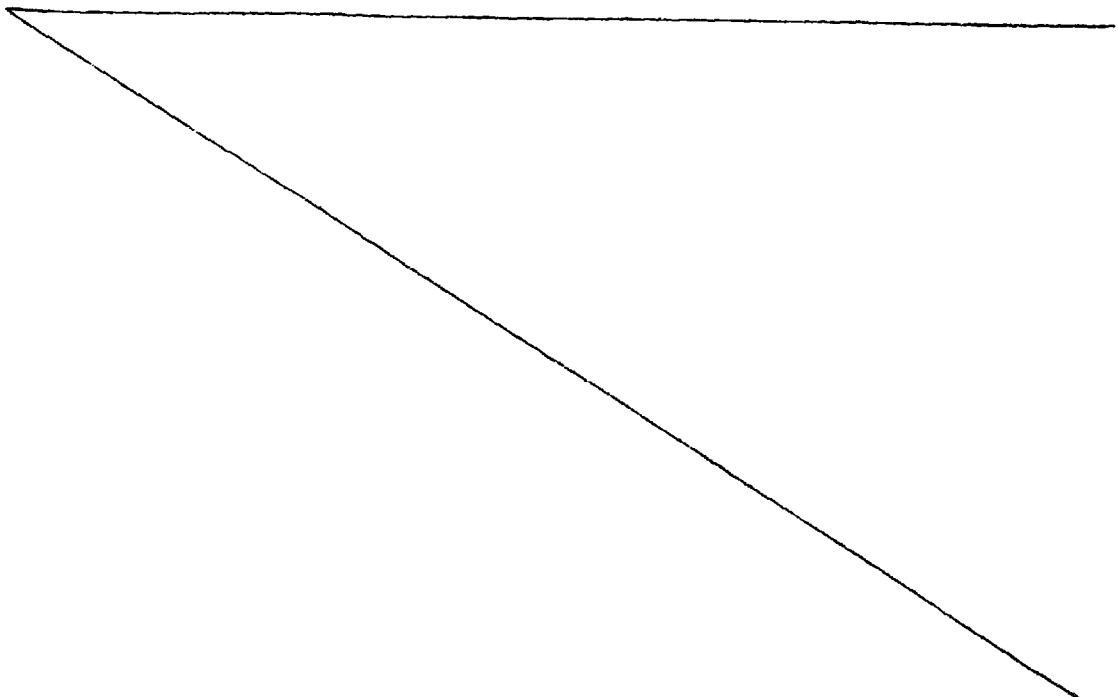
La cazoleta -2-, presenta un reborde -5-, que permite la adaptación por presión sobre los tetones -3-,

una vez que se ha interpuesto entre la cazoleta y la base el poster -6- a fijar. La protuberancia axial -7- de la cazoleta, facilita su cómoda manipulación.

5.- Se comprenderá fácilmente, después de observar los dibujos y la descripción precedente, que la actual concepción proporciona una construcción sencilla y efectiva, susceptible de poder ser llevada a la práctica con gran facilidad, asegurando la obtención de una manufactura relativamente barata.

10.- Se reitera, que en el objeto que constituye el actual Modelo, serán susceptibles de introducirse todas aquellas modificaciones de detalle, que las circunstancias y la práctica pudieran aconsejar, siempre y cuando que con las variantes que se introduzcan, no se cambie, altere o modifique, la esencialidad del invento descrito.

15.- NOTA
Se declara como de propiedad y novedad para todo el territorio español, el contenido de las siguientes:
20.-

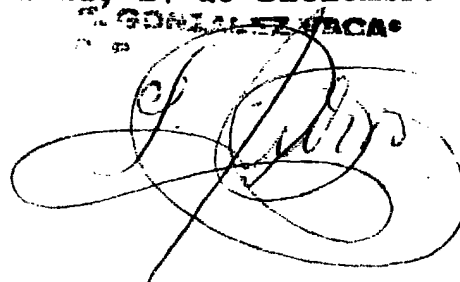


REIVINDICACIONES

5.- 1ª.- Dispositivo de fijación de carteles, que esencialmente se caracteriza por comprender dos partes independientes, asociables entre sí y constituidas respectivamente por una base de adaptación y por una cazoleta de fijación y de cuyas piezas, la base citada, está formada por una superficie plana dotada en su cara posterior de una cinta de material autoadhesivo para su adaptación sobre el paramento que debe recibir el cartel o poster a fijar, contando en la cara anterior con varios tetones proyectados, que reciben a presión a la cazoleta, una vez que entre ambas piezas se ha interpuesto el cartel o poster a fijar, que queda retenido entre una y otra pieza.

15.- 2ª.- DISPOSITIVO DE FIJACION DE CARTELES.
Todo ello conforme se describe y reivindica en la presente memoria, que consta de SEIS hojas, escritas a máquina por una sola de sus caras y dibujos que la ilustran.

Madrid, 24 de Diciembre de 1.980.

GONZALEZ VACA


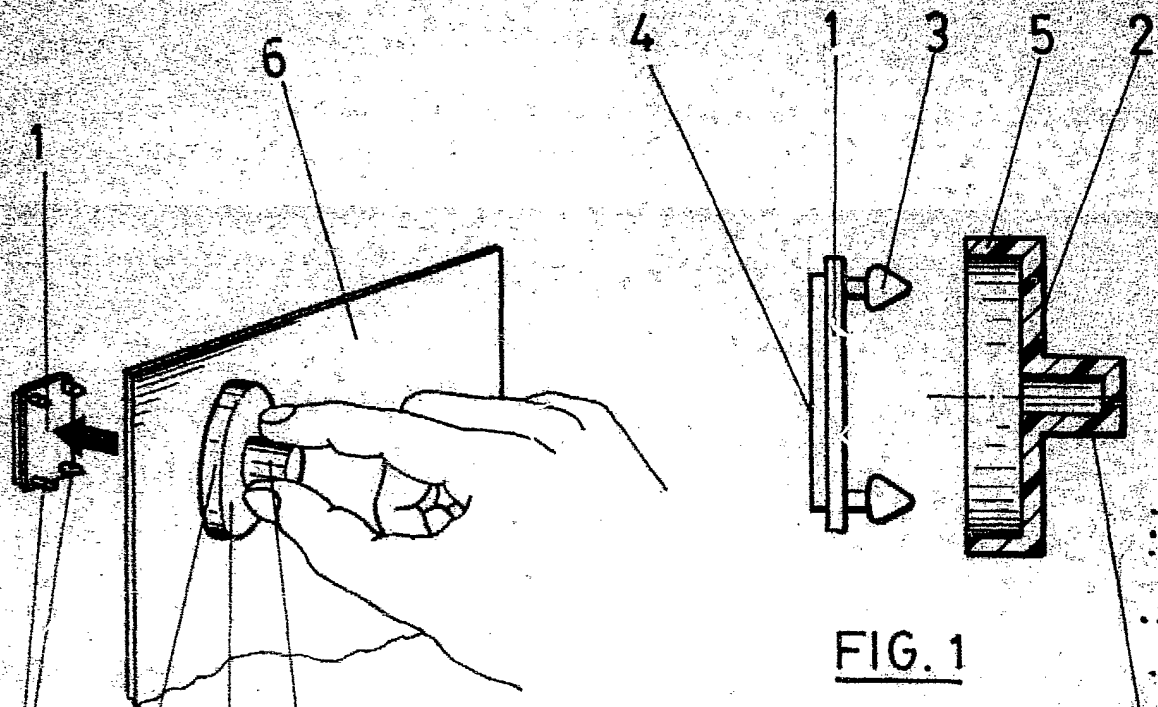


FIG. 2

FIG. 1

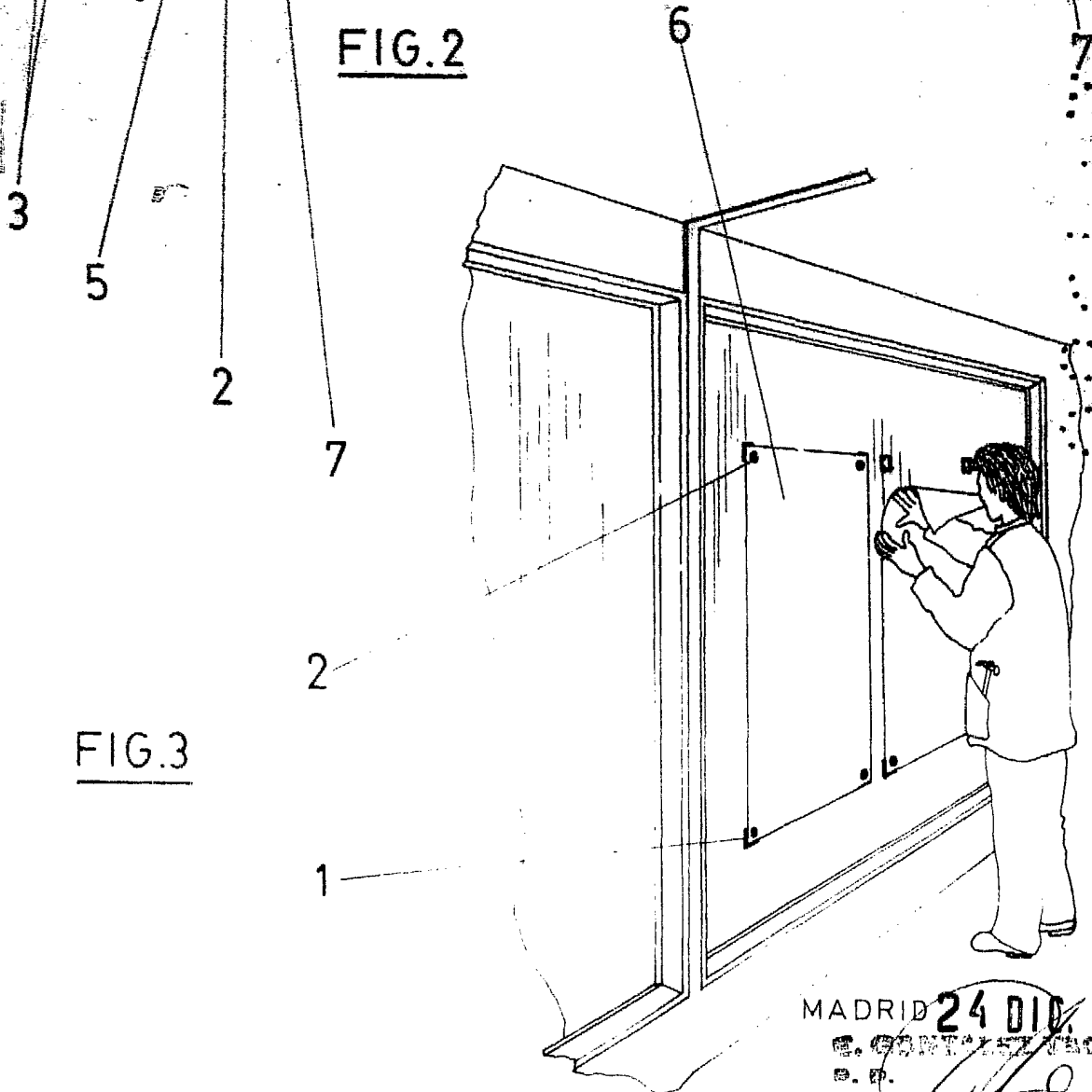


FIG. 3

Escala variable

MADRID 24 DIC 1966
E. GONZALEZ
S. P.