

(19) ES (21) (22)	NUM. <b>255230</b> (18) Y
	FECHA DE PRESENTACION



ESPAÑA

MODELO DE UTILIDAD

1 MAYO 1981

(30) PRIORIDADES:	(32) FECHA	(33) PAIS
(31) NUMERO		

(47) FECHA DE PUBLICIDAD	(51) CLASIFICACION INTERNACIONAL
	Int. Cl. 3 <b>H43D 3/44</b>

(54) TITULO DE LA INVENCIÓN

"HORMA EXTENSIBLE MEJORADA".

(71) SOLICITANTE (S)

D<sup>a</sup> GLORJA EGUIGUREN ECHEVARRIA.

DOMICILIO DEL SOLICITANTE

Urbanización Villafranca del Castillo, C/ Castillo de Aulencia; 46, VILLANUEVA DE LA CAÑADA (Madrid)

(72) INVENTOR (ES)

(73) TITULAR (ES)

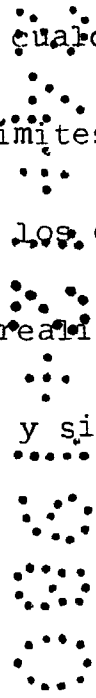
(74) REPRESENTANTE

D. ANGEL LUIS DE LA HERRAN Y DE LAS POZAS.

El presente Modelo de Utilidad se refiere a una horma extensible de gran efectividad y adaptación a cualquier tipo de zapato, con colocación muy simplificada y regulación de tamaño compatible con su inclusión en la pala del calzado.

5. Es sabido y conocido lo difícil que resulta adaptar el tamaño de las hormas rígidas a los zapatos, debiendo disponer de tantas hormas como tamaños y números posibles se tengan, lo cual en una casa de muchas personas del mismo sexo es complicado y difícil de conseguir, por cuya razón se ha

10. buscado disponer de una horma capaz de adaptarse a cualquier tipo de calzado y tamaño posible, dentro de unos límites, y que para mayor comprensión vamos a describir sobre los dibujos adjuntos en los que se ha materializado una realización preferida de la misma dada a título de ejemplo y sin carácter limitativo.



En los dibujos:

La figura 1 muestra un corte por plano vertical medio de la horma según la invención, y

la figura 2 muestra un detalle despiezado y en perspectiva del dispositivo de reglaje y extensión.

20.

Podemos comprobar como en los dibujos se ha representado por 1 y 2 las dos piezas moldeadas correspondientes a la pala y al talón, independientes entre sí de forma que la 2 o de talón está articulada en charnela transversal 7 con el tabique regulador desplazable 5 vinculado con la parte anterior o de pala 1.

5.

Solidario y fijo a la pieza delantera 1 se presenta un conjunto de dos tabiquillos transversales 8 entre cuyo vano se encaja un panel de rosca 4 en el cual se atornilla la parte correspondiente del husillo regulador 6

10.

formado por dos espigas roscadas en sentido contrario y con rueda moleteada de accionamiento intermedio de tal forma que al ser accionada en giro por la rueda 6 cada espiga se atornillará en el panel roscado 4 y su contrario 5 que sostiene y apoya a charnela de articulación 7 correspondiente a

15.

la pieza 2 de talón que sumará ambos desplazamientos separando la pantalla 5 por desplazamiento paralelo obtenido por deslizamiento sobre la plancha 3 provista de guías longitudinales 9 que ampliará la horma al tamaño apetecido, después de haberla incluido cómodamente en el zapato.

20.

Dentro de la esencialidad de la invención caben varian-

tes de detalle, asimismo protegidas y así podrá ser cualquiera la forma y artificio del reglaje en longitud, disponer o nó de ampliación en ancho, presentar dos o más guías de desplazamiento paralelo y, desde luego, cualesquiera las dimensiones y materias en que se realice.

5.

-----



NOTA

Hecha la descripción del presente invento se hace constar que lo que se declara como no practicado ni divulgado en España comprende las siguientes

5.

REIVINDICACIONES

1ª.- Horma extensible mejorada, caracterizada por el hecho de constar de dos piezas moldeadas articuladas entre sí y de las que una corresponde a la delantera o pala del zapato y la otra a la parte trasera o talón, en

10.

tre las que se interpone un dispositivo de regulación, con desplazamiento paralelo conformado por un husillo roscado en dos espigas de filete contrario y con rueda de manejo intermedio, cuyas dos espigas se atornillan, respectivamente, en placa-tuerca encajada entre dos tabiquillos que la fijan

15.

solidariamente a la pieza delantera o de pala y, por otro lado en placa-tuerca desplazable paralelamente sobre plancha fija a la citada parte delantera y sobre guías longitudinales sobre cuya placa-tuerca está encharnelada en sentido transversal la segunda pieza correspondiente al talón

20.

del zapato, de tal forma que su atornillamiento o desator-

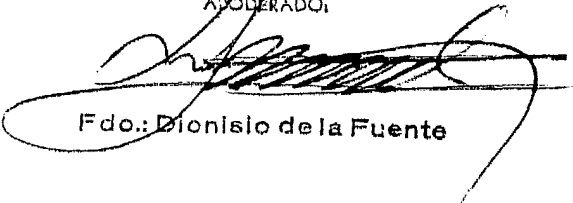
nillamiento regula la separación de ambas y, de esta forma,  
la longitud total de la horma.

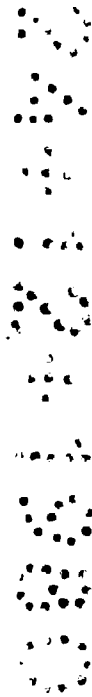
2ª.- HORMA EXTENSIBLE MEJORADA.

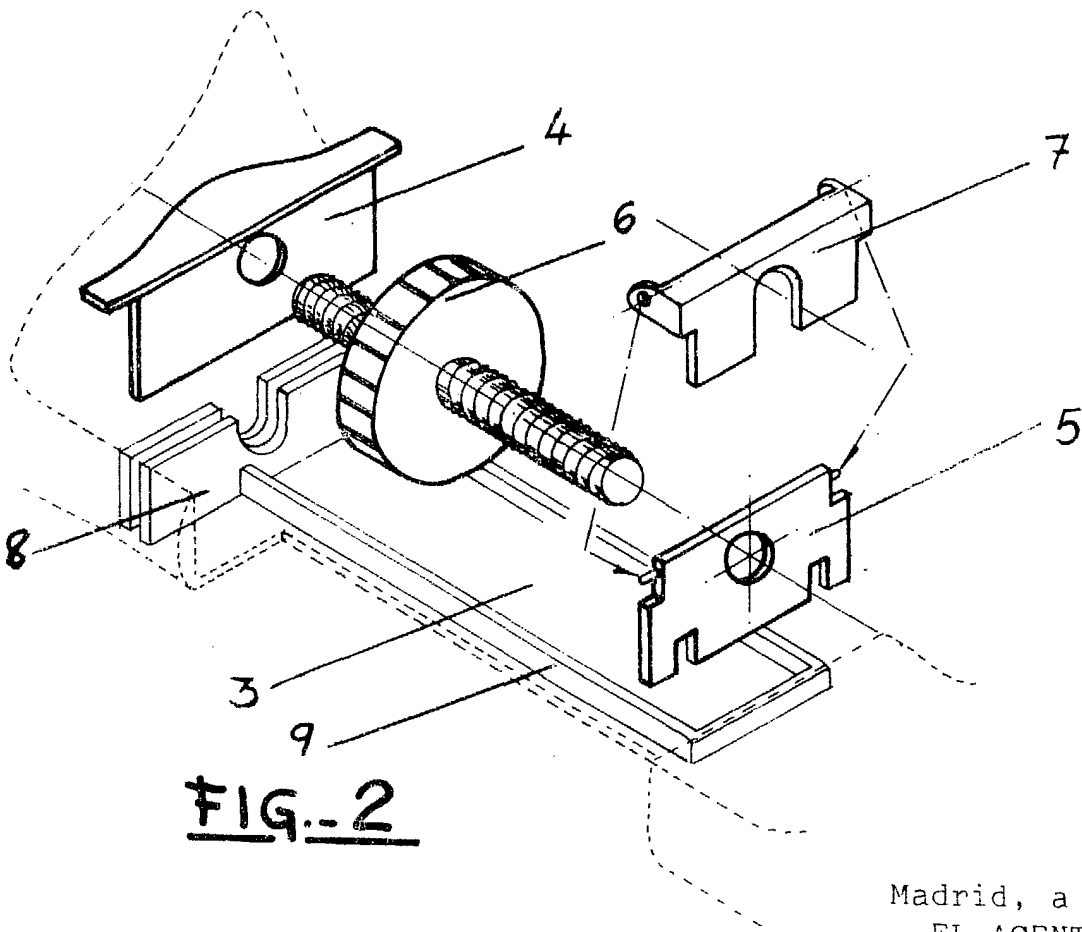
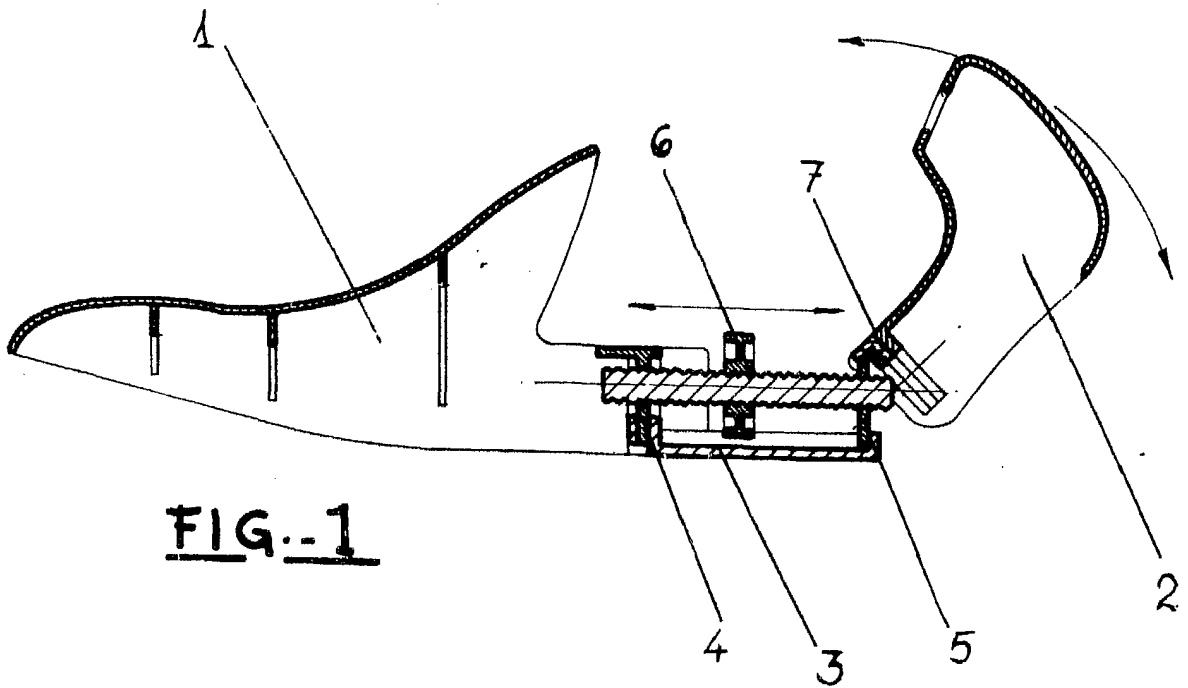
Según se describe y reivindica en la presente Memoria  
5. Descriptiva que consta de seis hojas foliadas y mecanogra-  
fiadas por una sola cara y de una lámina de dibujos.

Madrid, a 24 DIC. 1980

EL AGENTE OFICIAL  
A. L. DE LARERAN Y DE LAS POZAS  
APODERADO

  
Fdo.: Dionisio de la Fuente





Madrid, a 24 DIC 1980

EL AGENTE OFICIAL  
A. L. DE LABERRAN Y DE LAS POZAS  
APODERADO:

Fdo.: Dionisio de la Fuente