

MINISTERIO DE INDUSTRIA Y ENERGIA

Registro de la Propiedad Industrial



ESPAÑA

255.224

NUMERO	255.224.-
FECHA DE PRESENTACION	23-12-80

Y

MODELO DE UTILIDAD

16 DIC. 1981

30 PRIORIDADES:	31 NUMERO	32 FECHA	33 PAIS
-----------------	-----------	----------	---------

47 FECHA DE PUBLICIDAD	51 CLASIFICACION INTERNACIONAL
	H61D 7100

54 TITULO DE LA INVENCIÓN

APARATO PARA VACUNACION VETERINARIA Y MEDICA EN GENERAL

71 SOLICITANTE (S)

MASALLES, S.A.

DOMICILIO DEL SOLICITANTE

RIPOLLET (Barcelona).- C/ Industria nº 6

72 INVENTOR (ES)

73 TITULAR (ES)

MASALLES, S.A.

74 REPRESENTANTE

VISITACION PERALTA ALVAREZ

26.2.1981

MEMORIA DESCRIPTIVA

5 El presente registro de Modelo de Utilidad concierne, como su enunciado indica, a un aparato pa
ra vacunación veterinaria y médica en general, el --
cual ha sido ideado y realizado para su aplicación a
conejos con el fin de combatir la mixomatosis, si bien
es apropiado para la aplicación de vacunas a otros a
nimales e incluso para personas.

10 Como es sabido, con las jeringas empleadas actualmente para la vacunación de conejos y otros ani
males sucede que durante la misma se produce el con-
tagio de unos a otros animales, es decir de animales
enfermos a animales sanos al transferir los gérmenes
nocivos con la aguja que se utiliza para inyectar la
15 vacuna a todos ellos.

20 El problema espuesto ha sido solucionado - satisfactoriamente con el aparato para vacunación ve
terinaria objeto del presente Modelo de Utilidad que
se caracteriza porque no presenta aguya inyectora y
en lugar de la misma está provisto de una boquilla -
con la que se realiza la introducción del líquido me
dicamentoso a través de los poros de la piel del ani
mal debajo de la cual se dispone dicho líquido para
actuar debidamente sobre el organismo.

25 Para facilitar una explicación más detalla
da y la comprensión de lo expuesto, se acompañan unos
dibujos en los que se ha representado un caso prácti
co de realización de un aparato para vacunación vete
rinaria de las características indicadas, que se ci
30 ta sólo a título de ejemplo no limitativo del alcan-

25.2.1981

ce de la invención.

En dichos dibujos:

La figura 1 es una vista en alzado lateral del aparato.

5 La figura 2 corresponde a un detalle en perspectiva a mayor escala de la boquilla de aplicación de la vacuna.

De acuerdo con los dibujos, dicho aparato comprende, principalmente, un cuerpo de soporte general -1- que aloja un depósito cilíndrico transparente y recargable -2- en el que se contiene el líquido de vacunación. El aparato comporta en la parte extrema posterior del cuerpo de soporte -1- un pulsador -3- con el que, a través de un tubo axial -4- se hace salir dicho líquido por una boquilla -5- cuyo extremo está circundado por un casquillo -6- que se apoya sobre la piel del animal o persona a través de cuyos poros pasa el líquido medicamentoso proyectado a gran presión y se sitúa debajo de la piel para distribuirse luego por las correspondientes regiones del organismo del animal o humano. El aparato comprende un balanca de rearme -7- articulada sobre un eje -8- a una horquilla -9- solidaria del cuerpo de soporte -1-, cuya palanca es de actuación automática y comporta un muelle -10- que tiende a aplicarla hacia atrás contra el cuerpo de soporte -1-, permitiendo el rearme efectuar hasta cincuenta vacunaciones en muy poco tiempo en dosis de 0,1 ml de vacuna. Con el aparato puede asimismo aplicarse una pequeña cantidad de anestesia para la insensibilización local.

30 Ventajosamente, la boquilla -5- está montada -

26.2.1981

REIVINDICACIONES

5 1. - Aparato para vacunación veterinaria y -
médica en general, caracterizado esencialmente por el
hecho de constar de un cuerpo tubular de soporte gene-
ral que aloja un depósito recargable y amovible de con-
tención del líquido medicamentoso, cuyo cuerpo en el -
extremo posterior presenta un pulsador para provocar -
la salida de dicho líquido a través de una boquilla ci-
líndrica dispuesta en el extremo delantero del cuerpo
10 de soporte, cuya boquilla es apoyable sobre la piel --
del animal o persona y es apta para la proyección del
líquido a través de los poros de la piel, sin interven-
ción de aguja inyectora, a una presión elevada y a pe-
queñas dosis con el concurso de una palanca de rearme
15 articulada elásticamente al cuerpo de soporte.

20 2. - Aparato para vacunación veterinaria y -
médica en general, según la reivindicación anterior, -
caracterizado porque la boquilla está montada en un man-
guito acoplable a rosca al extremo delantero del cuerpo
tubular de soporte, a cuyo manguito está unido el depó-
sito, cuyo manguito comprende exteriormente un moletea
do que facilita el acoplamiento al cuerpo de soporte.

3. - APARATO PARA VACUNACION VETERINARIA Y -
MEDICA EN GENERAL.

Todo ello según se describe en el cuerpo de
esta memoria, se reivindica en su nota y se representa
a título de ejmolo en la adjunta hoja de dibujos.

Esta memoria descriptiva consta de cuatro -
hojas foliadas y mecanografiadas por una sola cara y a
dos espacios.

Madrid,

VISITACION PERALTA
P. P.

25-2-1981

Fig. 1

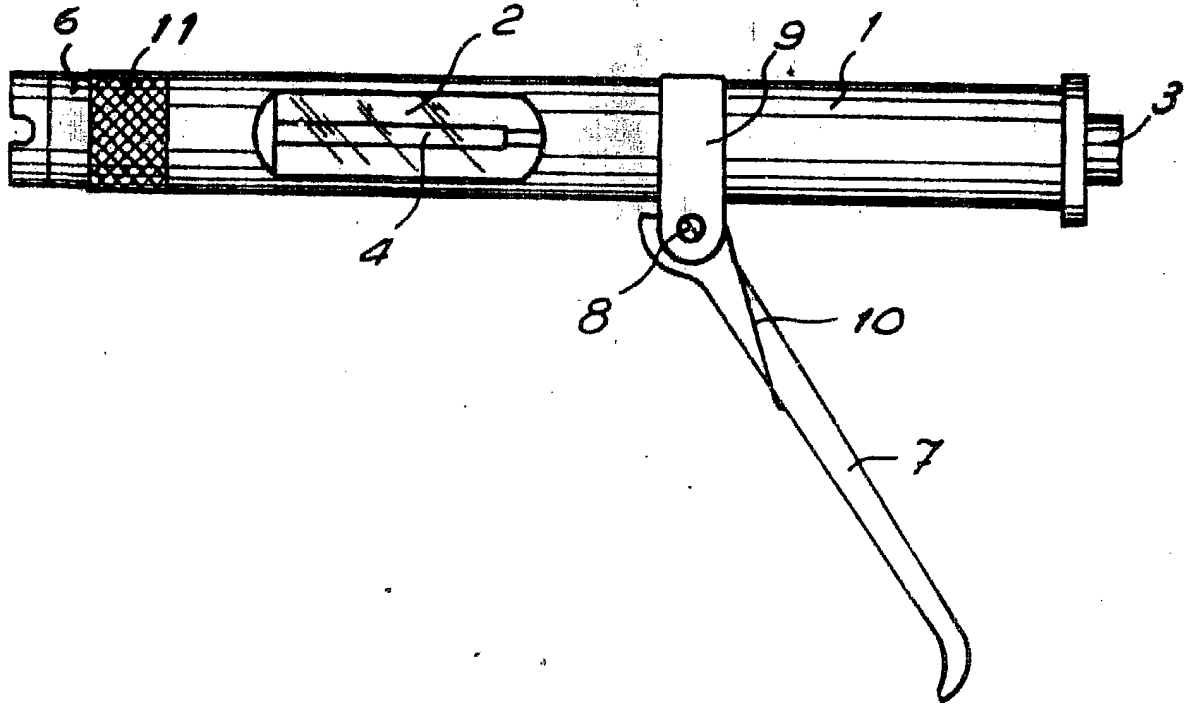
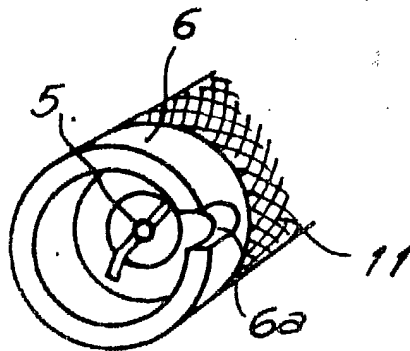


Fig. 2



Madrid, 23-12-1.980

VISITACION PERALTA
P. P.