

19 ES	11	NUMERO	10 Y
	21		
	22	FECHA DE PRESENTACION	
			23-12-80



JMP/AH

ESPAÑA

MODELO DE UTILIDAD

16 SET. 1981

30 PRIORIDADES:	32 FECHA	33 PAIS
31 NUMERO		

47 FECHA DE PUBLICIDAD	41 CLASIFICACION INTERNACIONAL
	P.L. Cl. 5 E04F 11/18

54 TITULO DE LA INVENCIÓN
BALAUSTRADA MODULAR PERFECCIONADA.

71 SOLICITANTE (S)
PIEDRA ARTISTICA ARTIFICIAL, S.A.

DOMICILIO DEL SOLICITANTE
Carrt. de Granada, Km. 264,5 - LORCA (MURCIA)

72 INVENTOR (ES)

73 TITULAR (ES)

74 REPRESENTANTE
DON BERNARDO UNGRIA GOIBURU

1 El Estatuto vigente sobre Propiedad Industrial, de
26 de Julio de 1929, en su texto refundido publicado el 30
de Abril de 1930, establece los caracteres de patentabili-
dad de las invenciones de tipo industrial que tienen por
5 objeto obtener ventajas sobre lo ya conocido, admitiendo
por consiguiente como patentables, las nuevas máquinas, a-
paratos, instrumentos, procesos de fabricación, etc. La am-
plitud de conceptos previstos como patentables, ha llevado
al legislador a aclarar (Artº. 46) que la enumeración con-
10 tenida en dicho cuerpo legal es puramente enunciativa y no
limitativa, haciéndola extensiva incluso a los descubrimien-
tos de tipo científico (Artº. 47).

El Decreto de 26 de Diciembre de 1947, recogiendo
la Orden de 18 de Noviembre de 1935, confirma el criterio
15 legal de que también serán patentables los instrumentos, ob-
jetos, o partes de los mismos, que aporten a la función a
que son destinados, un beneficio o efecto nuevo, y en defi-
nitiva que constituyan una mejora sustancial sobre lo ante-
riormente conocido.

20 Pues bien, a tenor de lo expuesto, y en base al ar-
ticulado que recoge los conceptos expresados, debe conside-
rarse, que la invención a que se refiere la presente memo-
ria, constituye una novedad industrial, con características
y ventajas que la hacen merecedora del privilegio de explo-
25 tación exclusiva que por ella se solicita, premiando así
los méritos de quien aporta a la industria del país una me-
jora efectiva y precisamente comprendida entre las enuncia-
das por la Ley como patentables. (Arts. 46 y 47 en relación
con el 171, en su nueva redacción afectada por la Orden de
30 18 de Noviembre de 1.935).

1

La presente invención, según se expresa en el enunciado de esta memoria descriptiva, se refiere a una balaustrada modular perfeccionada, del tipo de las que se constituyen en material moldeable de los que usualmente se denominan "piedra artificial".

5

10

La balaustrada que la invención propone, concretamente, está conformada mediante cinco elementos básicos estructurados para hacer factible el acoplamiento de unos con otros. De los elementos básicos, uno actúa en funciones de zócalo, otro constituye los balaustres, un tercero hace las funciones de pasamanos, el cuarto da forma a los pilastrones, y el quinto elemento, por último, determina las piezas de cierre y los pináculos, es decir, la parte superior y más alta de la balaustrada.

15

20

El acoplamiento del elemento en funciones de zócalo respecto a los pilastrones se realiza por machihembrado, del mismo modo que se realiza el acoplamiento entre el pasamanos y los propios pilastrones. Este acoplamiento por machihembrado se realiza en virtud de contar tanto el pasamanos como el zócalo en sus respectivos extremos con salientes semicilíndricos que son complementarios de entrantes previsto al efecto en zonas coincidentes de los pilastrones.

25

30

Además, el zócalo y el pasamanos disponen a distancias predeterminadas orificios ciegos, alineados los de un elemento con los del otro, a fin de que en tales orificios encajen unas espigas que tiene superior e inferiormente cada balaustre. De esta forma, el acoplamiento permite la estabilidad vertical de tales balaustres.

Los elementos en funciones de pilastrones dis-

1 ponen de un orificio axial que permite el paso de las nece-
sarias armaduras que llevan a cabo el anclaje del conjunto
sobre el pavimento. La pieza de cierre asimismo cuenta con
un orificio axial a fin de recibir un tacón y un gancho en
5 que se prolonga inferiormente cada pináculo.

La estructura que se acaba de referir para la
balaustrada que nos ocupa, va a explicarse más detallada-
mente a continuación con la ayuda de un juego de planos: en don-
de a título orientativo y por tanto sin carácter limitativo
10 alguno se ha representado lo siguiente:

La figura 1 es una vista en alzado longitudi-
nal de la balaustrada modular que constituye el objeto de la
presente invención.

15 La figura 2 es una sección en alzado transver-
sal, según la línea de corte A-B indicada en la figura 1,
que muestra el acoplamiento entre uno de los pilastrones, y
la pieza de cierre con su correspondiente pináculo.

20 La figura 3 es un nuevo detalle asimismo en
sección, practicado por la línea de corte C-D indicada asi-
mismo en la figura 1. Este detalle muestra la forma de lle-
var a cabo el acoplamiento de los balaustres con respecto al
zócalo y al pasamanos.

25 La figura 4 corresponde en sección, según la
línea de corte E-F de la figura 1, del medio de acoplamien-
to previsto entre el pasamanos y los pilastrones.

30 La figura 5, por último, es la sección G-H in-
dicada en la figura 1, y muestra asimismo el medio de acopla-
miento entre los pilastrones y el elemento en funciones de
zócalo.

De acuerdo con lo que se ha dicho y como puede

1 comprobarse, la balaustrada modular a que se refiere la presente memoria se constituye mediante el interacoplamiento entre sí de cinco elementos básicos obtenidos a base de un material moldeable denominado "piedra artificial".

5 Con las referencias 1, 2, 3, 4, 5 y 6 se señalan, respectivamente, el zócalo, balaustres, pasamanos, pilastrones, piezas de cierre y pináculos.

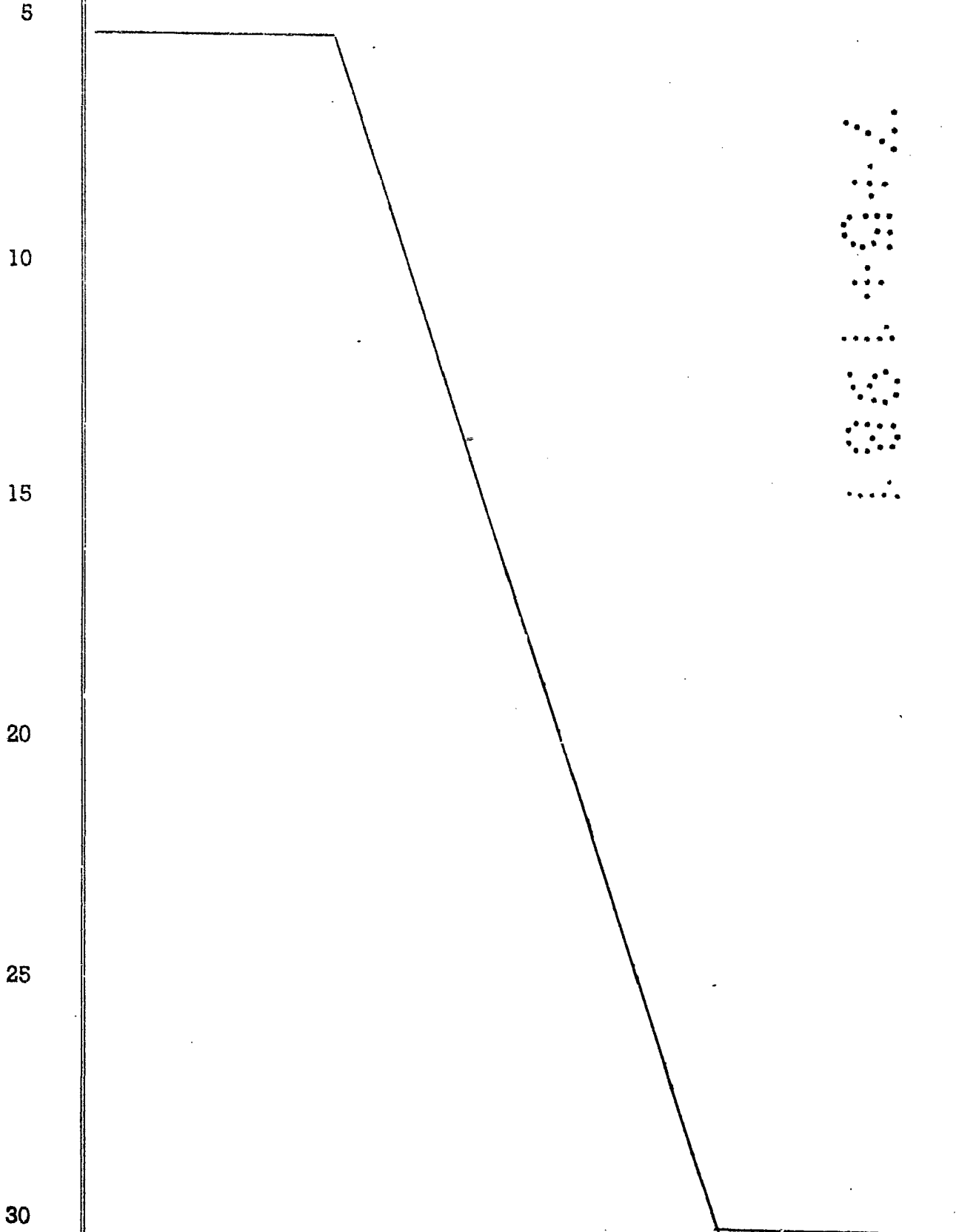
10 Para el acoplamiento entre el zócalo 1 y los pilastrones 4, así como también para el acoplamiento entre el elemento en funciones de pasamanos 3 y los referidos pilastrones 4, se ha previsto que tanto el zócalo 1 como el pasamanos 3 presenten centradamente en ambos extremos y en sentido vertical un saliente 7, de configuración semicilíndrica, que encaja perfectamente en entrantes complementarios 8 dispuestos al efecto en las caras enfrentadas de los pilastrones 4. Esta estructura que determina el acoplamiento entre los elementos a que ahora se está haciendo alusión, esta perfectamente reflejado en las figuras 4 y 5.

20 Para el acoplamiento entre los elementos en funciones de balaustres 2 respecto del zócalo 1 y pasamanos 3, se ha previsto que dichos balaustres 5 presenten tanto superior como inferiormente sendas espigas 9 que han de acoplarse o encajar en orificios ciegos 10 abiertos al efecto en las zonas correspondiente del zócalo 1 y pasamanos 3. Este detalle de acoplamiento está reflejado en la figura 3.

25 La referencia 11, y en las figura 2, 4 y 5, señala el orificio que recorre axialmente cada pilastrón 4, y cuya misión es permitir el paso de las armaduras, no representadas, que llevan a cabo el anclaje del conjunto al pavimento. Asimismo, las piezas de cierre 5 cuentan con un paso

30

1 u orificio axial 12 en donde encaja el tetón 13 y correspondiente gancho 14 perteneciente al pináculo 6. De esta forma se efectúa el perfecto amarre de estas piezas que constituyen la parte superior y más alta de la balaustrada.



1 Hecha la descripción a que se refiere la memoria
que antecede, es preciso insistir en que los detalles de
realización de la idea expuesta, pueden variar, es decir,
que pueden sufrir pequeñas alteraciones, basadas siempre
5 en los principios fundamentales de la idea, que son en esen-
cia los que quedan reflejados en los párrafos de la descrip-
ción hecha. En efecto, el Artículo 48 del Estatuto vigente
sobre Propiedad Industrial, establece como no patentables,
en su apartado tercero, "los cambios de forma, dimensiones,
10 proporciones y materias de un objeto ya patentado" fijando
así el criterio del legislador en el sentido de que paten-
tada una idea que pueda dar lugar a una realidad práctica
e industrializable, nadie podrá apoyarse en ella para, a
pretexto de haber introducido ligeras modificaciones, pre-
15 sentarla como nueva y propia.

Este principio, en cuanto al alcance de la protec-
ción del objeto patentado se refiere, se halla confirmado
por numerosas Sentencias del Tribunal Supremo, y entre -
ellas, como más terminantes, en las de fechas 16 de octubre
20 de 1954, 23 de enero de 1959, 20 de marzo de 1964 y otras.

Establecido el concepto expresado, en cuanto a la
amplitud que debe darse a la protección solicitada, se re-
dacta a continuación la Nota de Reivindicaciones, de acuer-
do con lo que se establece en el último párrafo del apar-
25 tado tercero del Artículo 100 de la Ley, sintetizando así
las novedades que se desean reivindicar:

NOTA DE REIVINDICACIONES

En resumen, el privilegio de explotación exclusi-
va que se solicita, recaerá sobre las reivindicaciones si-
30 guientes:

1 1.- BALAUSTRADA MODULAR PERFECCIONADA, que -
siendo de las que se constituyen en material moldeable usual
mente denominado "piedra artificial", esencialmente se ca-
racteriza porque se constituye mediante cinco elementos bá-
5 sicos, interacoplables unos con otros y que actúan en fun-
ciones de zócalo, balaustres, pasamanos, pilastrones, piezas
de cierre y pináculos, efectuándose el acoplamiento del zó-
calo respecto a los pilastrones por machihembrado, al igual
que el que se realizará entre el pasamanos y los propios -
10 pilastrones, habiéndose previsto que tanto el zócalo como
el pasamanos incorporen orificios para encaje de las espigas
que superior e inferiormente incorpora cada balaustrea, ha-
biéndose previsto que tanto el pasamanos como el zócalo in-
corporan en sus extremos sendos salientes semicilíndricos
15 complementarios de los entrantes que en zonas coincidentes -
presentan los pilastrones, los cuales incorporan un orificio
axial para paso de armaduras de anclaje al pavimento y aco-
plamiento superior de la pieza de cierre correspondiente que
también está taladrada axialmente y recibe un tacón y gancho
20 perteneciente al pináculo.

 2.- Se reivindica por último como objeto sobre
el que ha de recaer el Modelo de Utilidad que se solicita
por: BALAUSTRADA MODULAR PERFECCIONADA.

25

30

1

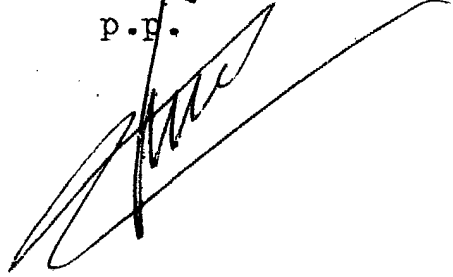
Todo conforme queda descrito y reivindicado en la presente memoria descriptiva que consta de nueve páginas mecanografiadas y dibujos adjuntos.

5

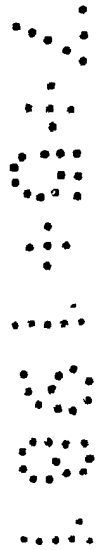
Madrid, 23 de diciembre 1980

BERNARDO UNGRIA

P.F.



10



15

20

25

30

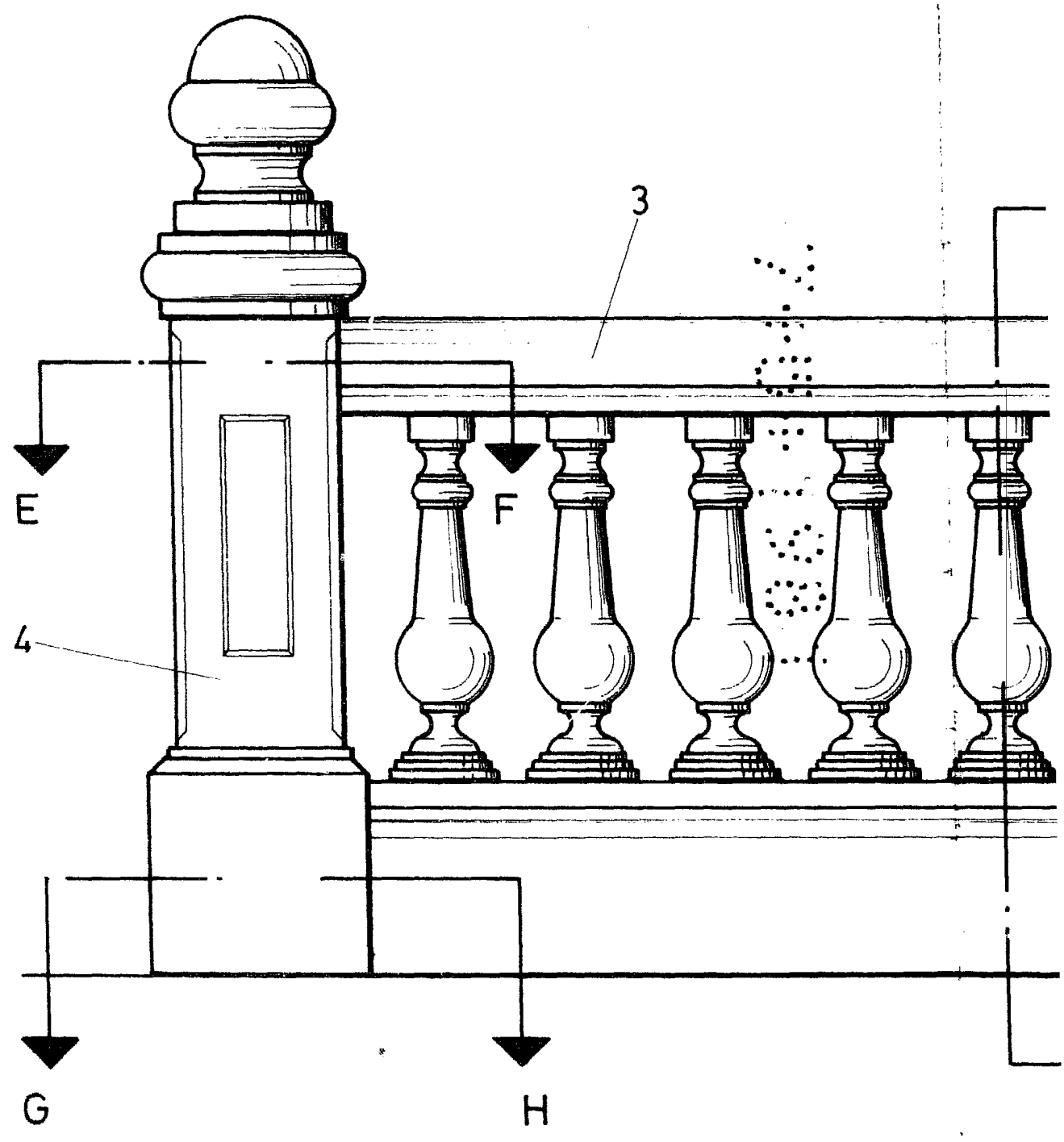
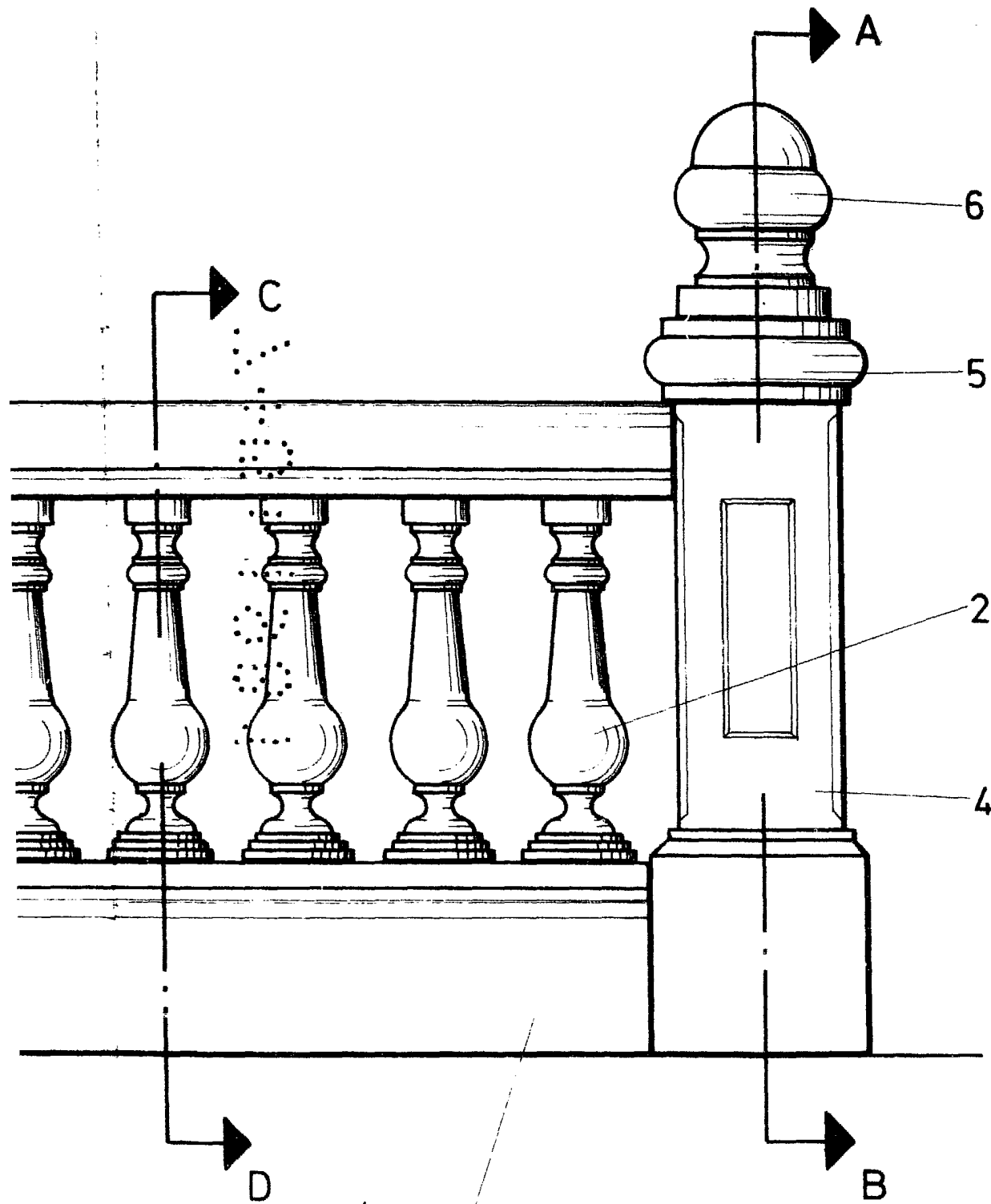


FIG - 1



;-1

ESCALA VARIABLE

Madrid, 23 de diciembre de 1980

BERNARDO UNGRIA

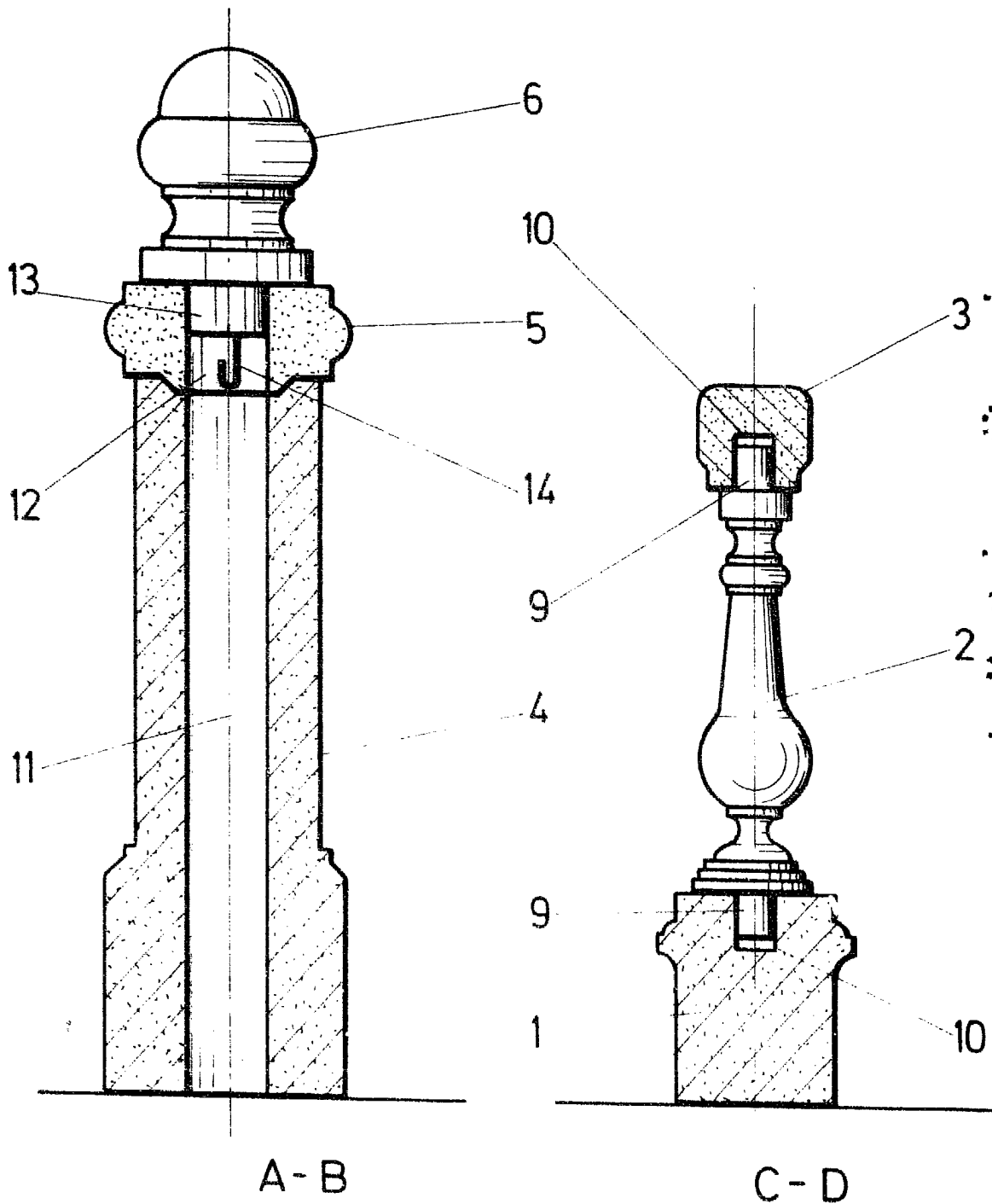


FIG - 2

FIG - 3

ESCALA VARIABLE

Madrid, 23 de diciembre de 1980

BERNARDO UNGRIA

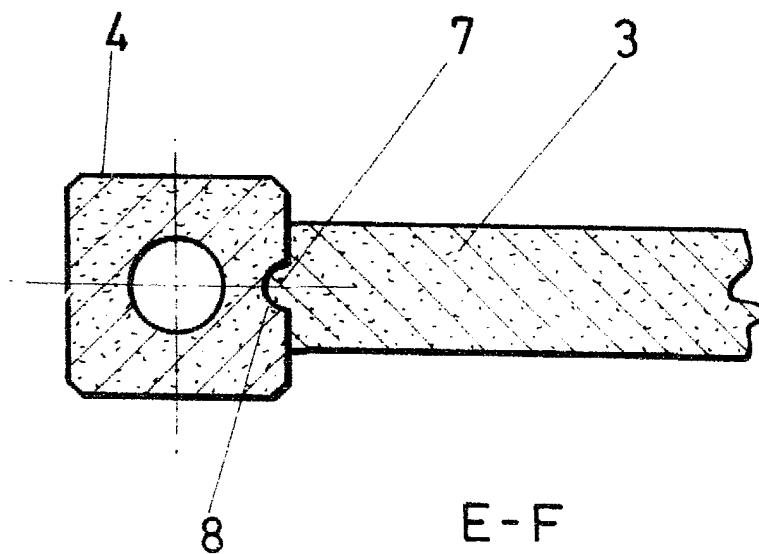


FIG - 4

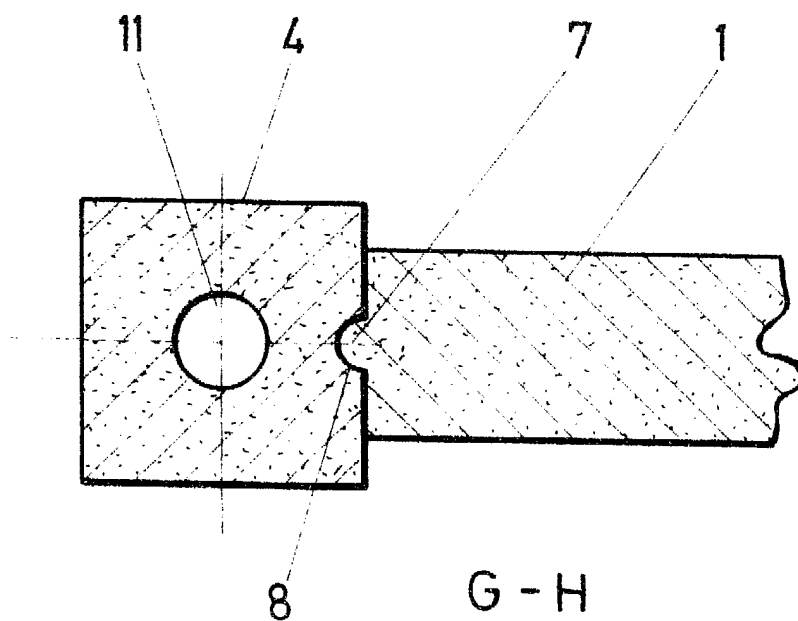


FIG - 5

ESCALA VARIABLE

Madrid, 23 de diciembre de 1980

BERNARDO UNGRIA