



ESPAÑA

19 ES 21 22

255210
FECHA DE PRESENTACION

MODELO DE UTILIDAD

1 MAYO 1981

30 PRIORIDADES:	31 NUMERO	32 FECHA	33 PAIS
-----------------	-----------	----------	---------

47 FECHA DE PUBLICIDAD	51 CLASIFICACION INTERNACIONAL Int. C. B65D 47/06; B67D 3/00
------------------------	---

54 TITULO DE LA INVENCIÓN

DOSIFICADOR DE LIQUIDOS

71 SOLICITANTE (S)

DON MANUEL MUÑOZ SAIZ

DOMICILIO DEL SOLICITANTE

MADRID.- San Emilio, 16

72 INVENTOR (ES)

EL MISMO SOLICITANTE

73 TITULAR (E)

EL MISMO SOLICITANTE

74 REPRESENTANTE

DON DOMINGO DIAZ UNGRIA

23 · 12 · 1980

5 El objeto de la presente solicitud de Modelo de Utilidad se refiere a un " DOSIFICADOR PARA LIQUIDOS ", como su título indica, un dispositivo, que acoplado a la boca de una botella o recipiente similar, permite ir extrayendo cantidades fijas e invariables del liquido contenido. Por su sencillez de funcionamiento y facilidad de fabricación presenta notables ventajas sobre otros dispositivos de análogo fin existentes actualmente en el mercado.

10 Consiste en esencia en un pequeño deposito con dos bocas: una de ellas se acopla al cuello de la botella que contiene el liquido que se desea dosificar, y la otra está provista de un tapón, que se retira para efectuar el vertido del liquido ya dosificado.

15 Para facilitar la comprensión del fundamento del dispositivo dosificado se adjunta hoja única de planos, en la que se muestra con suficiente claridad una de las posibles realizaciones prácticas del modelo, a título de ejemplo y por ello sin carácter limitativo alguno.

20 La figura muestra alzado y planta del modelo. El deposito (1) tiene una boca con dos derivaciones. Una de ellas (2) se acopla a la boca de la botella o recipiente, estando la otra -- (3) cerrado con el tapón (4). Si se coloca el conjunto botella dosificador de modo que la botella esté en posición próxima a la horizontal (más o menos, según su grado de llenado) y el depósito (1) a un nivel inferior al de la botella (la cual se consigue merced al codo (5), el depósito (1) se llenará de liquido . A continuación

25

23.12.1980

30

se inclina la botella hacia atrás ligeramente, de modo que el codo (5) quede vacío de líquido, se retira el tapón (4) y girando el -- conjunto se puede suministrar una cantidad exacta de líquido, cantidad que viene definida por la capacidad del depósito (1), que -- tiene una forma que impide que queden residuos al inclinarlo para vaciarlo, en la figura se ha representado uno de forma cúbica (si fuera esférico sería difícil evitar que quedasen residuos en él). Realizando la operación con cuidado no es siquiera necesario el em pleo del tapón (4), que se encuentra sujeto con cordel o tira de - plástico al clasificador, a fin de evitar su pérdida.

35

Tanto el depósito como las derivaciones son de material transparente, para permitir el control visual de llenado.

El dispositivo es realizable en cualquier forma y con cualquier material, siempre y cuando no se alteren sus carac terísticas esenciales.

40

- N O T A -

Los puntos de invención propios y nuevos que son objeto de la presente solicitud de Modelo de Utilidad en España -- por veinte años, son los siguientes:

45

R E I V I N D I C A C I O N E S

1.- DOSIFICADOR PARA LIQUIDOS, caracterizado por constar de un depósito de capacidad determinada provisto de una en trada bifurcada.

2.- DOSIFICADOR PARA LIQUIDOS, según reivindicación anterior caracterizado porque una de sus derivaciones de en--

50

23.12.1980

trada es susceptible de acoplarse a la boca de una botella o frasco.

55 3.- DOSIFICADOR PARA LIQUIDOS, según reivindicaciones anteriores caracterizado porque la unión a la boca de la botella se encuentra desplazada mediante un codo de la otra entrada, a fin de permitir el vaciado del deposito sin que pase liquido de la botella al dosificador, ni del dosificador a la botella.

60 4.- DOSIFICADOR PARA LIQUIDOS, según reivindicaciones anteriores caracterizado por estar fabricado con material transparente.

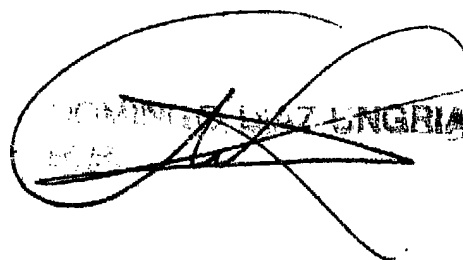
65 5.- DOSIFICADOR PARA LIQUIDOS, según reivindicaciones anteriores caracterizado porque el tapón de cierre de la boca de vaciado del dosificador está unido a éste para evitar su pérdida.

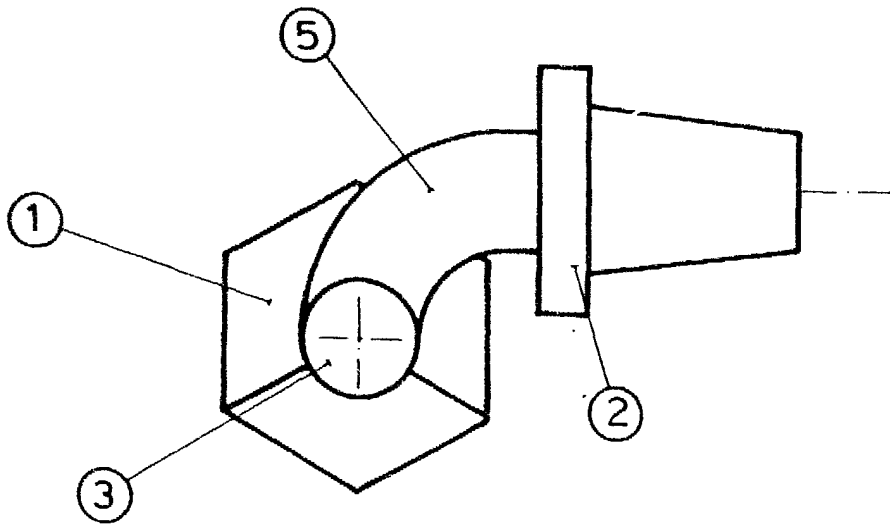
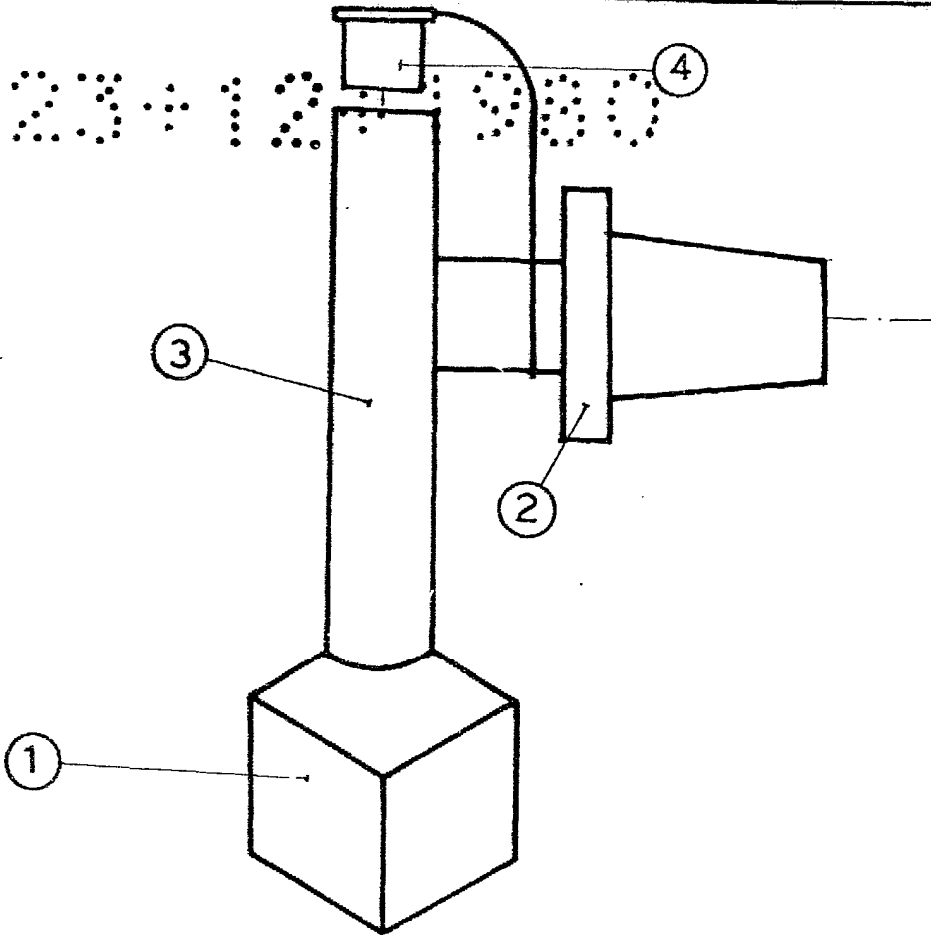
6.- DOSIFICADOR PARA LIQUIDOS.

Tal y como se ha descrito en la memoria que antecede y para los fines en ella especificados.

Consta la presente memoria descriptiva de tres -
hojas escritas a máquina por una sola cara.

Madrid 23 de Diciembre 1.980

A handwritten signature in black ink is written over a circular stamp. The stamp contains the text "COMISIÓN DE PATENTES" and "INGRIA" in a circular arrangement. The signature is a cursive script that loops around the stamp.



ESCALA
VARIA BLE

A handwritten signature and the date "1-10-82" are located in the bottom right corner of the page.