

18 ES 11 255207 10 Y
21
22 FECHA DE PRESENTACION
22 DIC. 1980



ESPAÑA

MODELO DE UTILIDAD

1 MAYO 1981

30 PRIORIDADES	31 NUMERO	32 FECHA	33 PAIS
----------------	-----------	----------	---------

47 FECHA DE PUBLICIDAD	Int. Cl.	51 CLASIFICACION INTERNACIONAL B 7 B 88/04
------------------------	----------	---

54 TITULO DE LA INVENCION

"CAJON DESLIZANTE PERFECCIONADO"

71 SOLICITANTE (S)

AURELIO GARCIA, SILLONES, S.A.

DOMICILIO DEL SOLICITANTE

BARCELONA, Avenida República Argentina 258

72 INVENTOR (ES)

73 TITULAR (ES)

74 REPRESENTANTE

D. MANUEL DE RAFAEL GARCIA

El presente modelo de utilidad se refiere a un cajón deslizando perfeccionado.

5 Como es sabido, los cajones están provistos generalmente de dos guías laterales, presentando el inconveniente de que el montaje de las guías se debe hacer con absoluta precisión, es decir, de manera que dichas guías queden exactamente niveladas, ya que, de lo contrario, tales
10 cajones quedan ligeramente inclinados hacia un costado. Por otra parte, las citadas guías laterales resultan ostentosamente visibles al abrir dichos cajones, lo que desmerece a los mismos en el aspecto estético. Además, la existencia
15 de dos guías incrementa el coste de los cajones.

Las indicadas desventajas han sido eliminadas con el cajón perfeccionado objeto del presente modelo de utilidad que se caracteriza por el hecho de estar provisto de una única guía dispuesta en una zona lineal intermedia debajo
20 del fondo del cajón, entre tal fondo y el fondo del correspondiente alojamiento, cuyo cajón discurre aplicado por sus cantos inferiores laterales sobre sendos elementos de apoyo previstos en el fondo de dicho alojamiento.
25

Con el fin de facilitar la explicación, se acompaña a la presente memoria descriptiva una hoja de dibujos en la que se ha representado un

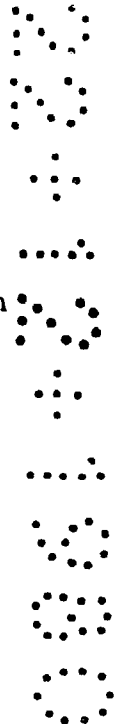
caso práctico de realización, el cual se cita solo a título de ejemplo no limitativo del alcance del presente modelo de utilidad.

En dichos dibujos:

5 La figura 1 es una vista en sección transversal considerada por la línea I-I de la figura 2 y que ilustra el cajón montado en su alojamiento.

10 La figura 2 corresponde a una vista en sección longitudinal que representa asimismo el cajón dispuesto en su alojamiento.

De acuerdo con tales figuras, el cajón perfeccionado -1- de referencia está provisto de una placa de guía -2- fijada centralmente en la pared posterior de dicho cajón y sobresaliente con respecto a la pared de fondo, en cuya porción la placa de guía presenta un entrante en T. Esta placa de guía se relaciona con una guía -3- que presenta una sección en T correspondiente con la forma en T del entrante de la placa -2-, cuya guía -3- sobresale de una zona lineal intermedia longitudinal del fondo del alojamiento -4- del cajón -1-. El mismo es desplazable por deslizamiento de la placa de guía -2- a lo largo de la guía -3- y por resbalamiento de sus cantos inferiores laterales sobre sendos apoyos o encajes en L -5- fijados en zonas correspondientes del alojamiento -4-. El cajón apoyado por medio de



la placa de guía -2- sobre la guía -3- y mediante sus citados cantos inferiores laterales sobre los encajes -5- se desliza perfectamente centrado sin posibilidad de desplazamientos laterales.

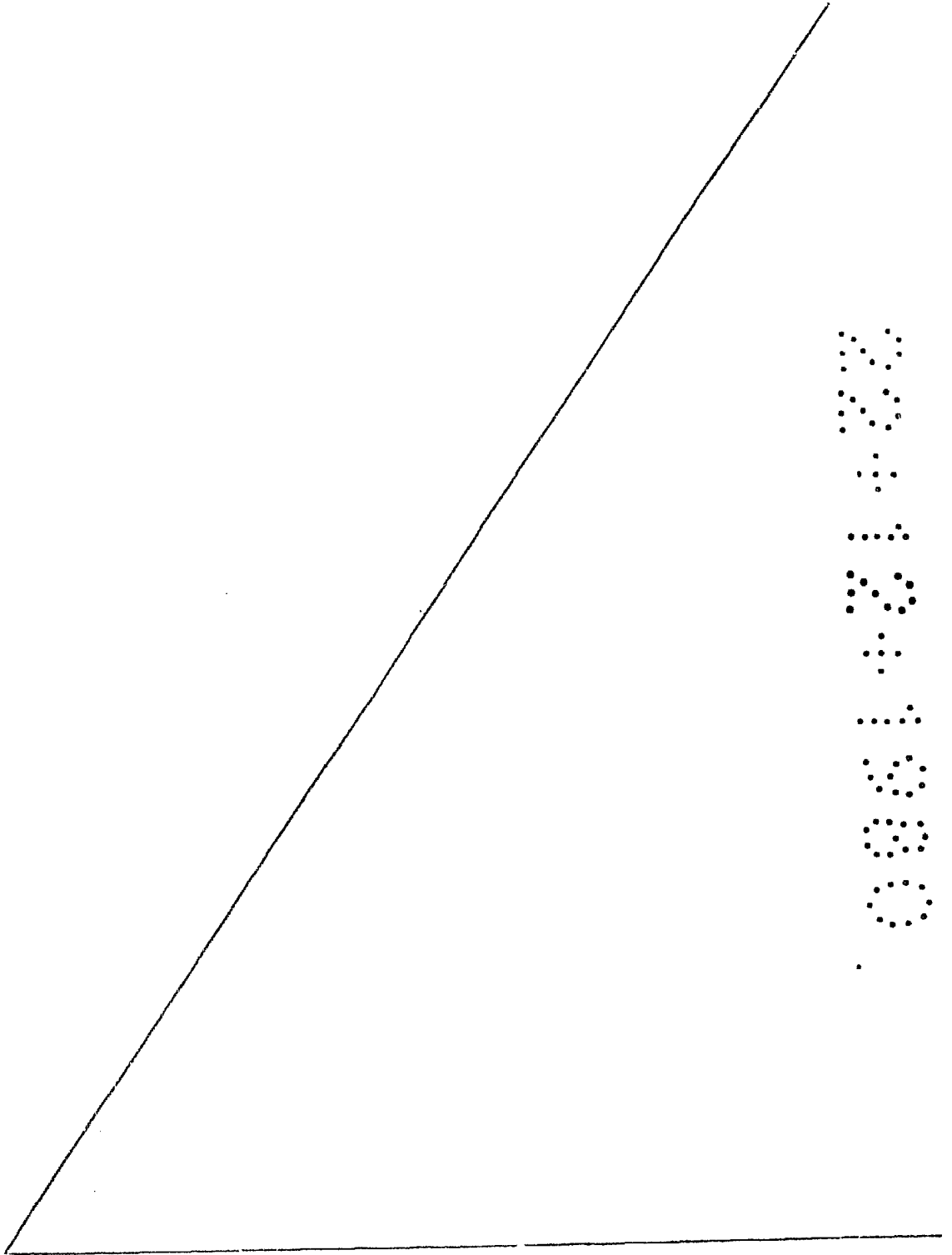
5 El cajón está provisto de dos topes -6- con envolvente elástica que sobresalen interiormente de las paredes laterales del alojamiento -4- en puntos delanteros de tal alojamiento y contra los que al desplazar el cajón hacia adelante tropiezan respectivas espigas -7- salientes superiormente de puntos posteriores de las paredes laterales del cajón, con lo que queda limitada la salida del mismo, evitando dichos topes -6- que el cajón se eleve indebidamente durante su accionamiento para desplazarlo. Las espigas -7- son amovibles para permitir la extracción del cajón en caso necesario.

15 La guía central del cajón puede estar formada por otras piezas distintas de la placa -2- y de la guía en T -3-, es decir por perfiles constitutivos de carriles o elementos equivalentes de cualquier constitución y forma.

20 El modelo, dentro de su esencialidad, puede ser llevado a la práctica en otras formas de realización que difieran solo en detalle de la indicada únicamente a título de ejemplo, a las cuales alcanzará igualmente la protección que se recaba. Podrá, pues, fabricarse este

25

cajón en cualquier forma y tamaño, con los medios y materiales más adecuados y los accesorios más convenientes, por quedar todo ello comprendido en el espíritu de las siguientes reivindicaciones.



REIVINDICACIONES

Se reivindica como objeto del presente modelo de utilidad:

5 1.- Cajón deslizando perfeccionado, que se caracteriza esencialmente por el hecho de estar provisto de una única guía dispuesta longitudinalmente en una zona lineal intermedia del fondo del cajón, entre tal fondo y el fondo del alojamiento del cajón, el cual discurre aplicado por sus
10 cantos inferiores laterales sobre sendos elementos de apoyo previstos en el citado alojamiento.

2.- Cajón deslizando perfeccionado, según la reivindicación anterior, caracterizado porque los elementos de apoyo laterales consisten
15 en perfiles en L que coadyuvan al guiado en evitación de eventuales desplazamientos laterales del cajón.

3.- CAJON DESLIZANTE PERFECCIONADO.

Consta la presente memoria descriptiva de seis páginas mecanografiadas y una lámina de dibujos.

Madrid, a

AURELIO GARCIA, SILLONES, S.A.

p.a.

MANUEL DE RAFAEL
P. P.

Madrid, 22 DIC. 1980
MANUEL DE RAFAEL

Fig. 2

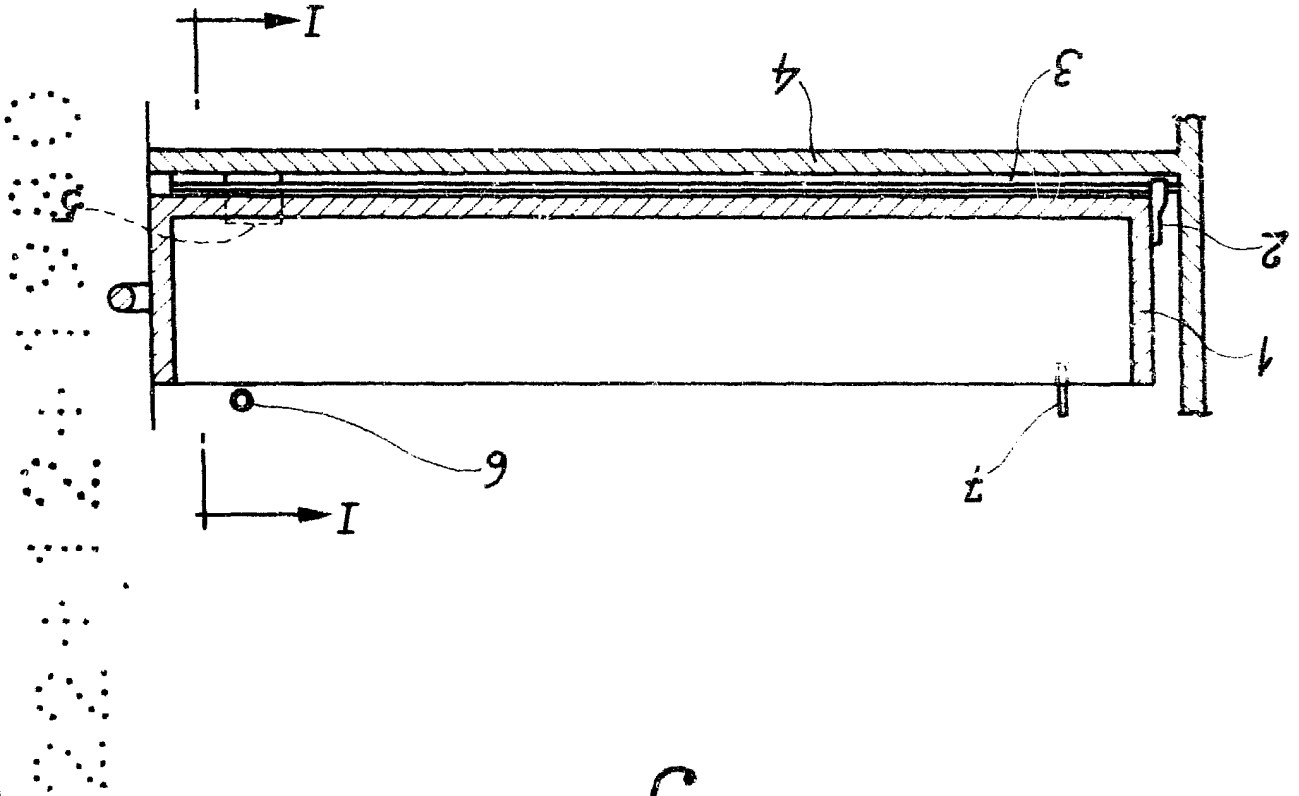


Fig. 1

