



ESPAÑA

15 ES 11 21 22	NUMERO 255.205	10 Y
	FECHA DE PRESENTACION 22 Diciembre 1980	

MODELO DE UTILIDAD

16 SET. 1981

30 PRIORIDADES: 31 NUMERO	32 FECHA	33 PAIS
------------------------------	----------	---------

47 FECHA DE PUBLICIDAD	81 CLASIFICACION INTERNACIONAL Cl. Cl. A47C 31/00, 23/16
------------------------	---

54 TITULO DE LA INVENCIÓN PROTECTOR LATERAL PARA LECHOS DE TABLILLAS.-

71 SOLICITANTE (S) INDUSTRIAS DUPEN, S.A.
--

DOMICILIO DEL SOLICITANTE C ^a de Albacete, Km. 220,5 ALGINET (VALENCIA)

72 INVENTOR (ES)

73 TITULAR (ES)

74 REPRESENTANTE DON BERNARDO UNGRIA COIBURU

1
5
10
15
20
25
30

El Estatuto vigente sobre Propiedad Industrial, de 26 de Julio de 1920, en su texto refundido publicado el 30 de Abril de 1930, establece los caracteres de patentabilidad de las invenciones de tipo industrial que tienen por objeto obtener ventajas sobre lo ya conocido, admitiendo por consiguiente como patentables, las nuevas máquinas, aparatos, instrumentos, procesos de fabricación, etc. La amplitud de conceptos previstos como patentables, ha llevado al legislador a aclarar (Artº. 46) que la enumeración contenida en dicho cuerpo legal es puramente enunciativa y no limitativa, haciéndola extensiva incluso a los descubrimientos de tipo científico (Artº. 47).

El Decreto de 26 de Diciembre de 1947, recogiendo la Orden de 18 de Noviembre de 1935, confirma el criterio legal de que también serán patentables los instrumentos, objetos, o partes de los mismos, que aporten a la función a que son destinados, un beneficio o efecto nuevo, y en definitiva que constituyan una mejora sustancial sobre lo anteriormente conocido.

Pues bien, a tenor de lo expuesto, y en base al articulado que recoge los conceptos expresados, debe considerarse, que la invención a que se refiere la presente memoria, constituye una novedad industrial, con características y ventajas que la hacen merecedora del privilegio de explotación exclusiva que por ella se solicita, premiando así los méritos de quien aporta a la industria del país una mejora efectiva y precisamente comprendida entre las enunciadas por la Ley como patentables. (Arts. 46 y 47 en relación con el 171, en su nueva redacción afectada por la Orden de 18 de Noviembre de 1.935).

1 El objeto de la presente solicitud se refiere, según
se deduce del enunciado, a un protector lateral para lechos
de tablillas. Se ha ideado con la finalidad de proporcionar
al mercado y al público en general un protector lateral
5 para lechos de tablillas mediante el cual se establecé una
superficie de apoyo continuo para el borde del colchón, a
partir de un protector lateral que requiere una ejecución
verdaderamente simplificada.

10 En este sentido, el protector lateral para lechos de
tablillas que se propone viene caracterizado por el hecho
de estar constituido por una regleta que presenta en su ca-
ra inferior una serie de relieves que ocupan los espacios
de separación entre cajetines o conteras de apoyo de las
15 tablillas, estableciendo una superficie lisa para apoyo
del borde del colchón.

Para ayudar a la interpretación de la idea expuesta
se ha confeccionado, a título simplemente explicativo, un
juego de planos que ilustra la presente memoria como un
ejemplo de realización del protector lateral para lechos de
20 tablillas que constituye el objeto de la presente solici-
tud.

25 La figura única representada corresponde a una vista
esquemática en alzado lateral, de un protector lateral para
lechos de tablillas hecho según el invento. Como puede ob-
servarse, está constituido por una regleta -1- que presenta
en su cara inferior -2- una serie de relieves -3- que ocu-
pan los espacios de separación entre cajetines -4- o conte-
ras de apoyo para las tablillas, estableciendo la regleta
-1- una superficie lisa para apoyo del borde del colchón.

1

No se considera necesario hacer más extensa esta descripción para que cualquier persona perita en la materia comprenda perfectamente cual es la idea que se desea patentar, así como las ventajas que de su realización han de derivarse en especial para un correcto apoyo del borde del colchón que mejora su funcionalidad.

5

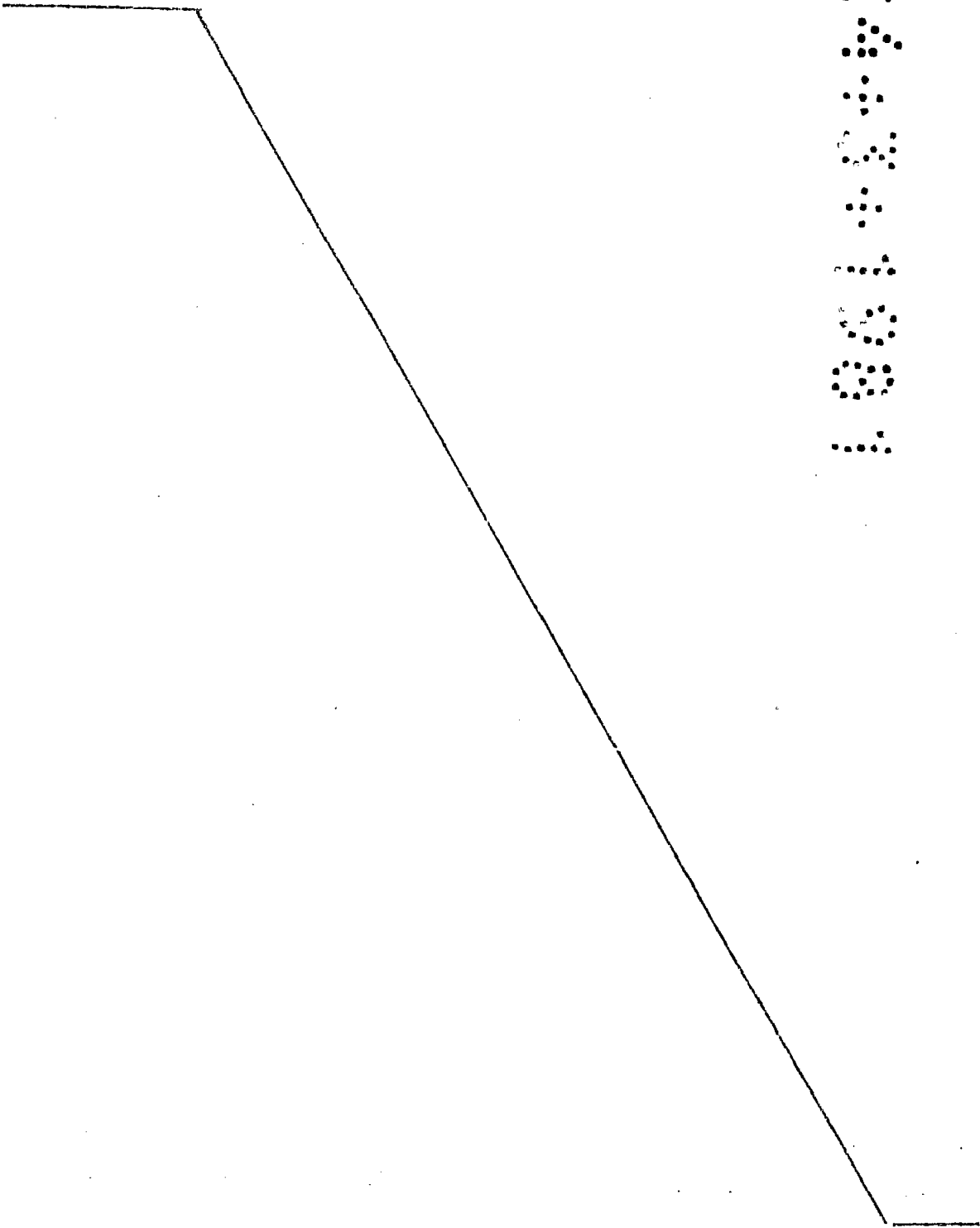
10

15

20

25

30



1 Hecha la descripción a que se refiere la memoria
que antecede, es preciso insistir en que los detalles de
realización de la idea expuesta, pueden variar, es decir,
que pueden sufrir pequeñas alteraciones, basadas siempre
5 en los principios fundamentales de la idea, que son en esen-
cia los que quedan reflejados en los párrafos de la descrip-
ción hecha. En efecto, el Artículo 48 del Estatuto vigente
sobre Propiedad Industrial, establece como no patentables,
en su apartado tercero, "los cambios de forma, dimensiones,
10 proporciones y materias de un objeto ya patentado" fijando
así el criterio del legislador en el sentido de que paten-
tada una idea que pueda dar lugar a una realidad práctica
e industrializable, nadie podrá apoyarse en ella para, a
pretexto de haber introducido ligeras modificaciones, pre-
15 sentarla como nueva y propia.

Este principio, en cuanto al alcance de la protec-
ción del objeto patentado se refiere, se halla confirmado
por numerosas Sentencias del Tribunal Supremo, y entre -
ellas, como más terminantes, en las de fechas 16 de octubre
20 de 1954, 23 de enero de 1959, 20 de marzo de 1964 y otras.

Establecido el concepto expresado, en cuanto a la
amplitud que debe darse a la protección solicitada, se re-
dacta a continuación la Nota de Reivindicaciones, de acuer-
do con lo que se establece en el último párrafo del apar-
25 tado tercero del Artículo 100 de la Ley, sintetizando así
las novedades que se desean reivindicar:

NOTA DE REIVINDICACIONES

En resumen, el privilegio de explotación exclusi-
va que se solicita, recaerá sobre las reivindicaciones si-
30 guientes:

1 1.- PROTECTOR LATERAL PARA LECHOS DE TABLILLAS,
caracterizado esencialmente por el hecho de estar cons-
tituido por una regleta que presenta en su cara inferior
5 una serie de relieves que ocupan los espacios de separa-
ción entre cajetines o conteras de apoyo de las tablillas,
estableciendo una superficie lisa para apoyo del borde
del colchón.

 2.- Se reivindica por último como objeto sobre el
que ha de recaer el Modelo de Utilidad que se solicita:
10 PROTECTOR LATERAL PARA LECHOS DE TABLILLAS.

 Todo conforme queda descrito y reivindicado en la
presente memoria descriptiva que consta de seis páginas
mecnografiadas y dibujos adjuntos.

Madrid, 22 diciembre 1.980

BERNARDO UNGRIA.

[Handwritten signature]

1

5

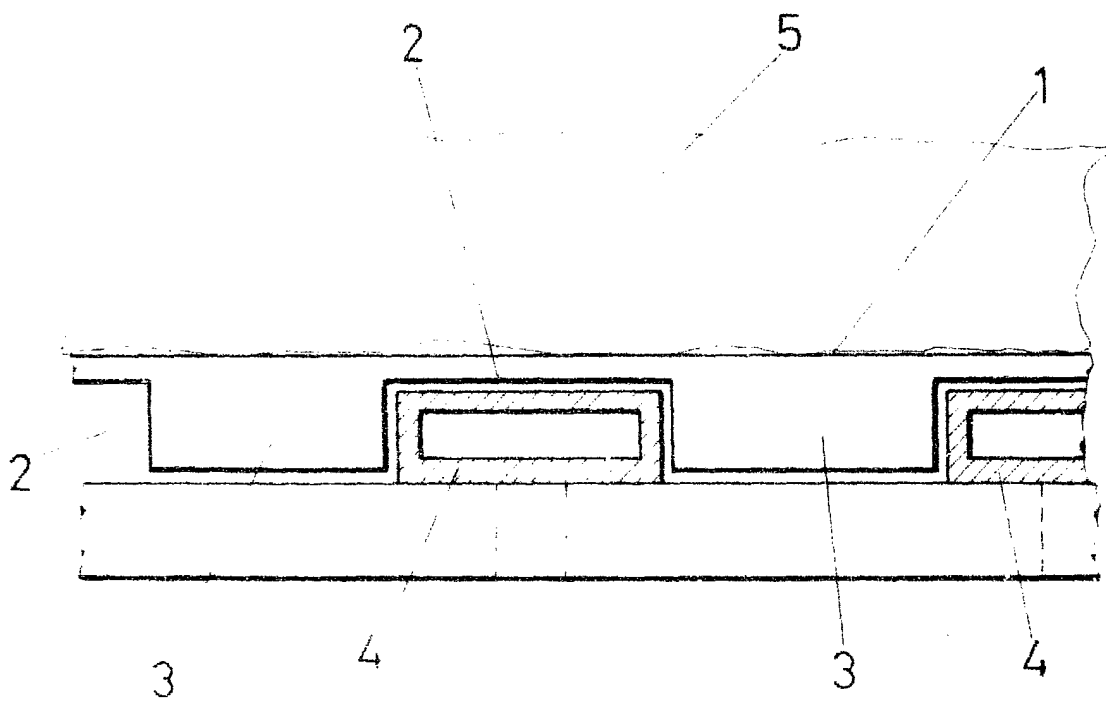
10

15

20

25

30



ESCALA VARIABLE
Madrid, 22 de Diciembre de 19 80
BERNARDO UNGRIA
Bernardo Ungria