



ESPAÑA

ES

17
21
22

NUMERO	255.202/7
FECHA DE PRESENTACION	22-12-80

Y

MODELO DE UTILIDAD

16 NOV. 1981

30 PRIORIDADES	31 NUMERO	32 FECHA	33 PAIS
----------------	-----------	----------	---------

47 FECHA DE PUBLICIDAD	51 CLASIFICACION INTERNACIONAL
	I. E. Cl.ª A63H 33/30

54 TITULO DE LA INVENCIÓN

PISTOLA-TALADRO DE JUGUETE DE FANTASIA.-

71 SOLICITANTE (S)

D. ERNESTO MICO SENDRA.

DOMICILIO DEL SOLICITANTE

Calixto III, 28. VALENCIA.-

72 INVENTOR (ES)

73 TITULAR (ES)

74 REPRESENTANTE

D. BERNARDO UNGRIA GOLBURU

AA

1 El Estatuto vigente sobre Propiedad Industrial, de
26 de Julio de 1929, en su texto refundido publicado el 30
de Abril de 1930, establece los caracteres de patentabili-
dad de las invenciones de tipo industrial que tienen por
5 objeto obtener ventajas sobre lo ya conocido, admitiendo
por consiguiente como patentables, las nuevas máquinas, a-
paratos, instrumentos, procesos de fabricación, etc. La am-
plitud de conceptos previstos como patentables, ha llevado
al legislador a aclarar (Artº. 46) que la enumeración con-
10 tenida en dicho cuerpo legal es puramente enunciativa y no
limitativa, haciéndola extensiva incluso a los descubrimien-
tos de tipo científico (Artº. 47).

 El Decreto de 26 de Diciembre de 1947, recogiendo
la Orden de 18 de Noviembre de 1935, confirma el criterio
15 legal de que también serán patentables los instrumentos, ob-
jetos, o partes de los mismos, que aporten a la función a
que son destinados, un beneficio o efecto nuevo, y en defi-
nitiva que constituyan una mejora sustancial sobre lo ante-
riormente conocido.

20 Pues bien, a tenor de lo expuesto, y en base al ar-
ticulado que recoge los conceptos expresados, debe conside-
rarse, que la invención a que se refiere la presente memo-
ria, constituye una novedad industrial, con características
y ventajas que la hacen merecedora del privilegio de explo-
25 tación exclusiva que por ella se solicita, premiando así
los méritos de quien aporta a la industria del país una me-
jora efectiva y precisamente comprendida entre las enuncia-
das por la Ley como patentables. (Arts. 46 y 47 en relación
con el 171, en su nueva redacción afectada por la Orden de
30 18 de Noviembre de 1.935).

1

El objeto de la presente solicitud se refiere, según se deduce del enunciado, a una pistola-taladro de juguete de fantasía.

5

Se ha ideado con la finalidad de proporcionar al mercado y al público en general una pistola-taladro de juguete cuya estructura se halla organizada para producir un efecto mecánico de fácil ejecución, asociado a una forma fantástica de carcasa.

10

En este sentido, la pistola-taladro de juguete que se propone viene caracterizada por el hecho de que su cuerpo que simula una pistola-taladro portátil, está conformado exteriormente como la cabeza de un muñeco grotesco con relieves laterales en forma de mofletes, el casquete posterior decorado y con relieves a modo de cabeza y los ojos formados por piezas postizas acopladas cerca de su frente y en el que el portabrocas semeja la nariz.

15

20

Dentro del cuerpo de la pistola está situado un mecanismo de cuerda que se carga por la acción de giro de un botón lateral en la posición de una oreja y cuyo mecanismo transmite a través de un acoplamiento de engranes y piñones un movimiento de giro al portabrocas y a la broca, al tiempo que actúa constantemente sobre una lengüeta vibrátil; con la particularidad de que la broca tiene movimiento retráctil respecto del portabrocas venciendo la acción de un resorte de expansión interior que la recupera automáticamente.

25

30

Para ayudar a la interpretación de la idea expuesta se ha confeccionado, a título simplemente explicativo, un juego de planos que ilustra la presente memoria como un ejemplo de realización de la pistola-taladro de ju

1

guete de fantasía que constituye el objeto de la presente solicitud.

5

La figura 1ª corresponde a una vista esquemática en sección vertical de una pistola-taladro de juguete, hecha según el invento.

La figura 2ª corresponde a una vista esquemática, en perspectiva, de la propia pistola-taladro.

10

A la vista de las citadas figuras se observa que la pistola-taladro en cuestión (1) está conformada exteriormente como la cabeza de un muñeco, con relieves laterales (2) en forma de mofletes, el casquete posterior (3) decorado y con relieves (4) a modo de cabeza, y los ojos formados por piezas postizas (5) acopladas cerca de su frente (6) y en el que el portabrocas (7) semeja la nariz.

15

20

Dentro del cuerpo (1) está situado un mecanismo de cuerda (8) que se carga por la acción de giro de un botón lateral (9) en la posición de una oreja. El mecanismo (8) transmite, a través de un acoplamiento de engranes y piñones (10), un movimiento de giro al portabrocas (7) y a la broca (11) al tiempo que actúa constantemente sobre una lengüeta vibrátil (12). La broca (11) tiene movimiento retráctil respecto del portabrocas (7) venciendo la acción de un resorte de expansión (13) que la recupera automáticamente.

25

30

No se considera necesario hacer más extensa esta descripción para que cualquier persona perita en la materia comprenda perfectamente cual es la idea que se desea patentar, así como las ventajas que de su realización industrial han de derivarse si se tiene en cuenta, de

1

una parte, que la pistola-taladro de juguete descrita requiere un proceso elemental de fabricación y, de otra que dicha estructura de taladro presenta una apariencia fantástica en la que el movimiento de la broca complementa su funcionalidad, de donde el modelo solicitado aporta una utilidad y un beneficio o efecto nuevo a la función a que se destina.

5

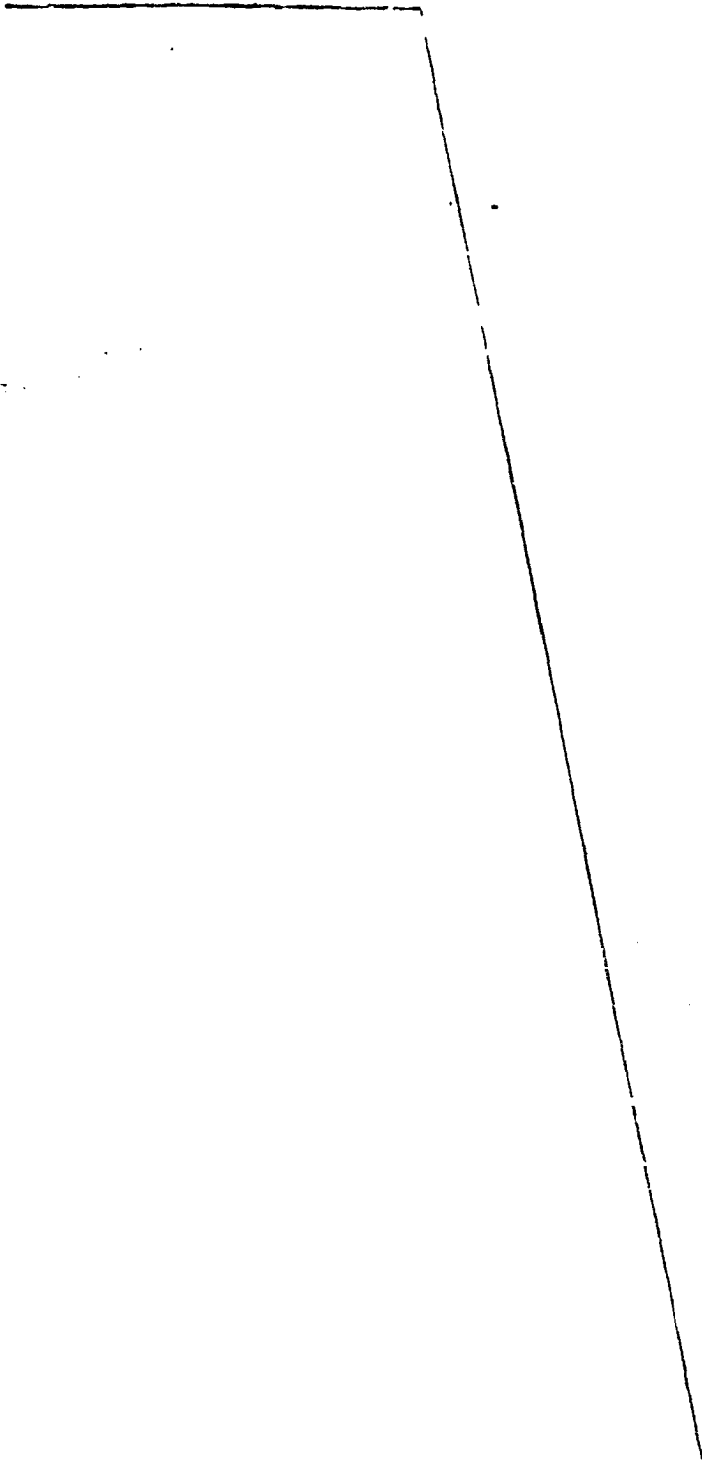
10

15

20

25

30



1
5
10
15
20
25
30

Hecha la descripción a que se refiere la memoria que antecede, es preciso insistir en que los detalles de realización de la idea expuesta, pueden variar, es decir, que pueden sufrir pequeñas alteraciones, basadas siempre en los principios fundamentales de la idea, que son en esencia los que quedan reflejados en los párrafos de la descripción hecha. En efecto, el Artículo 48 del Estatuto vigente sobre Propiedad Industrial, establece como no patentables, en su apartado tercero, "los cambios de forma, dimensiones, proporciones y materias de un objeto ya patentado" fijando así el criterio del legislador en el sentido de que patentada una idea que pueda dar lugar a una realidad práctica e industrializable, nadie podrá apoyarse en ella para, a pretexto de haber introducido ligeras modificaciones, presentarla como nueva y propia.

Este principio, en cuanto al alcance de la protección del objeto patentado se refiere, se halla confirmado por numerosas Sentencias del Tribunal Supremo, y entre ellas, como más terminantes, en las de fechas 16 de octubre de 1954, 23 de enero de 1959, 20 de marzo de 1964 y otras.

Establecido el concepto expresado, en cuanto a la amplitud que debe darse a la protección solicitada, se redacta a continuación la Nota de Reivindicaciones, de acuerdo con lo que se establece en el último párrafo del apartado tercero del Artículo 100 de la Ley, sintetizando así las novedades que se desean reivindicar:

NOTA DE REIVINDICACIONES

En resumen, el privilegio de explotación exclusiva que se solicita, recaerá sobre las reivindicaciones siguientes:

1 1.- PISTOLA-TALADRO DE JUGUETE DE FANTASIA, caracteri-
zado esencialmente por el hecho de que su cuerpo que simula
una pistola taladro portatil, está conformado exteriormente
como la cabeza de un muñeco grotesco con relieves laterales
5 en forma de mofletes, el casquete posterior decorado y con
relieves a modo de cabeza y los ojos formados por piezas pos-
tizas acopladas cerca de su frente y en el que el portabro-
cas semeja la boca, dentro de cuyo cuerpo está situado un
mecanismo de cuerda que se carga por la acción de giro de
10 un botón lateral en la posición de una oreja, y cuyo meca-
nismo transmite a través de un acoplamiento de engranes y
piñones un movimiento de giro al portabrocas y a la broca
al tiempo que actúa constantemente sobre una lengüeta vibra-
til; con la particularidad que la broca tiene movimiento re-
tractil respecto del portabrocas venciendo la acción de un
15 resorte de expansión interior que la recupera automatica-
mente.

2.- Se reivindica por último como objeto sobre el que
ha de recaer el Modelo de Utilidad que se solicita: PISTOLA-
20 TALADRO DE JUGUETE DE FANTASIA.

Todo conforme queda descrito y reivindicado en la pre-
sente Memoria descriptiva que consta de siete páginas me-
canografiadas y dibujos adjuntos.

Madrid, 22 Diciembre 1980

BERNARDO UNGRIA

p.p.

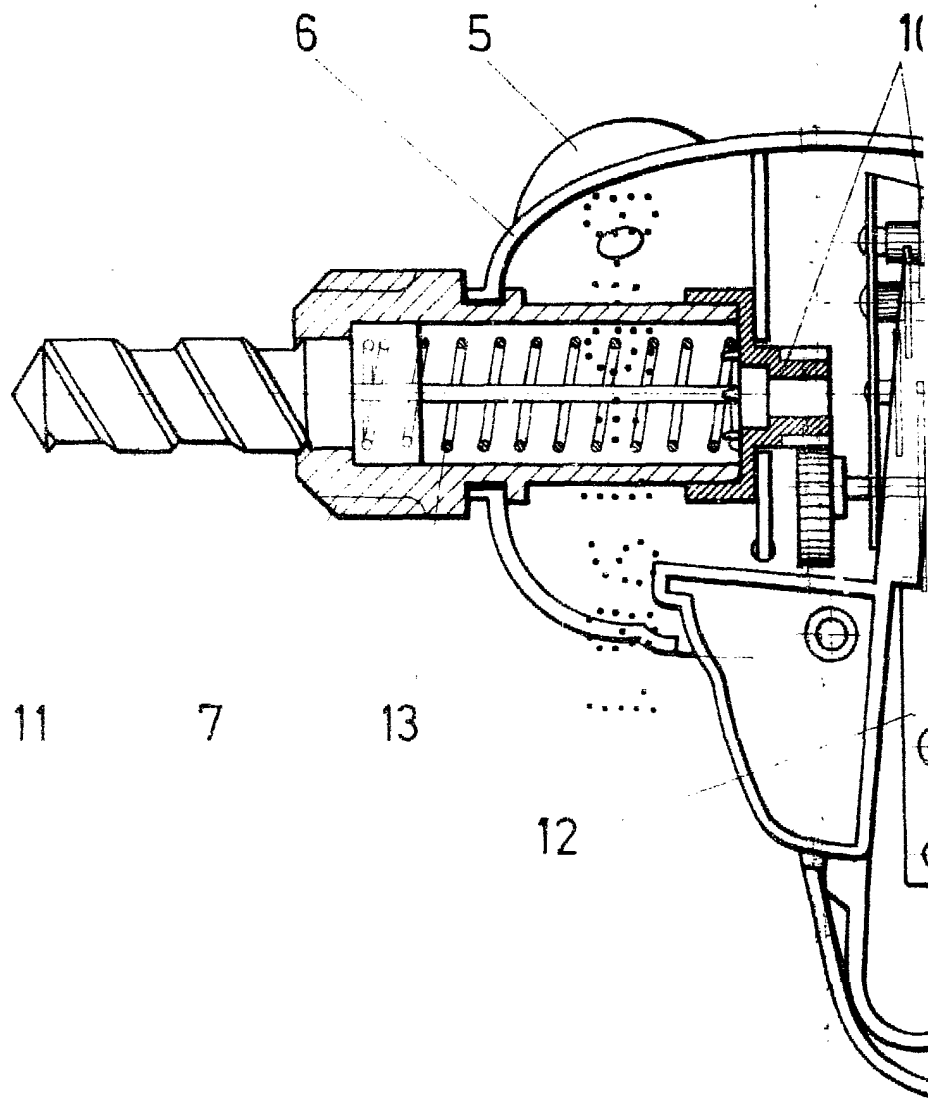



FIG. 1

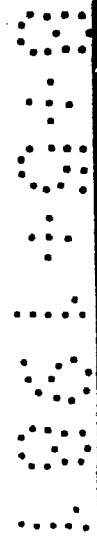
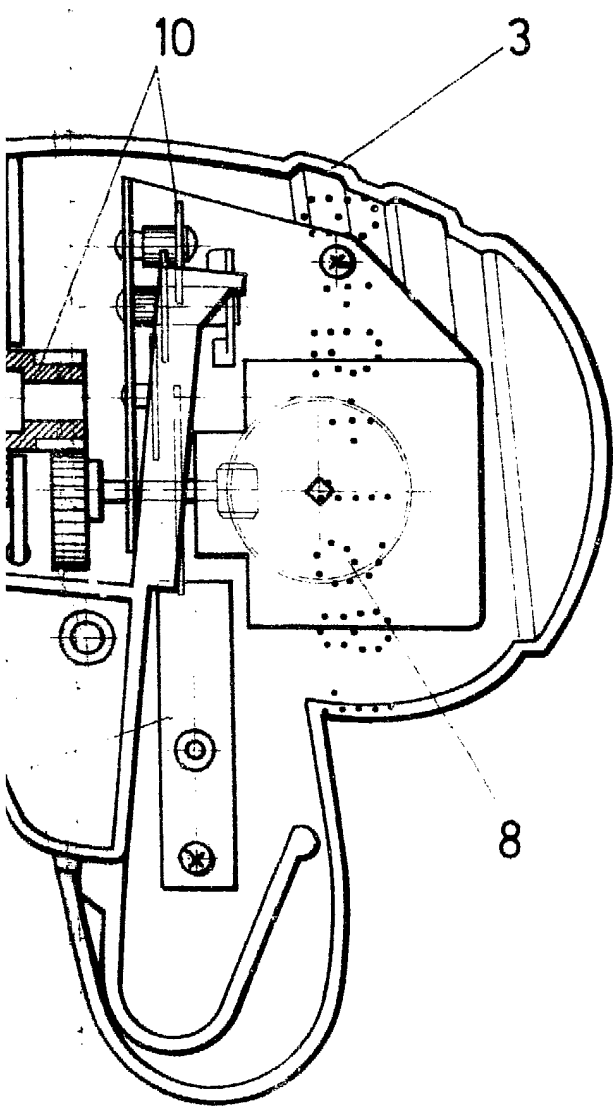


FIG.1

ESCALA VARIABLE
Madrid, 22 de diciembre de 19 80
BERNARDO UNGRIA
P. P.

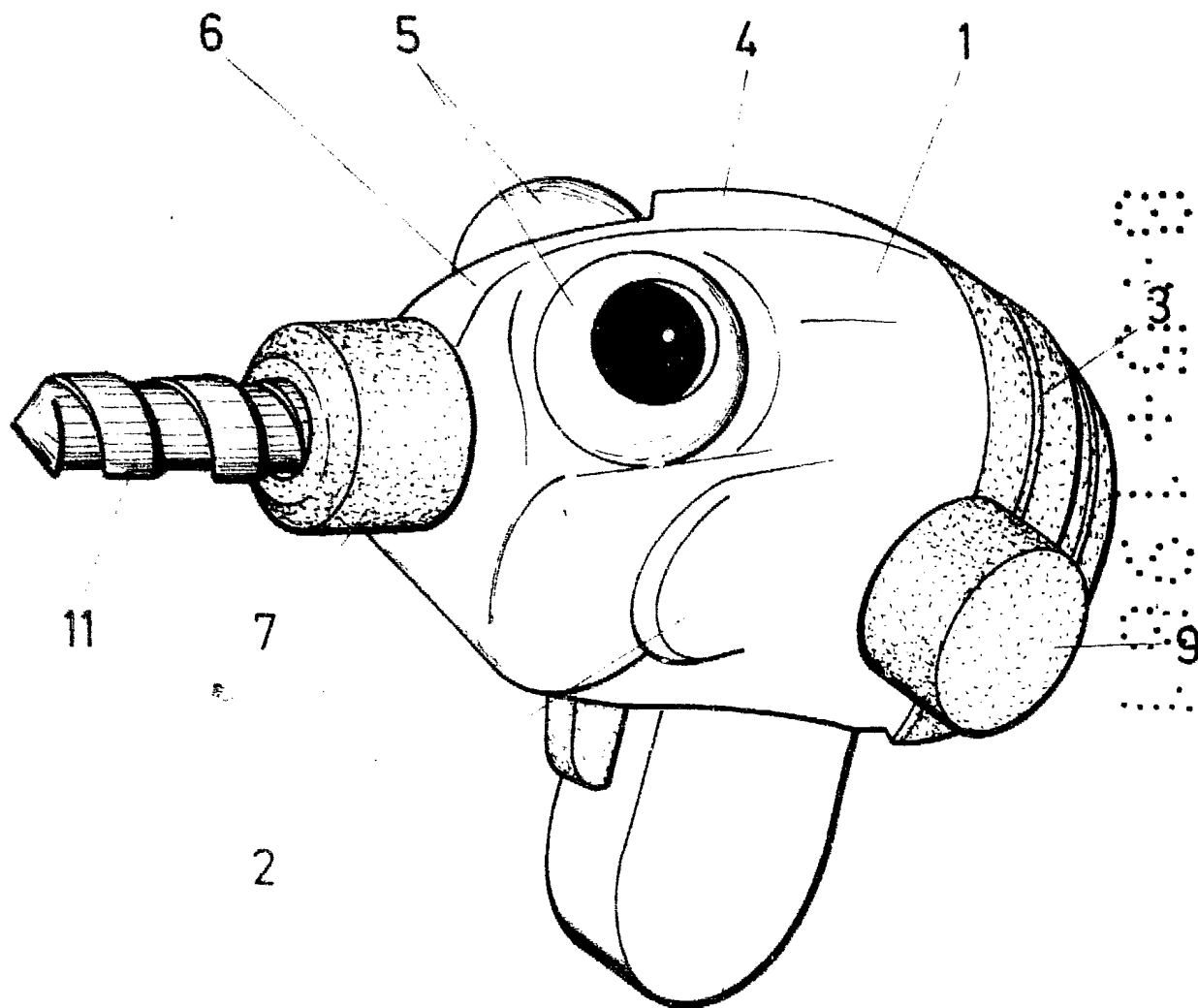


FIG. 2

ESCALA VARIABLE

Madrid, 22 de diciembre de 1980

BERNARDO UNGRIA

P. P.