



ESPAÑA

19 ES 21 22	11 21 22	NUMERO 255.200	10 Y
	FECHA DE PRESENTACION 22-12-80		

MODELO DE UTILIDAD

16 SET. 1981

50 PRIORIDADES:	31 NUMERO	32 FECHA	33 PAIS
-----------------	-----------	----------	---------

67 FECHA DE PUBLICIDAD	181 CLASIFICACION INTERNACIONAL Int. C. 3 A01K 59/06
------------------------	---------------------------------------------------------

64 TITULO DE LA INVENCIÓN
MAQUINA LAVADORA DE MARCOS DE PANALES PARA RECUPERACION DE CERAS.-

71 SOLICITANTE (S)
INGENIERIA QUIMICA Y AGRO INDUSTRIAL, S.L.

DOMICILIO DEL SOLICITANTE
Pasaje Dr. Bartual Moret, 10. VALENCIA-10.-

72 INVENTOR (ES)

73 TITULAR (ES)

74 REPRESENTANTE
D. BERNARDO UNGRIA GOIBURU

AA

1 El Estatuto vigente sobre Propiedad Industrial, de
26 de Julio de 1929, en su texto refundido publicado el 30
de Abril de 1930, establece los caracteres de patentabili-
dad de las invenciones de tipo industrial que tienen por
5 objeto obtener ventajas sobre lo ya conocido, admitiendo
por consiguiente como patentables, las nuevas máquinas, a-
paratos, instrumentos, procesos de fabricación, etc. La am-
plitud de conceptos previstos como patentables, ha llevado
al legislador a aclarar (Artº. 46) que la enumeración con-
10 tenida en dicho cuerpo legal es puramente enunciativa y no
limitativa, haciéndola extensiva incluso a los descubrimien-
tos de tipo científico (Artº. 47).

15 El Decreto de 26 de Diciembre de 1947, recogiendo
la Orden de 18 de Noviembre de 1935, confirma el criterio
legal de que también serán patentables los instrumentos, ob-
jetos, o partes de los mismos, que aporten a la función a
que son destinados, un beneficio o efecto nuevo, y en defi-
nitiva que constituyan una mejora sustancial sobre lo ante-
riormente conocido.

20 Pues bien, a tenor de lo expuesto, y en base al ar-
ticulado que recoge los conceptos expresados, debe conside-
rarse, que la invención a que se refiere la presente memo-
ria, constituye una novedad industrial, con características
y ventajas que la hacen merecedora del privilegio de explo-
25 tación exclusiva que por ella se solicita, premiando así
los méritos de quien aporta a la industria del país una me-
jora efectiva y precisamente comprendida entre las enuncia-
das por la Ley como patentables. (Arts. 46 y 47 en relación
con el 171, en su nueva redacción afectada por la Orden de
30 18 de Noviembre de 1.935).

1 El objeto de la presente solicitud se refiere
según se deduce del enunciado, a una máquina lavadora de
marcos de panales para recuperación de ceras. Se ha ideado
con la finalidad de proporcionar al mercado y al público
5 en general una máquina lavadora de marcos de panales, me-
diante la cual, la recuperación de ceras adquiere un desa-
rrollo práctico y simplificado asociado a un bajo costo
de mantenimiento.

10 En este sentido, la máquina lavadora de marcos
de panales para recuperación de ceras que se propone viene
caracterizada por el hecho de estar constituida por una
cuba en forma de corona circular, ocupada por una masa de
agua calefaccionada por inyectores de vapor dispuestos en
el fondo de la cuba, y cuyo espacio central está ocupado
15 por un medio motriz que genera un movimiento de traslación
de un armazón flotante que comprende medios de soporte de
un número determinado de marcos en disposición radial, su-
mergidos en la masa de agua caliente y desplazados en senti-
do giratorio en el interior de la masa de agua.

20 En la parte superior se prevé una guía circu-
lar que mantiene sumergidos los marcos bajo el nivel del
agua, cuya guía está interrumpida en un punto que constitu-
ye el acceso para carga y retirada de marcos, colaborando
en la extracción una guía en rampa establecida en el fondo
25 de la cuba en el tramo exento de guía superior.

El borde superior externo de la cuba está dota-
do con unas aletas obtenidas por corte de dicho borde y di-
rigidas hacia el interior a contracorriente que, en combina-
ción con lengüetas flexibles solidarias de la parte alta
30 de la armadura giratoria, extraen la cera en flotación des-

1 prendida de los marcos sometidos a tratamiento, que es
vertida sobre un canal que circunda parcial y externamente
la cuba, saliendo al exterior por un conducto de desagüe
previsto en el fondo de dicho canal.

5 Para ayudar a la interpretación de la idea
expuesta se ha confeccionado, a título simplemente explica-
tivo, un juego de planos que ilustra la presente memoria
como un ejemplo de realización de la máquina lavadora de
marcos para panales que constituye el objeto de la presen-
te solicitud.

10 La figura 1ª corresponde a una vista esquemá-
tica, en sección diametral, de una máquina lavadora de mar-
cos de panales, hecha según el invento.

15 La figura 2ª muestra otra vista esquemática,
en planta superior, de la propia máquina lavadora de marcos
de panales que se solicita.

20 En las citadas figuras se observa que la máqui-
na lavadora de marcos de panales, está constituida por una
cuba (1) en forma de corona circular, ocupada por una masa
(2) de agua calefaccionada por inyectores de vapor (3) dis-
puestos en el fondo de la cuba.

25 El espacio central está ocupado por un medio
motriz (4) que genera un movimiento de traslación de un ar-
mazón flotante (5) que comprende medios de soporte (6) de
un número determinado de marcos en disposición radial sumer-
gidos en la masa de agua caliente.

30 En la parte superior se prevé una guía circular
(7) que mantiene sumergidos los marcos bajo el nivel del
agua, estando la guía (7) interrumpida en un punto (8) que
constituye un acceso para carga y retirada de marcos, cola-

1 borando en la extracción una guía (9) en rampa establecida
en el fondo de la cuba, en el tramo exento de guía supe-
rior (7).

5 El borde superior externo de la cuba (1) está
dotado con unas aletas (10) obtenidas por corte de dicho
borde y dirigidas hacia el interior a contracorriente que,
en combinación con lengüetas flexibles (11) solidarias de
la parte alta de la armadura giratoria (5), extraen la
cera en flotación desprendida de los marcos sometidos a
10 tratamiento, que es vertida sobre un canal (12) que cir-
cunda parcial y externamente la cuba (1) saliendo al exte-
rior por un conducto de desagüe (13) previsto en el fondo
de dicho canal.

15 No se considera necesario hacer más extensa
esta descripción para que cualquier persona perita en la
materia comprenda perfectamente cual es la idea que se de-
sea patentar, así como las ventajas que de su realización
industrial han de derivarse si se tiene en cuenta, de una
parte, que la máquina lavadora de marcos descrita requiere
20 un proceso elemental de fabricación que se resuelve bajo
costos asequibles de producción y, de otra, que dicha es-
tructura de máquina permite una recuperación integral de
la cera, bajo un sistema mecánico de fácil funcionamiento,
resulta evidente que el modelo solicitado aporta una utili-
25 dad y un beneficio o efecto nuevo a la función a que se
destina.

1

5

10

15

20

25

30

Hecha la descripción a que se refiere la memoria que antecede, es preciso insistir en que los detalles de realización de la idea expuesta, pueden variar, es decir, que pueden sufrir pequeñas alteraciones, basadas siempre en los principios fundamentales de la idea, que son en esencia los que quedan reflejados en los párrafos de la descripción hecha. En efecto, el Artículo 48 del Estatuto vigente sobre Propiedad Industrial, establece como no patentables, en su apartado tercero, "los cambios de forma, dimensiones, proporciones y materias de un objeto ya patentado" fijando así el criterio del legislador en el sentido de que patentada una idea que pueda dar lugar a una realidad práctica e industrializable, nadie podrá apoyarse en ella para, a pretexto de haber introducido ligeras modificaciones, presentarla como nueva y propia.

Este principio, en cuanto al alcance de la protección del objeto patentado se refiere, se halla confirmado por numerosas Sentencias del Tribunal Supremo, y entre ellas, como más terminantes, en las de fechas 16 de octubre de 1954, 23 de enero de 1959, 20 de marzo de 1964 y otras.

Establecido el concepto expresado, en cuanto a la amplitud que debe darse a la protección solicitada, se redacta a continuación la Nota de Reivindicaciones, de acuerdo con lo que se establece en el último párrafo del apartado tercero del Artículo 100 de la Ley, sintetizando así las novedades que se desean reivindicar:

NOTA DE REIVINDICACIONES

En resumen, el privilegio de explotación exclusiva que se solicita, recaerá sobre las reivindicaciones siguientes:

1
5
10
15
20
25

1ª.- MAQUINA LAVADORA DE MARCOS DE PANALES PARA RECUPERACION DE CERAS, caracterizado esencialmente por el hecho de estar constituido por una cuba en forma de corona circular, ocupada por una masa de agua calefaccionada por inyectores de vapor dispuestos en el fondo de la cuba, y cuyo espacio central está ocupado por un medio motriz que genera un movimiento de traslación de un armazón flotante que comprende medios de soporte de un número determinado de marcos en disposición radial, sumergidos en la masa de agua caliente y desplazados en sentido giratorio en el interior de la masa de agua; previéndose en la parte superior una guía circular que mantiene sumergidos los marcos bajo el nivel del agua, cuya guía está interrumpida en un punto que constituye el acceso para carga y retirada de marcos; colaborando en la extracción una guía en rampa establecida en el fondo de la cuba en el tramo exento de guía superior; estando dotado el borde superior externo de la cuba con unas aletas obtenidas por corte de dicho borde y dirigidas hacia el interior a contracorriente que, en combinación con lengüetas flexibles solidarias de la parte alta de la armadura giratoria, extraen la cera en flotación desprendida de los marcos sometidos a tratamiento, que es vertida sobre un canal que circunda parcial y externamente la cuba, saliendo al exterior por un conducto de desagüe previsto en el fondo de dicho canal.

2ª.- Se reivindica por último como objeto sobre el que ha de recaer el Modelo de Utilidad que se solicita: MAQUINA LAVADORA DE MARCOS DE PANALES PARA RECUPERACION DE CERAS.

1

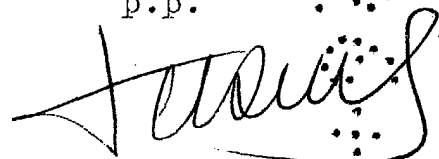
Todo conforme queda descrito y reivindicado en la presente memoria descriptiva que consta de ocho páginas mecanografiadas y dibujos adjuntos.

5

Madrid, 22 diciembre 1.980.

BERNARDO UNGRIA

P.P.



10

15

20

25

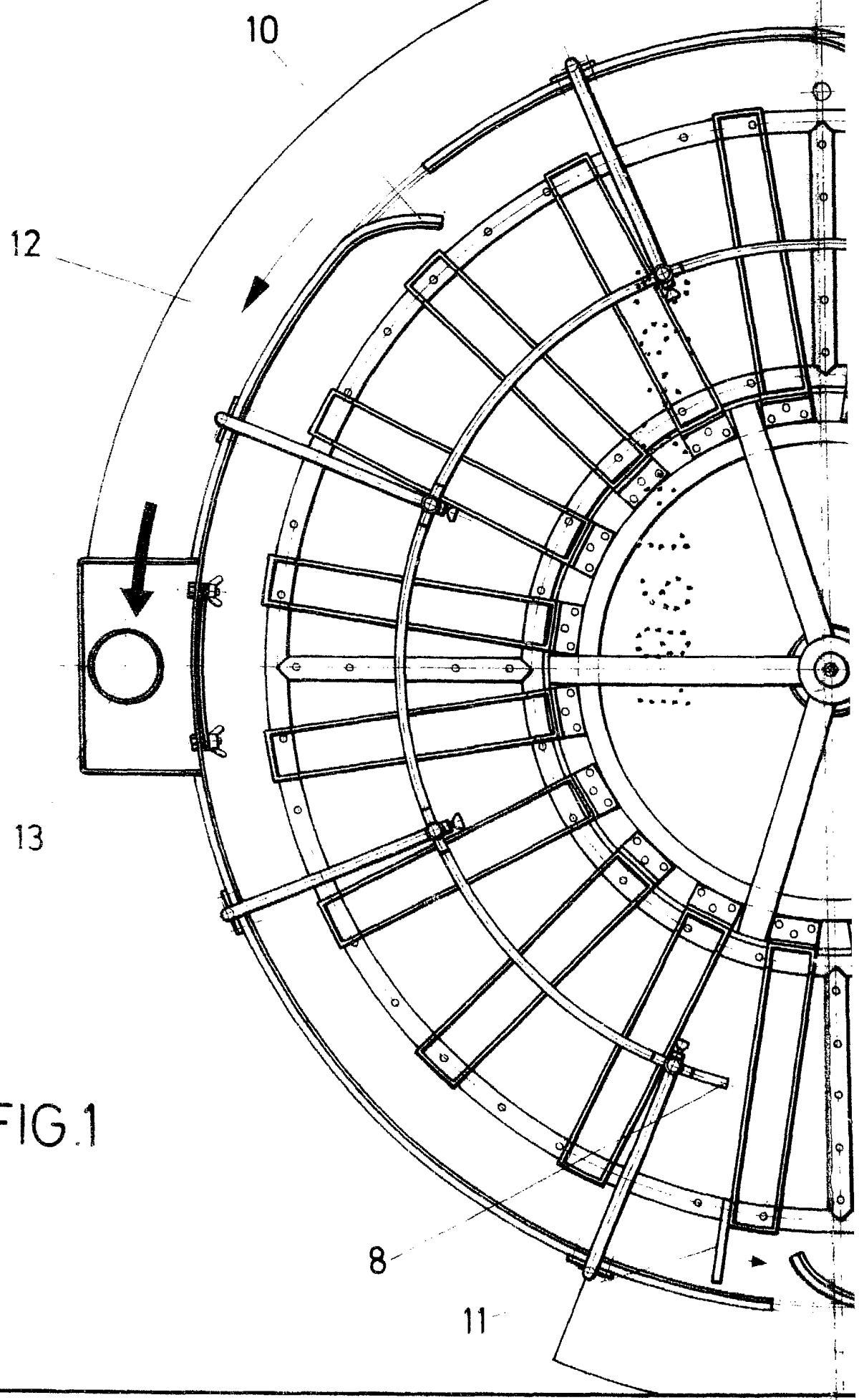
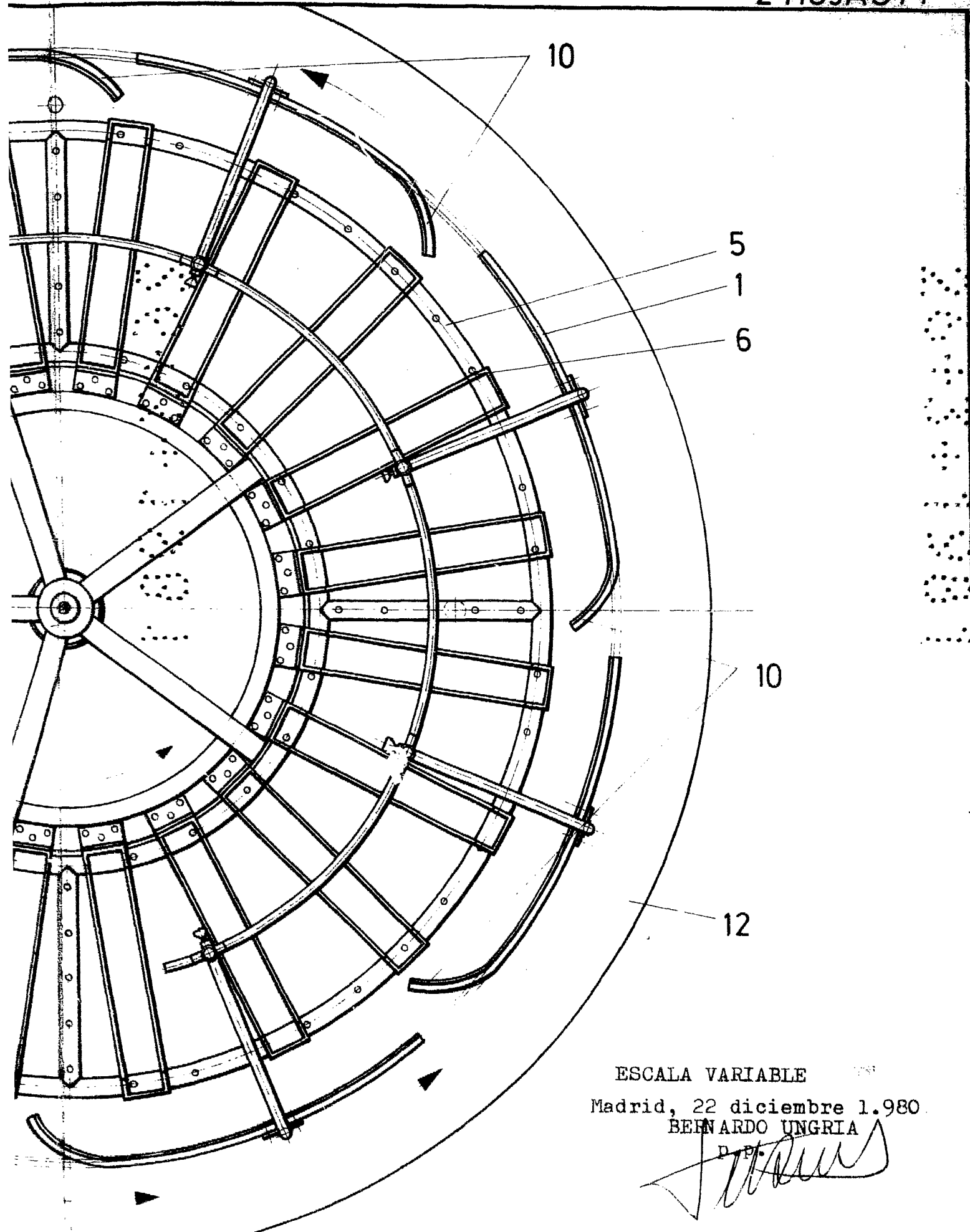


FIG.1



ESCALA VARIABLE

Madrid, 22 diciembre 1.980.

BERNARDO UNGRIA

D. P.

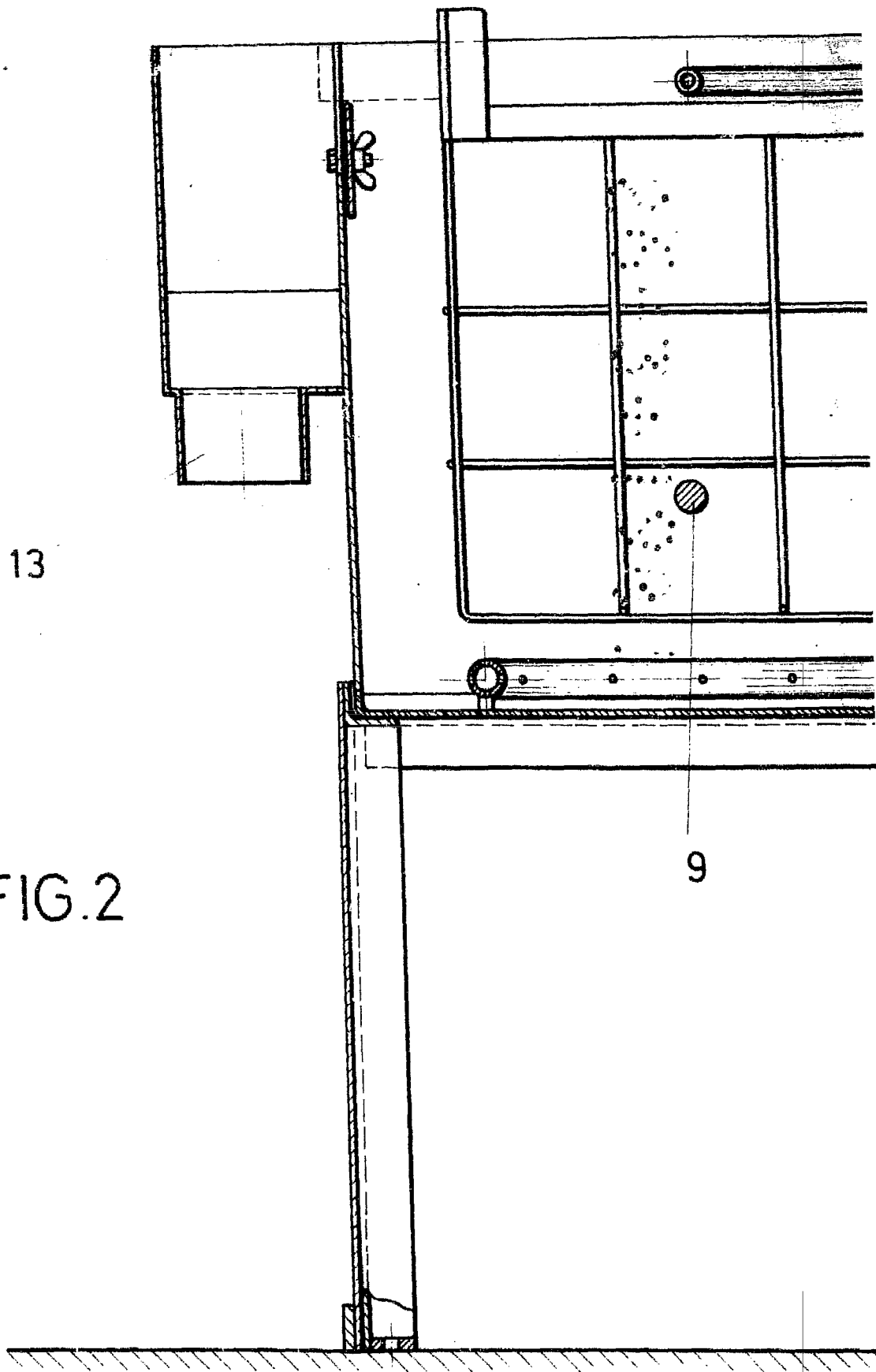
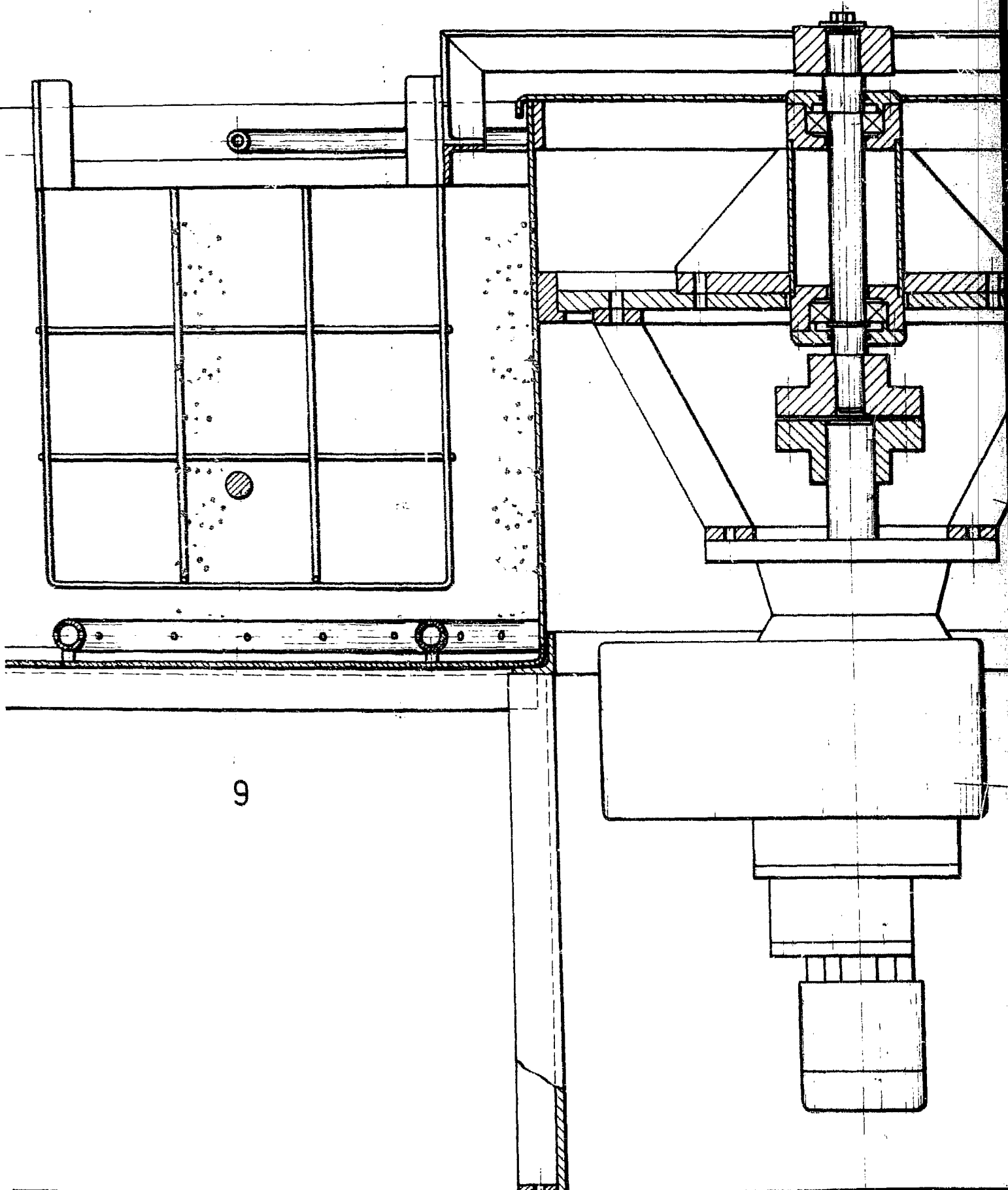
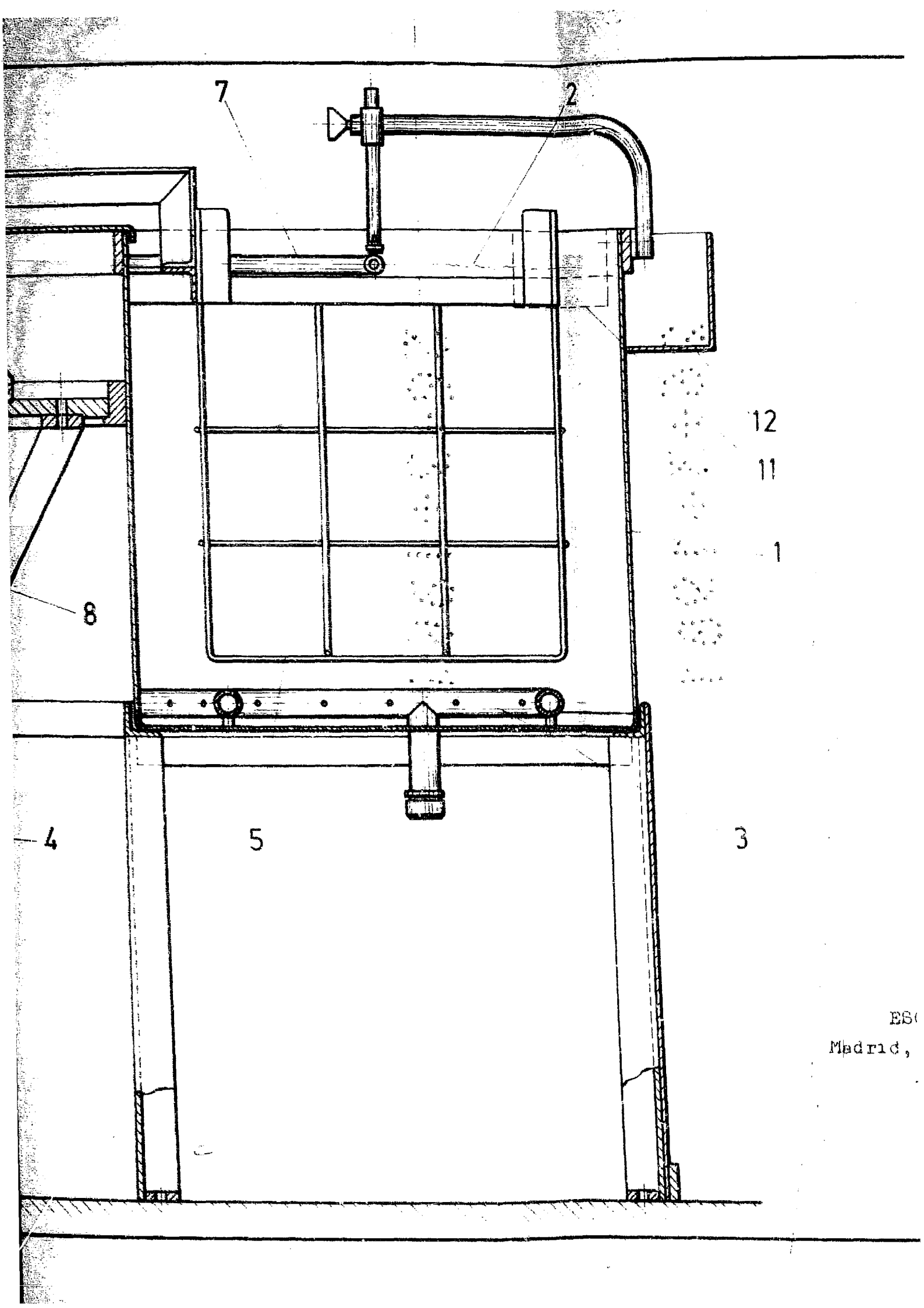


FIG.2



9



12

11

1

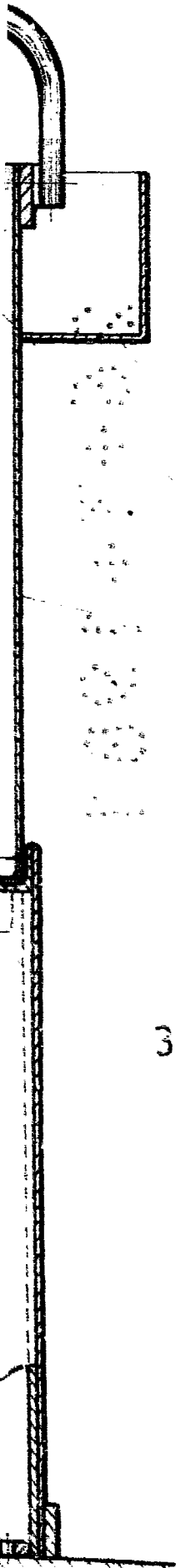
8

4

5

3

ES
Madrid,



12

11

1

3

ESCALA VARIABLE

Madrid, 22 diciembre 1.980

BERNARDO UNGRIA

P.D.