



ESPAÑA

18 ES	11 NUMERO	16 Y
	21	
	22 FECHA DE PRESENTACION	

MODELO DE UTILIDAD 16 SET. 1981

30 PRIORIDADES:	32 FECHA	33 PAIS
31 NUMERO		
873.375	10 de Enero de 1.979	Bélgica.

47 FECHA DE PUBLICIDAD	51 CLASIFICACION INTERNACIONAL
	Int. Cl. <sup>3</sup> F16K 11/025

54 TITULO DE LA INVENCIÓN
LLAVE DE CONEXION.

71 SOLICITANTE (S)
DUBERNARD HOSPITAL S.A.

DOMICILIO DEL SOLICITANTE
22, Quai de Bacalan, F- 33300 BORDEAUX (Francia)

72 INVENTOR (ES)
Jean Claude DECKMYN.

73 TITULAR (ES)

74 REPRESENTANTE
D. JOSE MIGUEL GOMEZ-ACEBO y POMBO.

El presente Modelo de Utilidad se refiere, a una llave de conexión, utilizada preferentemente en aparatos de uso único, de práctica médica.

La invención se refiere a una nueva llave que comprende al menos tres vías.

La llave según la invención es preferentemente de materia plástica pero puede ser igualmente de cualquier materia susceptible de ser moldeada y/o trabajada.

Hasta ahora, las llaves comprenden tres vías ó más, que están colocadas en ángulo recto, y que se conectan por rotación del cuerpo de la llave, siendo obtenida la parada del deslizamiento colocando las muñequillas del cuerpo según posiciones bien precisas.

La realización por moldeo de dichas llaves es bastante onerosa puesto que el molde no puede contener como máximo, más que dos impresiones ó huellas.

En efecto, por su disposición en ángulo recto, las tres vías del cuerpo de la llave ocupan en el molde 180° del plano para la primera huella, ocupando la segunda los 180° restantes.

Esta limitación en el número de huellas por molde se traduce por un precio de costo bastante elevado de la fabricación por moldeo de llaves que comprenden tres ó más vías.

Este precio de costo elevado no es aceptable de un modo general, y todavía menos para llaves destinadas a ser utilizadas en aparatos ó dispositivos de uso único, por ejemplo los aparatos estériles utilizados en práctica médica.

La presente invención tiene como finalidad proporcionar una llave que comprende al menos tres vías y que no presenta estos inconvenientes.

La llave según la invención se caracteriza porque las vías de conexión están colocadas paralelamente entre sí, siendo conservadas además todas las funciones de la llave.

5 La invención será mejor comprendida con ayuda del complemento de descripción que sigue y de los dibujos anexos, en los que:

La figura 1 es una vista frontal de la llave según la invención, que comprende tres vías, con bloqueo macho de una vía. ....

10 La figura 2 es una vista en sección longitudinal de la llave de la figura 1, según la invención, con una parte fija, otra parte móvil y un clip de fijación. ....

La figura 3 es una vista frontal y en sección de la llave de la figura 1. ....

15 Con referencia a los dibujos, se tiene una llave que comprende una vía de conexión macho 1, que comprende eventualmente un accesorio de bloqueo 4 en la vía de conexión macho, dos ó tres vías de conexión hembras 3, siendo todas estas vías paralelas entre sí, orificios de abocamiento 2 de las vías de conexión, un cuerpo de llave de tipo clásico 5 y clips de fijación 6 del cuerpo.

20 Como se ha dicho más arriba, la llave según la invención conserva todas sus funciones anteriores, siendo su funcionamiento por ende clásico y no se describirá.

25 La llave según la invención puede ser fabricada ventajosamente por moldeo, pudiendo contener el molde un gran número de impresiones ó huellas.

30 Esto se traduce por ritmos de fabricación más elevados y por ende por una disminución apreciable del precio de costo.

Descrita suficientemente la naturaleza del invento, así como la manera de realizarlo en la práctica, debe hacerse constar que las disposiciones anteriormente indicadas son susceptibles de modificaciones de detalle en cuanto no alteren su principio fundamental.

5



REIVINDICACIONES

5 1.- Llave de conexión, utilizada en aparatos de prácticas médicas caracterizada porque comprende, una vía de conexión macho; un accesorio de bloqueo en la vía de conexión macho; dos vías de conexión hembras, siendo las tres vías paralelas entre sí; orificios de abocamiento en las vías de conexión; un cuerpo de llave; y clips de fijación del cuerpo.

10 2.- Llave de conexión; tal y como queda sustancialmente descrito en la presente Memoria, e ilustrado en los dibujos adjuntos.

Esta Memoria consta de 4 hojas escritas a máquina por una sola cara.

Madrid, 13 MAR 1901

DUBERNARD HOSPITAL, S.A.

J. M. GOMEZ AGUIRRE Y PARRADO

a. n. Firmado J. Suarez Ota

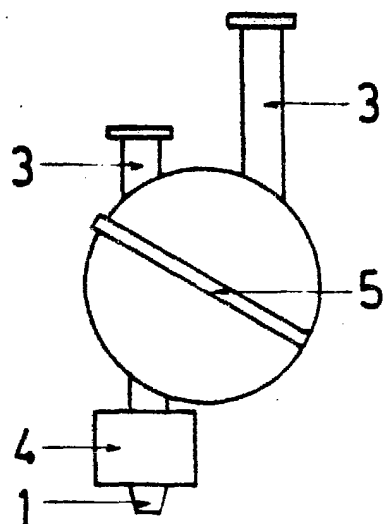
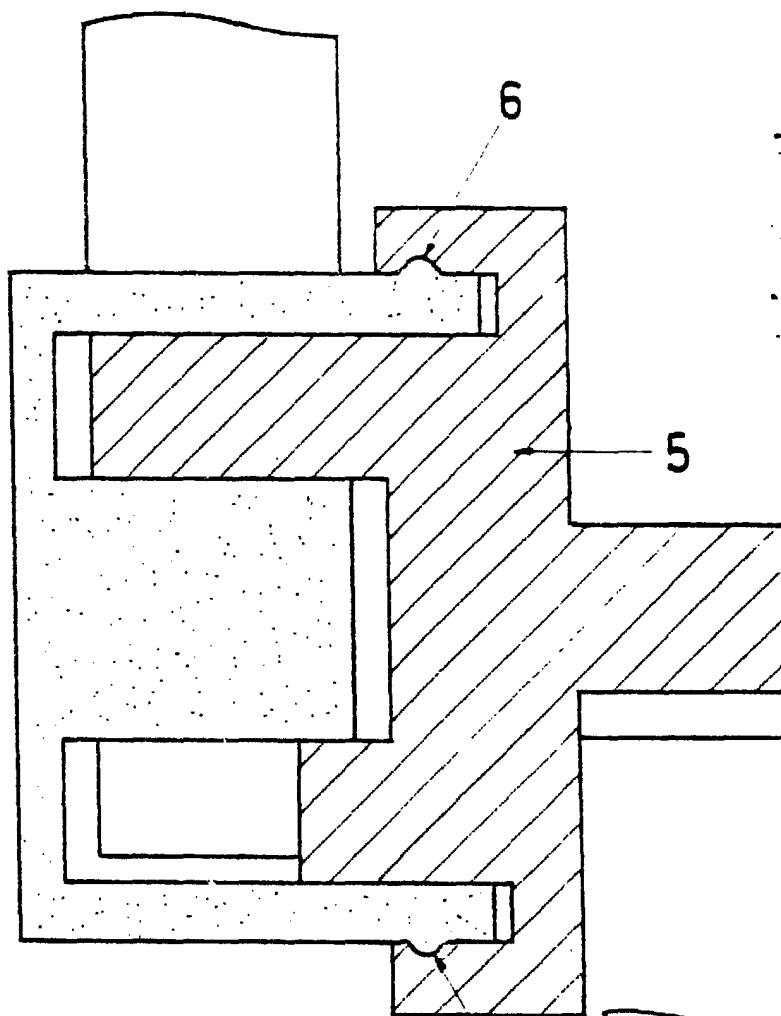


Fig. 1

Fig. 2



ESCALA VARIABLE.

Madrid 13 JUN 1961

6

J. M. BERNARDI AGUIRRE Y PARRA  
INGENIERO DE OFICINA

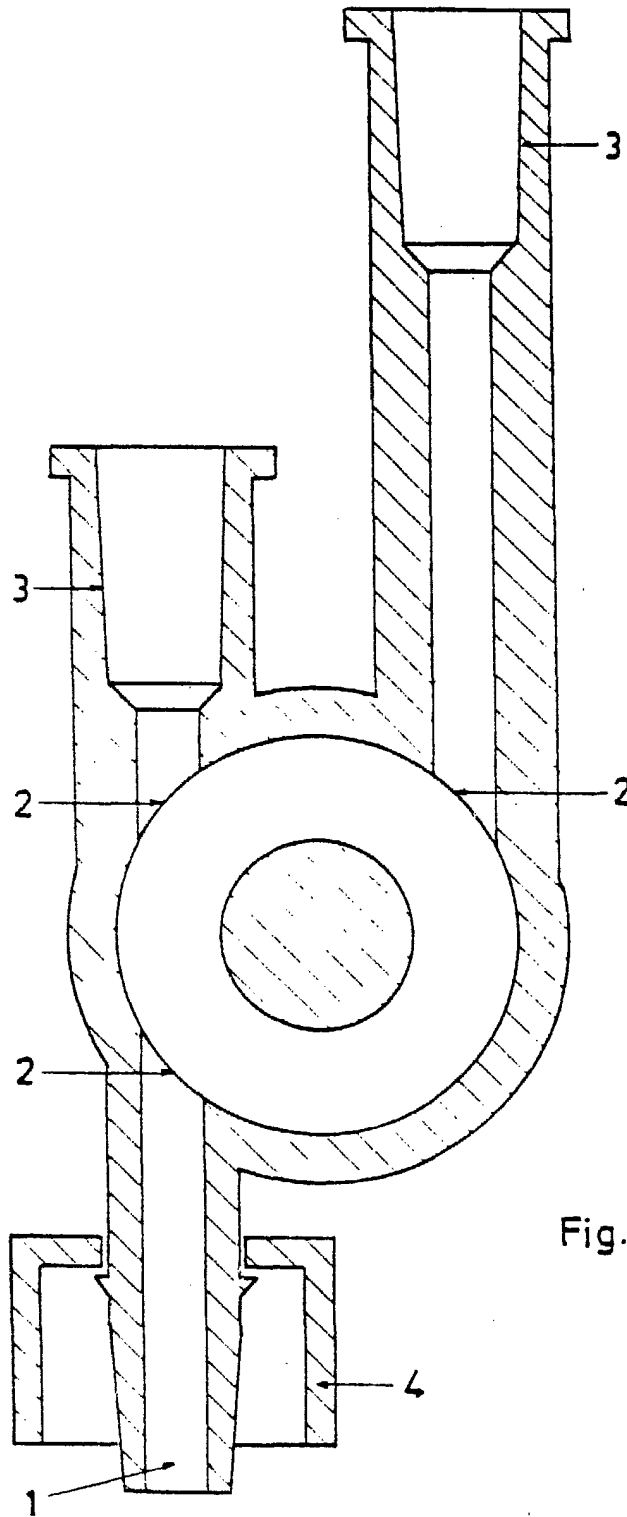


Fig. 3

Madrid 13 MAR 1991

J. M. GOMEZ AGUIRRE Y PUMBU  
s. o. firmador J. Suarez Plaza

ESCALA VARIABLE.