

1 El Estatuto vigente sobre Propiedad Industrial, de
26 de Julio de 1929, en su texto refundido publicado el 30
de Abril de 1930, establece los caracteres de patentabili-
dad de las invenciones de tipo industrial que tienen por
5 objeto obtener ventajas sobre lo ya conocido, admitiendo
por consiguiente como patentables, las nuevas máquinas, a-
paratos, instrumentos, procesos de fabricación, etc. La am-
plitud de conceptos previstos como patentables, ha llevado
al legislador a aclarar (Artº. 46) que la enumeración con-
10 tenida en dicho cuerpo legal es puramente enunciativa y no
limitativa, haciéndola extensiva incluso a los descubrimien-
tos de tipo científico (Artº. 47).

El Decreto de 26 de Diciembre de 1947, recogiendo
la Orden de 18 de Noviembre de 1935, confirma el criterio
15 legal de que también serán patentables los instrumentos, ob-
jetos, o partes de los mismos, que aporten a la función a
que son destinados, un beneficio o efecto nuevo, y en defi-
nitiva que constituyan una mejora sustancial sobre lo ante-
riormente conocido.

20 Pues bien, a tenor de lo expuesto, y en base al ar-
ticulado que recoge los conceptos expresados, debe conside-
rarse, que la invención a que se refiere la presente memo-
ria, constituye una novedad industrial, con características
y ventajas que la hacen merecedora del privilegio de explo-
25 tación exclusiva que por ella se solicita, premiando así
los méritos de quien aporta a la industria del país una me-
jora efectiva y precisamente comprendida entre las enuncia-
das por la Ley como patentables. (Arts. 46 y 47 en relación
con el 171, en su nueva redacción afectada por la Orden de
30 18 de Noviembre de 1.935).

1 La presente invención, según se expresa en el
enunciado de esta memoria descriptiva consiste en una ce-
rradura, que ha sido considerablemente perfeccionada en al-
gunos aspectos fundamentales, en orden a mejorar su estruc-
5 tura y eficacia.

Los citados perfeccionamientos están realizados
en cerraduras que comprenden un resbalón y dos pasadores
frontales accionados por una placa deslizable mediante bom-
billo.

10 Una de las características de la presente inven-
ción consiste en el hecho de que el resbalón es reversible
y presenta silenciador, encontrándose para tal fin, com-
prendiendo un corte longitudinal y central atravesado por
un eje en el que es susceptible de girar una pieza prismá-
15 tica triangular con su punto de giro en uno de los vértices
y una muesca en su lado contrario que se encuentra redondea-
do convexamente. La muesca es susceptible de engatillarse
en los bordes superior e inferior de la ventana de la ple-
tina frontal de la cerradura, cuando el resbalón se encuen-
tra en su posición de cierre.

Otra de las características de la invención con-
siste en el hecho de que los pasadores se encuentran cons-
tituidos por vástagos emergentes de la cerradura, que se
encuentran cubiertos por un casquillo giratorio sobre los
25 propios vástagos, con lo cual adquieren características an-
tisierra debido al giro que realizarán los casquillos si
ese tipo de herramientas es utilizado para violar la cerra-
dura.

30 Para complementar la descripción que seguidamen-
te se va a realizar y con el fin de ayudar a una mejor com-

1
5
10
15
20
25
30

prensión de las características del invento, se acompaña con la presente memoria descriptiva un juego de dibujos donde se ha representado lo siguiente:

La figura 2a corresponde a una vista en alzado lateral de una cerradura provista del resbalón y de los pasadores objeto de la presente invención.

La figura 2a corresponde a una vista en alzado lateral del resbalón objeto de la presente invención.

La figura 3a corresponde a una vista en sección del resbalón en posición de cierre y con su pieza prismática engatillada y estando la cerradura situada a derechas.

La figura 4a corresponde a una vista en sección idéntica a la anterior pero con la cerradura dispuesta a izquierdas.

Por último la figura 5a corresponde a una vista en sección de uno de los pasadores constituidos a base de un vástago cubierto por un casquillo giratorio.

Como puede observarse, a tenor de los planos comentados la cerradura comprende un resbalón 1 y dos pasadores 2 frontales accionados por una placa deslizable mediante bombillo.

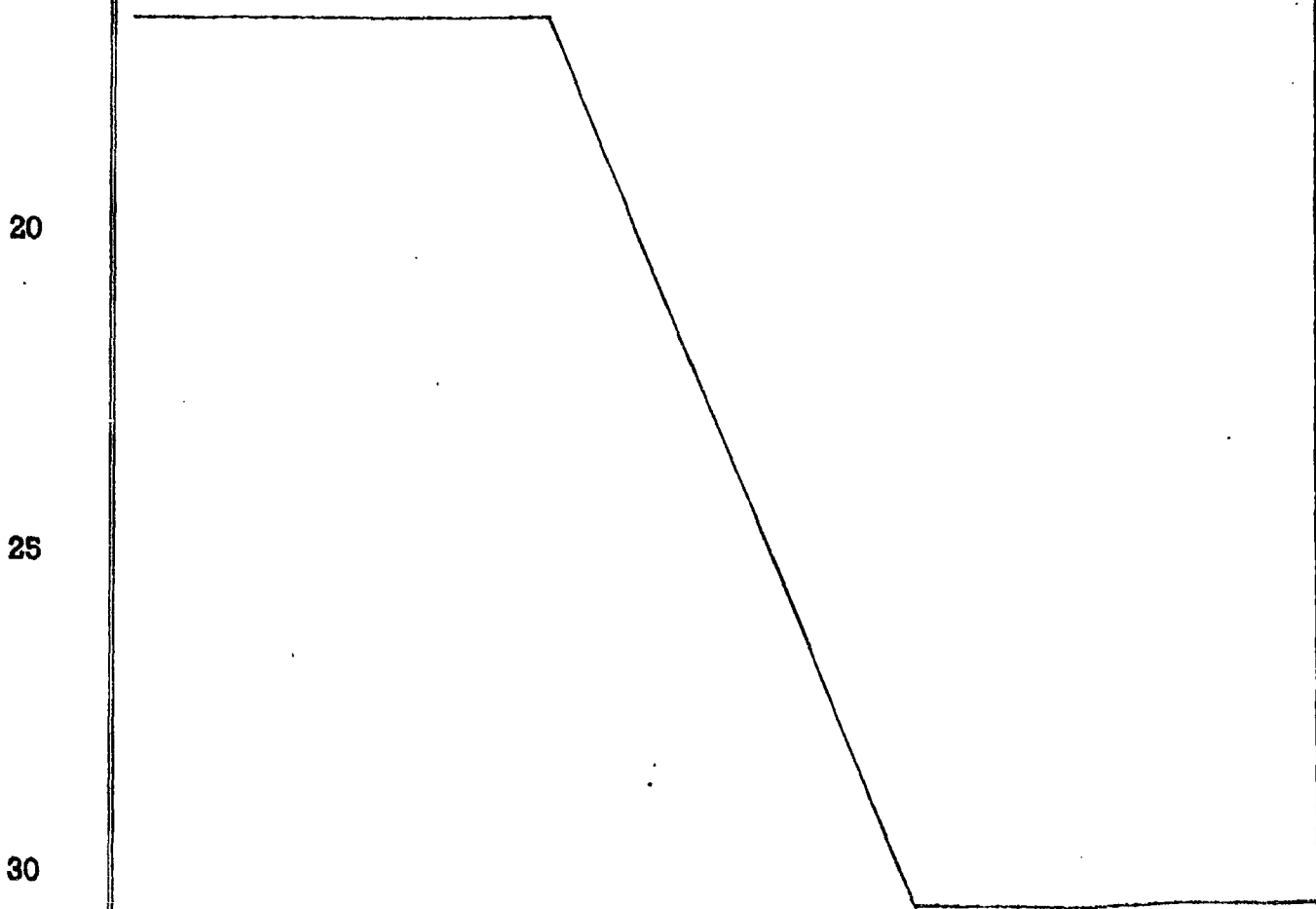
El resbalón 1 presenta un corte longitudinal y central 3, que queda atravesado por un eje 4 en el que es susceptible de girar una pieza 5 de configuración prismática triangular y con su punto de giro en uno de los vértices. La pieza 5 presenta una muesca 6 en el lado 7 contrario al del eje de giro 4 y cuyo lado 7 se encuentra redondeado convexamente.

La muesca 6 es susceptible de engatillarse en los bordes de la ventana 8 de la pletina frontal 9 de la

1 cerradura, cuando el resbalón 1 se encuentra en su posición de cierre.

Los pasadores 2 se encuentran constituidos por vástagos 10 emergentes de la cerradura. Estos vástagos 10 se encuentran cubiertos por un casquillo 11 giratorio sobre los propios vástagos 10.

Con esta disposición se consigue una cerradura provista de un resbalón reversible a derecha o izquierda provisto de silenciador y además se dispone de unos pasadores con características antisierra, ya que con la aplicación de una herramienta de este tipo no se logrará realizar ningún daño en la cerradura, debido precisamente al giro continuo que se producirá en los casquillos 11 que envuelven a los vástagos 10, los cuales no serán dañados por la citada herramienta.



1 Hecha la descripción a que se refiere la memoria
que antecede, es preciso insistir en que los detalles de
realización de la idea expuesta, pueden variar, es decir,
que pueden sufrir pequeñas alteraciones, basadas siempre
5 en los principios fundamentales de la idea, que son en esen-
cia los que quedan reflejados en los párrafos de la descrip-
ción hecha. En efecto, el Artículo 48 del Estatuto vigente
sobre Propiedad Industrial, establece como no patentables,
en su apartado tercero, "los cambios de forma, dimensiones,
10 proporciones y materias de un objeto ya patentado". fijando
así el criterio del legislador en el sentido de que paten-
tada una idea que pueda dar lugar a una realidad práctica
e industrializable, nadie podrá apoyarse en ella para, a
pretexto de haber introducido ligeras modificaciones, pre-
15 sentarla como nueva y propia.

Este principio, en cuanto al alcance de la protec-
ción del objeto patentado se refiere, se halla confirmado
por numerosas Sentencias del Tribunal Supremo, y entre -
ellas, como más terminantes, en las de fechas 16 de octubre
20 de 1954, 23 de enero de 1959, 20 de marzo de 1964 y otras.

Establecido el concepto expresado, en cuanto a la
amplitud que debe darse a la protección solicitada, se re-
dacta a continuación la Nota de Reivindicaciones, de acuer-
do con lo que se establece en el último párrafo del apar-
25 tado tercero del Artículo 100 de la Ley, sintetizando así
las novedades que se desean reivindicar:

NOTA DE REIVINDICACIONES

En resumen, el privilegio de explotación exclusi-
va que se solicita, recaerá sobre las reivindicaciones si-
30 guientes:

1 1ª.- CERRADURA PERFECCIONADA, que siendo del
tipo de las que comprenden un resbalon y dos pasadores fron-
tales accionados por una placa deslizable mediante bombillo
esencialmente se caracteriza porque el resbalon presenta un
5 corte longitudinal y centralmente atravesado por un eje en
el que es susceptible de girar una pieza prismática triangu-
lar con su punto de giro en uno de los vértices y una mues-
ca en su lado contrario que se encuentra redondeado convexa-
mente, cuya muesca es susceptible de engatillarse en los bor-
10 des superior o inferior de la ventana de la pletina frontal
de la cerradura cuando el resbalón se encuentra en su posi-
ción de cierre; caracterizandose además porque los pasadores
se encuentran constituidos por vástagos emergentes de la
cerradura cuyos vástagos se encuentran cubiertos por un cas-
15 quillo giratorio sobre los propios vástagos.

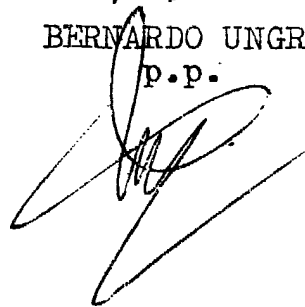
 2ª.- Se reivindica por último como objeto
sobre el que ha de recaer el modelo de utilidad que se soli-
cita CERRADURA PERFECCIONADA.

 Todo conforme queda descrito y reivindicado en
20 la presente memoria descriptiva que consta de siete páginas
mecanografiadas y dibujos adjuntos.

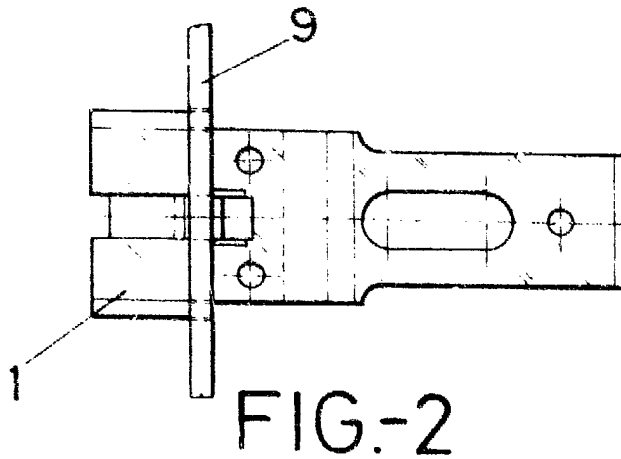
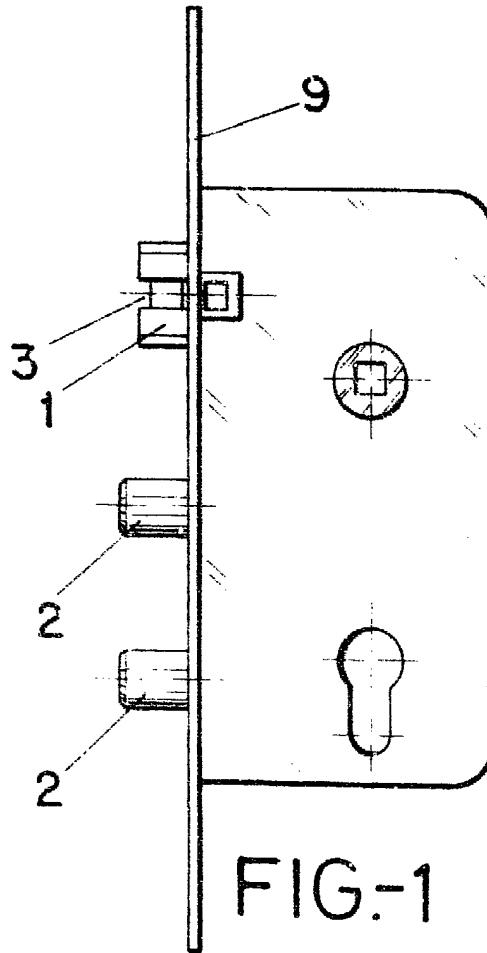
Madrid, 19 Diciembre 1.980

BERNARDO UNGRIA

p.p.



1
5
10
15
20
25
30



ESCALA VARIABLE

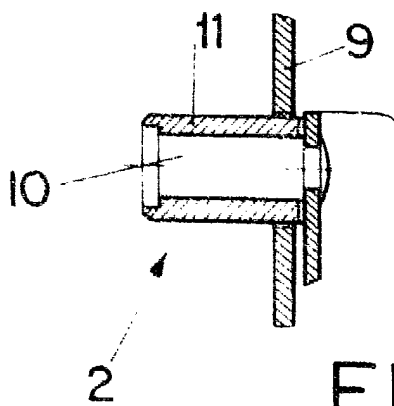
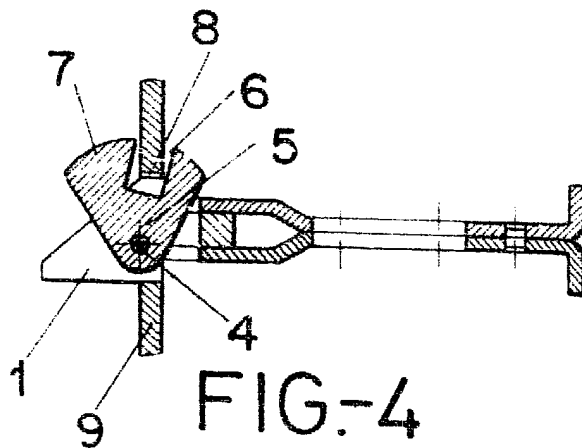
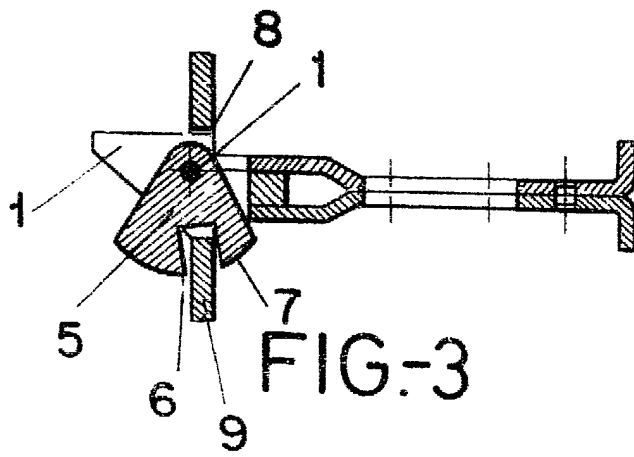
Madrid,

de

BERNARDO UNGRIA

P. P.

de 19



ESCALA VARIABLE

Madrid, 1 de Septiembre de 19...

BERNARDO UNGRIA

P. P.