

|                   |                          |      |
|-------------------|--------------------------|------|
| 10 ES<br>11<br>12 | 13 NÚMERO<br>351651      | 14 Y |
|                   | 15 FECHA DE PRESENTACION |      |



ESPAÑA

**MODELO DE UTILIDAD**

|                              |          |         |
|------------------------------|----------|---------|
| 16 PROPIEDADES:<br>17 NÚMERO | 18 FECHA | 19 PAIS |
|------------------------------|----------|---------|

|                        |   |
|------------------------|---|
| 20 FECHA DE PUBLICIDAD | 21 CLASIFICACIÓN INTERNACIONAL<br>Int. Cl. 3 G 08 B 13/00 |
|------------------------|---|

22 TÍTULO DE LA INVENCIÓN

**"DETECTOR DE PROXIMIDAD PERFECCIONADO"**

23 SOLICITANTE (ES)

**SOTO ELECTROMATICA INDUSTRIAL, S.A.**

DOMICILIO DEL SOLICITANTE

**C/. Cardenal Reig, 33 - Bloque 4-B BARCELONA**

24 INVENTOR (ES)

25 TITULAR (ES)

**SOTO ELECTROMATICA INDUSTRIAL, S.A.**

26 REPRESENTANTE

**D. JAIME ISERN CUYAS, Agente Oficial de la Propiedad Industrial.**

MEMORIA DESCRIPTIVA

El presente modelo de utilidad se refiere a un detector de proximidad perfeccionado.

5. En la invención se ha ideado un detector de proximidad que presenta unas peculiaridades que lo hacen ventajosamente práctico con respecto a las realizaciones actualmente conocidas en el mercado y destinadas para usos análogos, en orden a ofrecer unas prestaciones que facilitan la instalación del dispositivo, que se acomoda al tipo de máquina a la que se desee instalar.

10. En líneas generales, el detector se caracteriza por estar constituido por dos piezas asociables, una de las cuales integra el cabezal sensible, portador del "Led", y que a su vez incorpora las conexiones, mientras que la otra pieza constituye la caja de protección de las conexiones. Las citadas piezas presentan una forma prismática recta rectangular truncada por un extremo por un plano oblicuo a  $45^\circ$ , lo que permite el acople de ambas piezas en disposición angular recta o bien en disposición lineal, según convenga para su mejor adaptación a la máquina a que se destine.

20. Con el fin de facilitar la explicación, se acompaña a la presente memoria descriptiva de una lámina de dibujos en la que se ha representado un caso de realización que se cita a título de ejemplo.

En los dibujos:

25. La figura 1, muestra el detector en posición angular

recta.

La figura 2, corresponde a una vista en perspectiva del detector en su disposición lineal.

Haciendo referencia a las figuras, se aprecia

5. en su realización un detector de proximidad constituido por dos piezas principales -1- y -2-, de las cuales la -1-, constituye el cabezal sensible portador del "Led" -3-, y que a su vez incorpora las conexiones. La pieza -2- constituye la caja de protección de las conexiones.

10. Las mencionadas piezas -1- y -2-, presentan una forma prismática recta, de igual base, cuyas piezas se encuentran truncadas por un extremo por un plano oblicuo -4-, a  $45^\circ$ , lo que permite el acople de dichas piezas según las formas representadas en las figuras.

15. Para el asociado de ambas piezas -1- y -2- se dispone de un tornillo -5-, normal al plano oblicuo mencionado.

20. El modelo dentro de su esencialidad, puede ser llevado a la práctica en otras formas de realización que difieran en detalle de la indicada a título de ejemplo en la descripción y a las cuales alcanzará igualmente la protección que se recaba. Podrá, pues, construirse en cualquier forma y tamaño, con los materiales más adecuados, por quedar todo ello comprendido en el espíritu de las reivindicaciones.

N O T A

Descrito el objeto del presente invento, se declaran como no divulgadas ni practicadas en España, las siguientes reivindicaciones:

5. 1. Detector de proximidad perfeccionado, caracterizado esencialmente por el hecho de estar constituido por dos piezas, una de las cuales constituye el cabezal sensible y la otra la caja de protección de las conexiones, presentando estas piezas un extremo en bisel según un ángulo de 45°, lo que permite el asociado de ambas piezas según una disposición angular recta y una disposición lineal.

2. Detector de proximidad perfeccionado.

15. Según se describe y reivindica en la presente memoria descriptiva que consta de 4 hojas foliadas y escritas a máquina por una sola cara, acompañadas de los dibujos reglamentarios.

Madrid, a 19 DIC. 1980

JAIME ISERN CUYÁS  
P. P.



FIG. 1

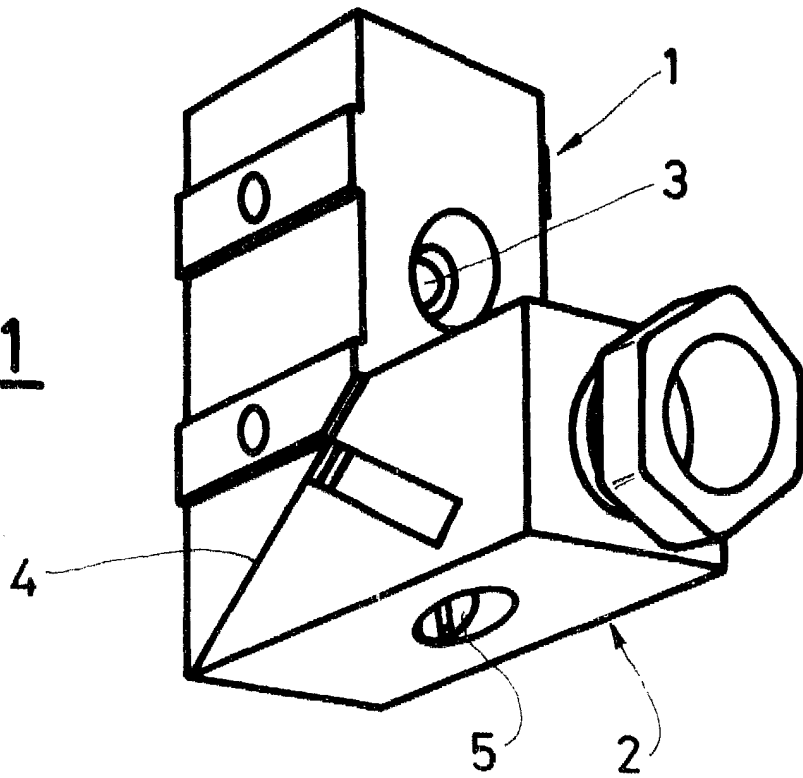
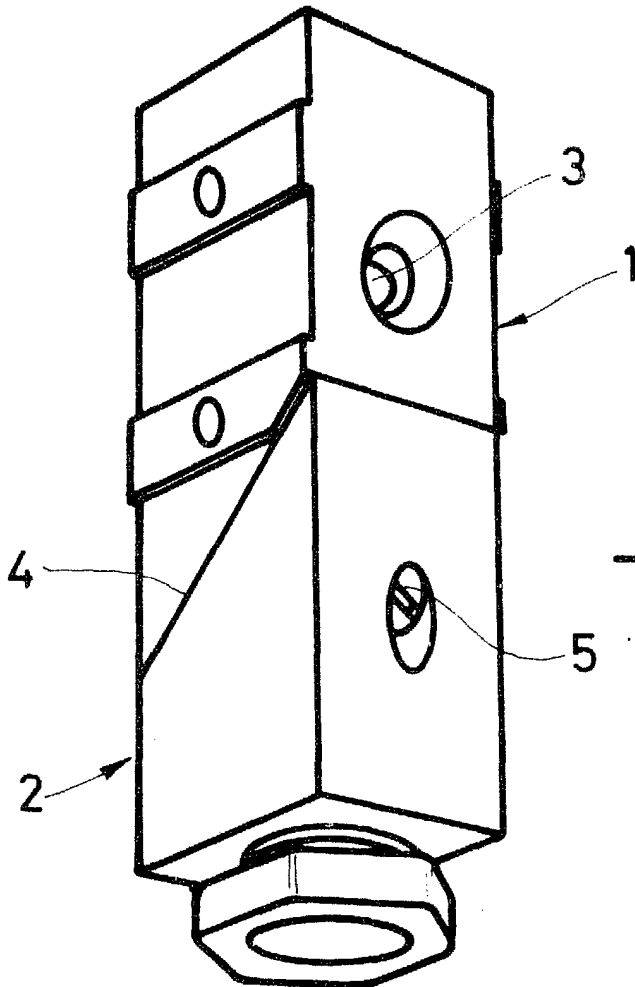


FIG. 2



Madrid, a 19 DIC. 1980  
p. a.

JAIME ISERN CUYÁS  
P. P.