

20  
255149

MEMORIA DESCRIPTIVA

=====  
Correspondiente a la solicitud de registro de una Patente de Invención, que por veinte años, se solicita para España y sus Colonias, a favor de los Sres. Don Antonio CHAPARRO CEPAS, Don Angel CASTRO ROMERO y Don Francisco VARO CARREONA, de nacionalidad española, domiciliados en Córdoba, Arroyo de San Lorenzo, núm. 10, - - - - -

p o r

" APARATO VIBRADOR PARA DESPELLENTAMIENTO DE POLLEN "

=====  
Teniendo en cuenta que existen particularidades de especies arbóreas cuya envargadura de ramaje puede permitir que el tratamiento de recolección de polen se haga simultáneamente mediante una sola operación que abarque toda su masa floral, se ha realizado el presente aparato mecánico cuya patente de invención se solicita.

5

El aparato según la invención va situado en una pérti-

255149

20



10 ga hueca y ligera, en cuyo interior hay situado entre co-  
jinetes un juego de dos excéntricas de contacto circular  
oblicuo, en un eje común; la excéntrica inferior recibe  
por un cable de transmisión situado en una funda de pro-  
tección, un movimiento circular; la excéntrica superior  
oscila hacia arriba y hacia abajo y con ella un eje soli-  
dario situado a lo largo de la pértiga y que sale por el  
15 centro del extremo superior de ésta. En el extremo exter-  
no de dicho eje hay colocada una varilla cuya forma puede  
ser una "V", y un resorte interno en la pértiga tiende a  
mantener el contacto continuo entre las caras oblicuas de  
ambas excéntricas.

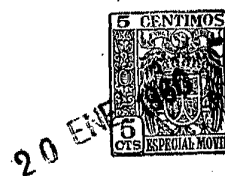
20 Otros detalles completarán lo expuesto.

En ésta memoria se describe un dibujo que, como ejem-  
plo sin caracter limitativo, se refiere a una realización  
de un aparato vibrador para desprendimiento de polen de  
acuerdo con la invención.

25 En la figura esquemática, que muestra en corte un al-  
zado del aparato, está representada en -1- la pértiga hue-  
ca que debe manejar el operario. En su base, la pértiga -1-  
presenta una caja cilíndrica -2- en la que, entre cojine-  
tes superior e inferior -3-, va montado el eje de un meca-  
nismo dotado de un juego de excéntricas -4- y -5-.

30 La excéntrica inferior -4- recibe un movimiento circu-  
lar por efecto del cable de transmisión -6-, debidamente  
protegido y guiado por una funda flexible -7-, procedente  
del eje de una rueda -8- movida por un motor -9-, con la  
consiguiente regulación en la velocidad que sea convenien-  
te, que no está representada.

255149



40 La segunda excéntrica -5- tiene movimiento ascendente y descendente según su eje, y como éste se halla prolongado -10- a lo largo del interior de la pértiga, sus movimientos alternativos producidos por la oblicuidad relativa de las superficies de contacto de las excéntricas, son transmitidos, en el extremo superior de la pértiga, a una varilla -11- que puede tener formas diversas, pero que en la realización ventajosa de éste ejemplo presenta la forma de una "V". Un muelle interno -12-, sirve para mantener el contacto constante de la excéntrica superior con la inferior giratoria.

50 Se comprende que, mientras el motor en funcionamiento transmite por la rueda -8- y el cable -6- el giro a la excéntrica -4-, la segunda excéntrica, que no gira y solo tiene movimientos longitudinales en su eje, subirá o bajará según sea la posición relativa de sus bordes oblicuos, y si la velocidad es suficientemente grande producirá en la varilla superior -11- una continua vibración.

55 Colocando ésta varilla en lugares convenientes de las ramas del árbol, se conseguirá que el polen se desprenda de las anteras maduras.

60 En las realizaciones de este aparato vibrador para desprendimiento de polen, caben algunas variantes debidas a la necesidad de adaptarlo a las características especiales de las especies arbóreas, sin salir por ello de la esencialidad de la invención.

U  
N O T A

EN RESUMEN: La presente Patente de Invención, que por

255149



65 veinte años se solicita para España y sus Colonias, ha de recaer sobre las siguientes reivindicaciones.

70 1.- Aparato vibrador para desprendimiento de polen situado sobre una pértiga ligera y hueca, caracterizado porque en el interior de dicha pértiga hay situado entre cojinetes un juego de dos excéntricas de contacto circular oblicuo, en un eje común no solidario; la excéntrica inferior recibe por un cable de transmisión situado en una funda de protección, un movimiento circular; la excéntrica superior oscila sin girar hacia arriba y hacia abajo y con

75 ella un eje solidario situado a lo largo de la pértiga y que sale por el centro del extremo superior de ésta; en el extremo externo de dicho eje hay colocada una varilla cuya forma puede ser una "V", y un resorte interno en la pértiga tiende a mantener el contacto continuo entre las caras oblicuas de ambas excéntricas.

80

2.- Por último se reivindica como objeto sobre el que ha de recaer la presente Patente de Invención, que por veinte años, se solicita para España y sus Colonias, - - - - -

p o r

85 " APARATO VIBRADOR PARA DESPRENDIMIENTO DE POLEN "

Todo conforme queda expresado en la presente Memoria Descriptiva que consta de cuatro hojas escritas a máquina por una sola cara y dibujos que se acompaña.

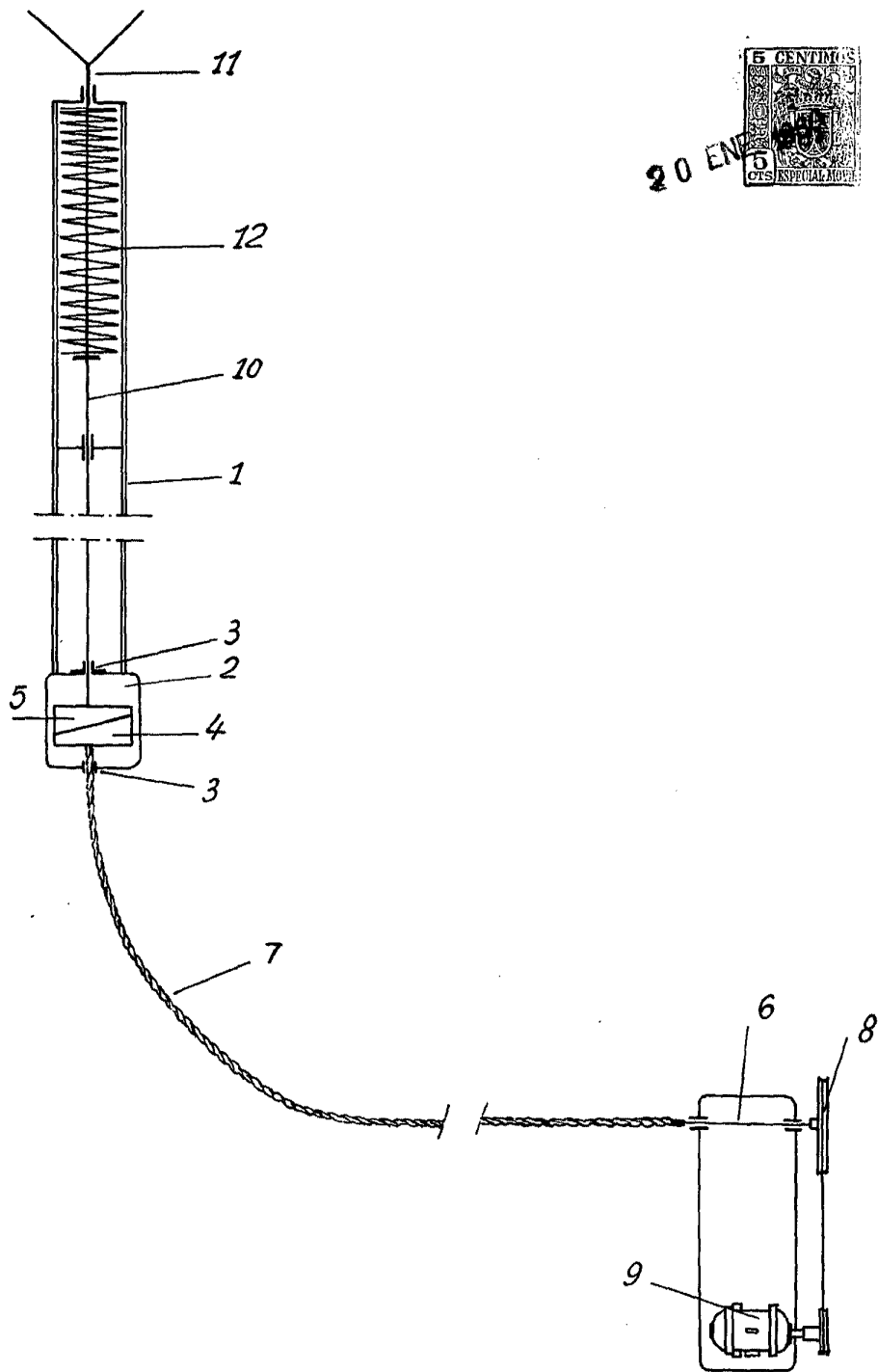
Madrid, 20 de Enero 1.960

P.A.,

D. ANTONIO CHAPARRO CEPAS.  
D. ANGEL CASTRO ROMERO.  
D. FRANCISCO VARGAS CARMONA.

HOJA UNICA.

255149



ESCALA VARIABLE  
MADRID,  
P.A.

26 EN 19...

*[Handwritten signature and notes]*