

41	NUMERO	255.148
42	FECHA DE PRESENTACION	19-12-81



ESPAÑA

MODELO DE UTILIDAD

16 SET. 1981

43	PRIORIDADES:	44	FECHA	45	PAIS
43	NUMERO				

47	FECHA DE PUBLICIDAD	48	CLASIFICACION INTERNACIONAL
			A63B 31/08, 69/12

49	TITULO DE LA INVENCIÓN
	BOYA PERFECCIONADA PARA LA PRACTICA DE NATACION.

51	SOLICITANTE (S)
	RANK UNION, S.A.

	DOMICILIO DEL SOLICITANTE
	Potosi, 22 BARCELONA 30

52	INVENTOR (ES)

53	TITULAR (ES)

54	REPRESENTANTE
	D. BERNARDO UNGRIA GOIBURU

1 El Estatuto vigente sobre Propiedad Industrial, de  
26 de Julio de 1929, en su texto refundido publicado el 30  
de Abril de 1930, establece los caracteres de patentabili-  
dad de las invenciones de tipo industrial que tienen por  
5 objeto obtener ventajas sobre lo ya conocido, admitiendo  
por consiguiente como patentables, las nuevas máquinas, a-  
paratos, instrumentos, procesos de fabricación, etc. La am-  
plitud de conceptos previstos como patentables, ha llevado  
al legislador a aclarar (Artº. 46) que la enumeración con-  
10 tenida en dicho cuerpo legal es puramente enunciativa y no  
limitativa, haciéndola extensiva incluso a los descubrimien-  
tos de tipo científico (Artº. 47). ....

El Decreto de 26 de Diciembre de 1947, recogiendo  
la Orden de 18 de Noviembre de 1935, confirma el criterio  
15 legal de que también serán patentables los instrumentos, ob-  
jetos, o partes de los mismos, que aporten a la función a  
que son destinados, un beneficio o efecto nuevo, y en defi-  
nitiva que constituyan una mejora sustancial sobre lo ante-  
riormente conocido.

20 Pues bien, a tenor de lo expuesto, y en base al ar-  
ticulado que recoge los conceptos expresados, debe conside-  
rarse, que la invención a que se refiere la presente memo-  
ria, constituye una novedad industrial, con características  
y ventajas que la hacen merecedora del privilegio de explo-  
25 tación exclusiva que por ella se solicita, premiando así  
los méritos de quien aporta a la industria del país una me-  
jora efectiva y precisamente comprendida entre las enuncia-  
das por la Ley como patentables. (Arts. 46 y 47 en relación  
con el 171, en su nueva redacción afectada por la Orden de  
30 18 de Noviembre de 1.935).

1

La presente invención, como se expresa en el enunciado de esta memoria descriptiva, consiste en una boya perfeccionada para la práctica de natación aplicable especialmente para las personas que se inician a la citada actividad.

5

Como es sabido el principal obstáculo con el que tropieza cualquier persona que desea aprender a nadar es el de la flotación, a raíz de dicho obstáculo existen muchas personas psicológicamente incapaces de iniciarse en la práctica de la natación.

10

Tal circunstancia es superada mediante la ayuda de un cuerpo flotador, de los cuales el más extendido en el mercado adopta la forma de un aro tórico que es inflable, pero el principal inconveniente de este tipo de flotadores además del peligro de rotura es que dificulta los movimientos del nadador principalmente el de los brazos, además de obligar a adoptar una posición del cuerpo no adecuada.

15

Existe otro tipo de flotadores que consisten en un cuerpo hueco que se fija al cuerpo del principiante mediante una correa o cualquier otro elemento de sujeción, resultando más adecuado puesto que permite plena libertad de acción y movimiento.

20

El objeto del presente registro consiste en una boya del tipo anteriormente citado que presenta un diseño especialmente favorable para aumentar la funcionalidad del conjunto en cuanto a su colocación, comodidad y versatilidad.

25

Por otra parte la boya incorpora un tapón a través del cual puede introducirse materia igual o más pesada que el agua a modo de lastre, pudiéndose así disminuir progresivamente la colaboración que el flotador presta al usua

30

1 rio a medida que éste aumenta sus facultades natatorias.

La posibilidad de añadir lastre en las boyas constituye además una ayuda para la inmersión, fácilmente calibrable en función del peso del nadador.

5 Otra posibilidad netamente ventajosa la constituye la previsión en la boya de medios de conexión y acoplamiento rígido entre dos o más cuerpos obteniéndose distintas capacidades de flotabilidad.

La boya en cuestión comprende un cuerpo hueco que presenta en su zona media un estrechamiento transversal en el que se centra la correa de sujeción. En el cuerpo hueco se proveen sendos largueros emergentes de los flancos del estrechamiento transversal que definen sendos ojales dispuestos en oposición diametral.

15 A través de los ojales se sitúa la correa que está constituida por una banda inextensible en uno de cuyos extremos incorpora una anilla, mientras que el otro extremo se enlaza en una hebilla, atraviesa la anilla y se fija en la citada hebilla.

20 El cuerpo hueco está afectado por un orificio al que se acopla un tapón fijado mediante rosca o bayoneta, - que preferentemente se sitúa en uno de los flancos del estrechamiento transversal. El orificio constituye la boca de acceso para un posible lastre.

25 En una de las bases del cuerpo hueco se provee un rehundido que es antagónico con un saliente previsto en la base opuesta, estando ambos provistos de medios de acoplamiento de tipo convencional que constituyen órganos de vinculación lineal entre dos o más boyas.

30 Con objeto de ilustrar convenientemente cuanto he

1 mos expuesto, se acompaña a la presente memoria descriptiva  
 y formando parte integrante de ella, una hoja de dibujos en  
 los que de un modo esquemático se ha representado un ejemplo  
 5 ilustrativo, no limitativo de las posibilidades prácticas de  
 realización.

En la figura 1 se representa una vista en perspec-  
 tiva donde pueden apreciarse los principales componentes -  
 del conjunto.

10 En la figura 2 se aprecia una sección transversal  
 de la boya donde se destaca la disposición de la correa.

En base a las figuras referenciamos: 1, cuerpo -  
 hueco; 2, estrechamiento transversal; 3, correa; 4, largue-  
 ros; 5, ojales; 6, anilla; 7, hebilla; 8, orificio; 9, ta-  
 pón; 10, rehundido; 11, saliente y 12, medios de acoplamiento.

15 La correa 3 se enlaza a través de los ojales 5 de  
 finidos entre los largueros 4 y el rehundido transversal 2  
 del cuerpo hueco 1, centrándose en dicho rehundido transver-  
 sal 2. Uno de los extremos de la correa se vincula a la a-  
 20 nilla 6, pasa a través de los ojales 4, se enlaza en la he-  
 billa 7 y atravesando la anilla 6 se dirige de nuevo hacia  
 la hebilla 7 donde se fija el extremo libre, de este modo -  
 aunque se afloje la correa 3 por deslizamiento en la hebilla  
 7 la boya no se desprende del cuerpo del nadador.

25 Abriendo el tapón 9, a través del orificio 8 pode-  
 mos introducir en el cuerpo hueco 1 el lastre que se desee,  
 tal como arena, agua, etc... de este modo se puede variar el  
 poder de flotación del conjunto, incluso constituir una ayu-  
 da para la inmersión.

30 En caso necesario se puede enlazar una boya con -

1 otra para aumentar el poder de flotación o de inmersión, pa  
ra ello se ha previsto en las bases de los cuerpos huecos l  
unos rehundidos 10 y unos salientes 11 antagónicos, con u-  
nos medios de acoplamiento 12 preferentemente a bayoneta.

5

10

15

20

25

30



1 Hecha la descripción a que se refiere la memoria  
que antecede, es preciso insistir en que los detalles de  
realización de la idea expuesta, pueden variar, es decir,  
que pueden sufrir pequeñas alteraciones, basadas siempre  
5 en los principios fundamentales de la idea, que son en esen-  
cia los que quedan reflejados en los párrafos de la descrip-  
ción hecha. En efecto, el Artículo 48 del Estatuto vigente  
sobre Propiedad Industrial, establece como no patentables,  
en su apartado tercero, "los cambios de forma, dimensiones,  
10 proporciones y materias de un objeto ya patentado" fijando  
así el criterio del legislador en el sentido de que paten-  
tada una idea que pueda dar lugar a una realidad práctica  
e industrializable, nadie podrá apoyarse en ella para, a  
pretexto de haber introducido ligeras modificaciones, pre-  
15 sentarla como nueva y propia.

Este principio, en cuanto al alcance de la protec-  
ción del objeto patentado se refiere, se halla confirmado  
por numerosas Sentencias del Tribunal Supremo, y entre -  
ellas, como más terminantes, en las de fechas 16 de octubre  
20 de 1954, 23 de enero de 1959, 20 de marzo de 1964 y otras.

Establecido el concepto expresado, en cuanto a la  
amplitud que debe darse a la protección solicitada, se re-  
dacta a continuación la Nota de Reivindicaciones, de acuer-  
do con lo que se establece en el último párrafo del apar-  
25 tado tercero del Artículo 100 de la Ley, sintetizando así  
las novedades que se desean reivindicar:

#### NOTA DE REIVINDICACIONES

En resumen, el privilegio de explotación exclusi-  
va que se solicita, recaerá sobre las reivindicaciones si-  
30 guientes:

1 1ª.- "BOYA PERFECCIONADA PARA LA PRACTICA DE NATACION".- del tipo que comprende un cuerpo hueco rígido provisto de una correa para su sujeción; caracterizada esencialmente porque el cuerpo hueco presenta en su zona media un estrechamiento transversal que define un centrador para la correa, habiéndose previsto en el cuerpo hueco sendos lagueros que emergentes de los flancos del estrechamiento - transversal definen sendos ojales diametralmente opuestos a través de los cuales se sitúa la correa, la cual está constituida por una banda inextensible en uno de cuyos extremos incorpora una anilla mientras que el otro tras enlazarse en una hebilla atraviesa la anilla y se fija a la citada hebilla.

15 2ª.- "BOYA PERFECCIONADA PARA LA PRACTICA DE NATACION".- según reivindicación anterior caracterizada esencialmente porque el cuerpo hueco está afectado por un orificio al que se acopla un tapón roscado o de bayoneta que preferentemente situado en uno de los flancos del estrechamiento transversal constituye la boca de acceso para un posible lastre, con la particularidad de que el cuerpo hueco en una de sus bases presenta un rehundido antagónico con un saliente previsto en su base opuesta que estando ambos provistos de medios de acoplamiento convencionales constituyen órganos de vinculación lineal entre dos o más cuerpos.

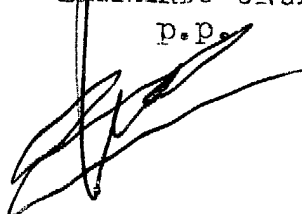
25 3ª.- Se reivindica por último como objeto sobre el que ha de recaer el Modelo de Utilidad que se solicita: "BOYA PERFECCIONADA PARA LA PRACTICA DE NATACION".

1                    Todo conforme queda descrito y reivindicado en la  
presente memoria descriptiva que consta de nueve páginas me  
canografiadas y dibujos adjuntos.

5                    Madrid 19 diciembre 1980

BERNARDO UNGRIA

p.p.



10  
15  
20  
25  
30



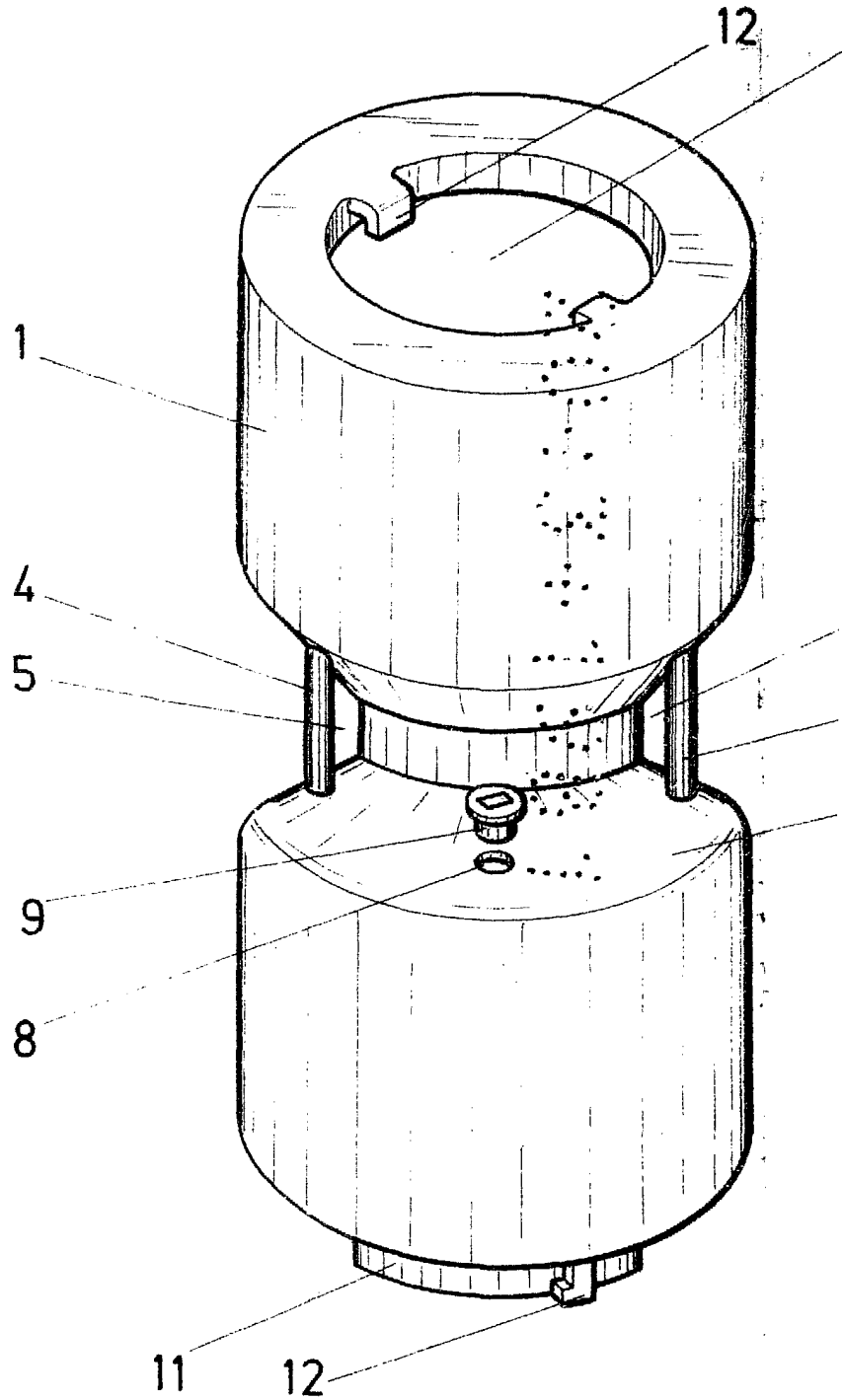


FIG.1

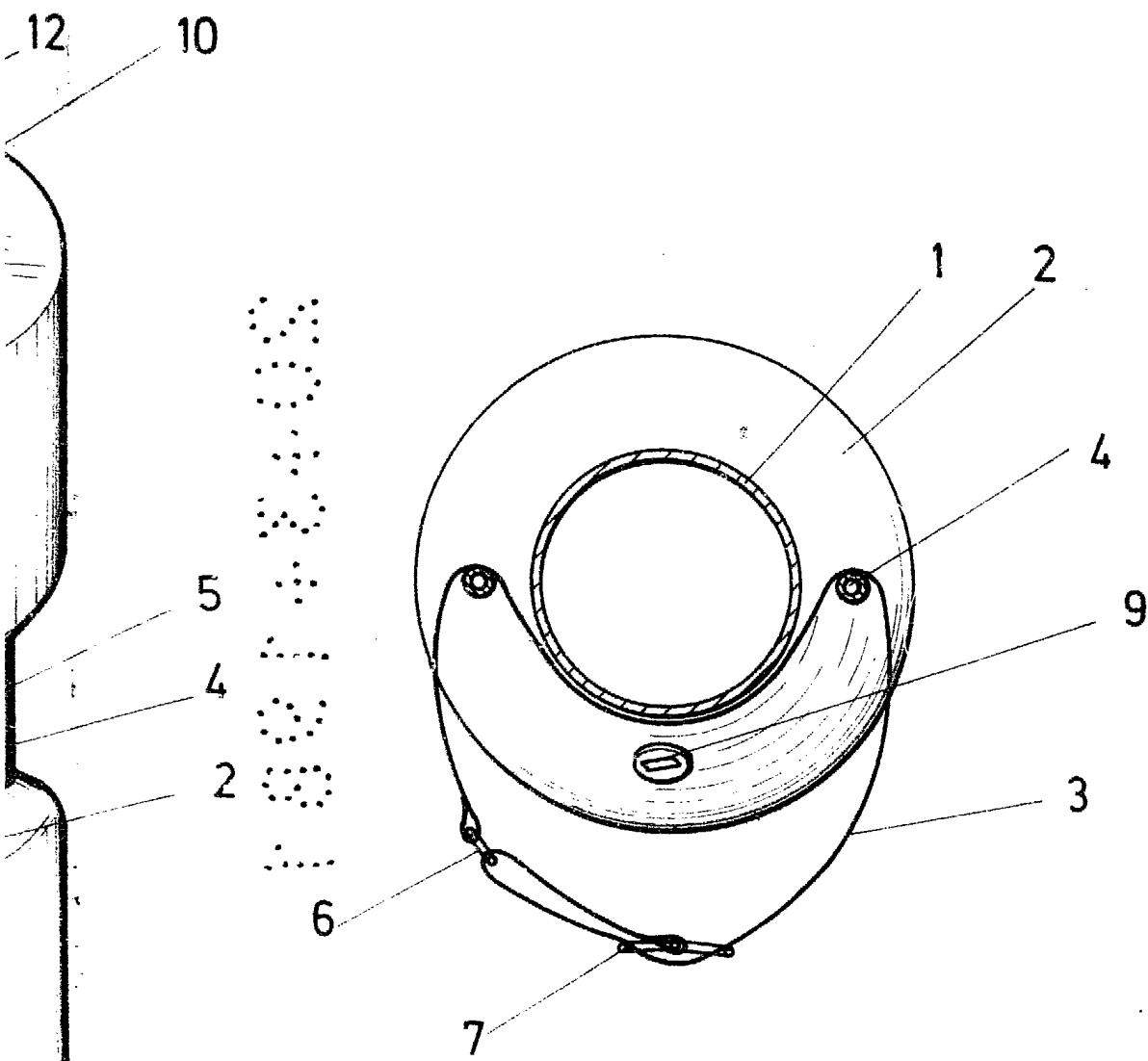


FIG. 2

ESCALA VARIABLE  
Madrid 19 diciembre 1980  
BERNARDO UNGRIA  
D.P.