

MINISTERIO DE INDUSTRIA Y ENERGIA

Registro de la Propiedad Industrial



ESPAÑA

ES

11  
21  
22

NUMERO	255145
FECHA DE PRESENTACION	19 DIC. 1980

Y

MODELO DE UTILIDAD

1 MAYO 1981

30 PRIORIDADES:	32 FECHA	33 PAIS
31 NUMERO		

47 FECHA DE PUBLICIDAD	51 CLASIFICACION INTERNACIONAL
Int. Cl.	A45C 3/06

54 TITULO DE LA INVENCION
" BOLSA CON ASIDEROS Y OJEROS PERFECCIONADA "

71 SOLICITANTE (S)
Don Lorenzo CORTADA VALINHONRAT

DOMICILIO DEL SOLICITANTE
CORNELLA DE IL. (Barcelona), calle Eduardo Gibert nº 45

72 INVENTOR (ES)
El Solicitante.

73 TITULAR (ES)
El Solicitante

74 REPRESENTANTE
Don Julio HERRERO ANTOLIN

MEMORIA DESCRIPTIVA

Partiendo de lámina de polietileno flexible, se ha configurado una bolsa robusta, de capacidad variable, según la aplicación a que se destine.

5. La bolsa -1-, Figura 1a, lleva soldado por termofusión -2- un dobladillo periférico en su parte superior, dentro del cual se ubica un cordón de seda -3- de longitud variable y grado de resistencia proporcional a la capacidad de la bolsa.

10. El dobladillo lleva varias escotaduras -4-, Figura 1, una central y dos laterales concebidas con aplicaciones diferentes. La escotadura central sirve para que, estirando el cordón, se configuren unas asas -7-, Figura 2, concebidas para llevar la bolsa con facilidad y comodidad.

15. En la Figura 3 hemos representado la configuración alcanzada al tirar del cordón por una de las dos escotaduras laterales. En la Figura 2, representamos la misma situación cuando el cordón de cierre se ha extraído por la escotadura central. La bolsa pues aporta la novedad -

20. de prestarse a dos disposiciones diferentes de cierre y transporte.

Refiriéndonos a la Figura 2, al tirar del cordón por la escotadura central, saldrá parte del cordón -3- al exterior, configurando unas asas -7- de longitud variable -

25. en función de la que posea el cordón y del lugar de éste en que se realice el nudo -5-. La boca de la bolsa se -

arrugará -6- configurando un cierre parcial de la boca de la bolsa que se considera suficiente para muchas aplicaciones.

5. Utilizando la escotadura lateral, Figura 3, se puede cerrar toda la bolsa, estirando convenientemente del cordón.

Este elemento, tiene longitud suficiente como para permitir la bolsa cerrada y colgada del hombro a modo de bandolera.

10. Al estirar del cordón el dobladillo de la boca de la bolsa se arrugará -8- cerrando la bolsa. En la Figura 3; -9- se observa una de las posiciones de transporte que en tal disposición se puede adoptar.

15. El cordón utilizado ha de ser de materia resistente a la tracción y deslizante, a fin de resistir los esfuerzos generados en el cierre y transporte de la bolsa cargada sin que desgare el dobladillo de ésta, que es la zona con mayores esfuerzos de sollicitación. Nuestro Modelo lleva un cordón de seda de grosor y longitud adecuados a cada formato de bolsa. Otros materiales desgarrarían este dobladillo cuando la bolsa sufiere cargas próximas a su nivel de resistencia o bien disminuirían muy considerablemente su duración.

25. El Modelo que hasta aquí hemos descrito significa una aportación original y útil, al mejorar los diseños conocidos, configurados en su mayoría a base de varios pases de cordón por el dobladillo. Este otro tipo de conjuntos se cierran mediante tirón simultáneo desde ambos latera-

les del cordón, cerrando la boca de la bolsa hacia el centro.

Nuestro Modelo significa además, una aportación útil, ya que se presta a varias posiciones de transporte y requiere menos longitud de cordón, pudiendo al mismo tiempo configurar dos posiciones de cierre.

N O T A

Por todo lo anteriormente expuesto, declaramos de novedad y utilidad las siguientes:



REIVINDICACIONES

5. 1ª.- Bolsa con asideros y cierres perfeccionada, realizada a base de lámina de polietileno termosoldada con dobladillo en su parte superior, también soldado, dentro del cual se ubica un cordón de materia deslizando, de longitud y sección variable según la resistencia requerida.

10. 2ª.- Bolsa con asideros y cierres perfeccionada, de acuerdo con la reivindicación anterior, caracterizado esencialmente porque el dobladillo lleva varias escotaduras, una central y dos laterales por las que puede ser extraído o guiado el cordón que actúa de cierre de la bolsa.

15. 3ª.- Bolsa con asideros y cierres perfeccionada, de acuerdo con las reivindicaciones 1ª y 2ª, caracterizado esencialmente porque la disposición de la escotadura central permite extraer por ella el cordón, formando dos asas de las que se puede transportar cómodamente la bolsa, quedando los laterales fruncidos y la bolsa cerrada.

20. 4ª.- Bolsa con asideros y cierres perfeccionada, de acuerdo con las reivindicaciones 1ª a 3ª, caracterizado esencialmente porque por cualquiera de las dos escotaduras laterales, se puede extraer el cordón, cerrando la bolsa mediante fruncido de su boca. El cordón extraído permite que la bolsa pueda ser transportada en bandolera.

25. 5ª.- Bolsa con asideros y cierres perfeccionada, caracterizada, según las reivindicaciones anteriores, porque a fin de evitar deterioros en el conjunto se le ha dotado -

de un cordón de materia de fácil deslizamiento, pero resistente, de grosor y longitud adecuados a cada utilización.

6ª.- "BOLSA CON ASIDEROS Y CIERRES PERFECCIONADA."

Según queda sustancialmente descrito en la presente memoria que consta de seis hojas, escritas a máquina por una sola cara y numeradas de cinco en cinco, así como dos hojas de planos que se acompañan.

Madrid, 19 DIC. 1980

EL AGENTE

ARTIGO

*Falla Saura*



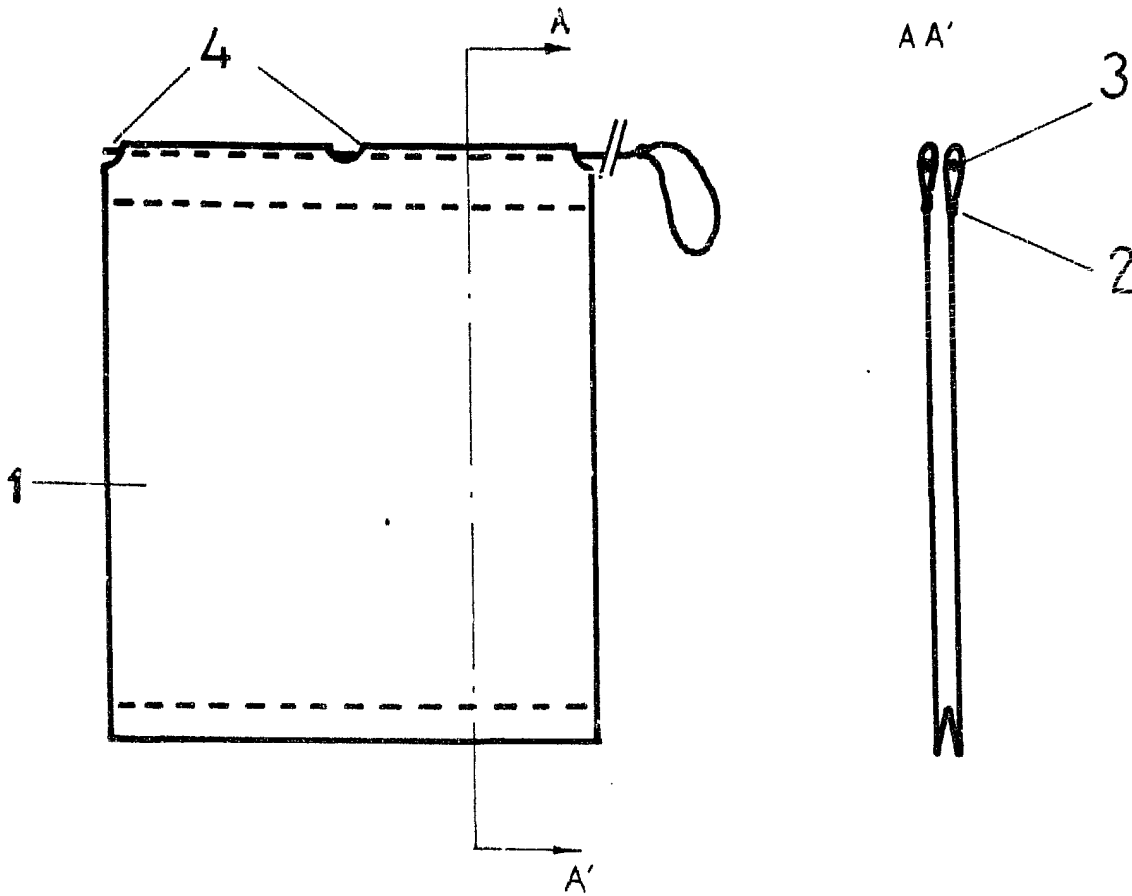


Fig-1

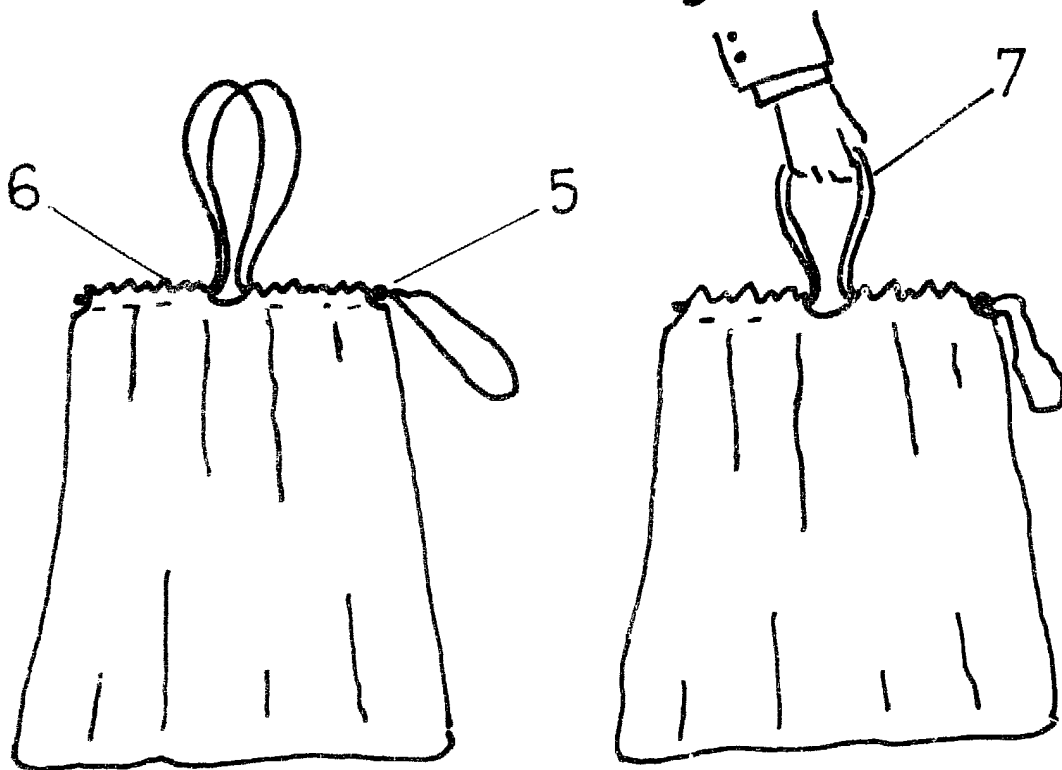


Fig-2

Madrid, 19 DIC. 1980

Escalera variable  
*Lorenzo Cortada Vallhonrat*



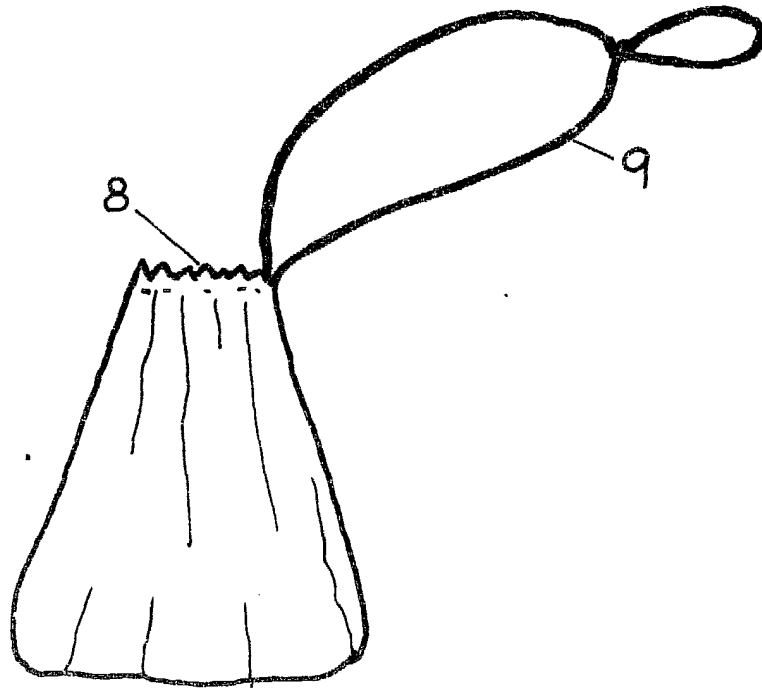


Fig-3

Madrid, 19 DIC. 1980

*Falleto*  
*Falleto*

Escala variable