



ESPAÑA

MODELO DE UTILIDAD

19 ES 11 NUMERO 25513 4 Y  
 21  
 22 FECHA DE PRESENTACION  
 27 NOV. 1980  
 1 MAYO 1981

30 PRIORIDADES:  
 31 NUMERO                      32 FECHA                      33 PAIS

47 FECHA DE PUBLICIDAD                      51 CLASIFICACION INTERNACIONAL  
 E. C.                      E 0 6 B H 0 0

54 TITULO DE LA INVENCIÓN  
 "DISPOSITIVO DE SEGURIDAD PARA PUERTAS"

71 SOLICITANTE (ES)  
 D. Valentín IGLESIAS Maudes

DOMICILIO DEL SOLICITANTE  
 RUBÍ (Barcelona) - Avda. Can Sucarrats, 1

72 INVENTOR (ES)

73 TITULAR (ES)

74 REPRESENTANTE  
 D. Alfonso Durán Olivella

MEMORIA DESCRIPTIVA

El presente Modelo de Utilidad se refiere a un dispositivo destinado a su aplicación preferentemente a la puerta de entrada en una vivienda, con el fin de asegurar la imposibilidad de acceso al interior de la misma por parte de

5. personas no autorizadas.

El dispositivo que se describirá constituye un eficaz medio de previsión contra cualquier intento de forzar la puerta por apalancamiento de la misma mediante un útil, realizando una fuerza para abrir aquélla o bien para

10. arrancar las bisagras de articulación.

Asimismo, el nuevo dispositivo tapa la franquicia que queda entre el marco y la puerta, eliminando las corrientes de aire que se producen por las ranuras que se forman entre la puerta y los lados de su marco.

15. Consta el dispositivo en cuestión de dos juegos de piezas formadas por perfiles metálicos que se fijan respectivamente a uno y otro de los montantes del marco de una puerta y a esta misma, impidiendo así la introducción de un objeto entre la puerta y el marco y, por consiguiente, el forzar aquélla. Las piezas en cuestión son

20. de gran resistencia, adoptándose el acero al carbono de espesor apreciable, lo que garantiza su total rigidez. Al mismo tiempo, no suponen en absoluto merma en la estética de la puerta, sea ésta del tipo que fuere.

25. Para facilitar la explicación, se acompaña a la presente memoria unos dibujos en los que se ha representado, a título de ejemplo ilustrativo y no limitativo, un caso de

realización de un dispositivo de seguridad para puertas, según los principios de las reivindicaciones.

En los dibujos:

5. La figura 1 es una vista de una puerta provista del dispositivo de seguridad, en la posición de cerrada, y la figura 2 es un detalle de la parte de articulación de la puerta, en posición de entreabierta.

La figura 3 muestra la puerta con el dispositivo acoplado en sus laterales.

10. Los elementos designados con números en los dibujos corresponden a las partes indicadas a continuación.

15. La puerta -1-, alojada por sus bordes en entran-  
tes formados por los montantes -2- y -3- de su marco, reci-  
be en la parte lateral y exterior correspondiente a la en-  
trada, es decir, opuesta a la articulación, el perfil ...  
-4- de sección en forma de ángulo recto, hecho de acero al  
carbono, laminado y de elevada resistencia, que se fija me-  
diante tornillos -5- insertos en orificios avellanados, pra-  
cticados a distancias convenientes.

20. Al elemento anterior, fijado en la puerta, le  
corresponde el perfil -6-, de sección en ángulo agudo, co-  
mo se ve en la figura 1, y de longitud equivalente a la al-  
tura de la puerta, que se fija, asimismo mediante tornillos-7-  
al montante -3-, de suerte que al producirse el cierre de la  
25. puerta los dos perfiles quedan en correspondencia, en la for-  
ma que se ve en la figura 1, resultando oculto el -4- y  
asimismo la franquicia que queda entre la puerta y el mon-  
tante -3-.

En el otro lado, es decir, en la parte de la articulación, se fija en el montante -2- y mediante tornillos -9-, el perfil -8-, asimismo en ángulo recto y de longitud equivalente a la altura de la puerta, mientras que ésta recibe el acoplamiento del perfil -10-, de forma equivalente a la del -6- y sujeto mediante tornillos -11-, de suerte que al cerrarse la puerta quedan los dos en correspondencia, como se ve en la parte derecha de la figura 1, mientras que al abrirse se separan como enseña la figura 2.

10. Con el montaje del segundo par de perfiles se imposibilita al mismo tiempo que las bisagras -12- puedan ser objeto de un intento de arranque, por cuanto el espacio comprendido entre la puerta y el montante -2- resulta igualmente oculto por el perfil -10- de recubrimiento externo.

15. Los cuatro componentes del dispositivo descrito se colocarán en la puerta y en su marco, respectivamente, según toda la altura de aquélla, como se ve en la figura 3, de suerte que, una vez cerrada la puerta, solamente se apreciará desde el exterior los lados oblicuos de los perfiles -6- y -10-, sin desdoro para el aspecto estético de la puerta y su instalación.

20. Todo cuanto no afecte, altere, cambie o modifique la esencia del dispositivo descrito, será variable a los efectos del actual Modelo.

N O T A.

Se reivindica como objeto de este registro por  
Modelo de Utilidad:

- 1.- Dispositivo de seguridad para puertas, des-  
5. tinado a evitar la introducción de instrumentos apalanca-  
dores, caracterizado esencialmente por la provisión, en  
el lado de la cara externa de la puerta opuesto a la arti-  
culación de ésta, de un elemento vertical de perfil en  
forma de L, sujeto por una de sus alas mediante elementos  
10. retenedores pasantes y regularmente separados, mientras que  
el correspondiente montante del marco de la puerta presenta,  
en su cara enfrentada al otro montante, un segundo compo-  
nente vertical, de longitud equivalente a la altura de la  
puerta y de sección en ángulo agudo, quedando con sus dos  
15. bordes libres en contacto con la puerta en la posición de  
cierre de ésta, alojando el perfil montado en la puerta y  
ocultando la franquicia formada entre ésta y el montante.
- 2.- Dispositivo de seguridad para puertas, según  
la reivindicación anterior, caracterizado por comprender un  
20. segundo elemento de perfil en forma de ángulo agudo, de lon-  
gitud equivalente a la altura de la puerta, destinado a su  
fijación a la parte lateral y externa de ésta correspondien-  
te a la articulación, quedando, en la posición de cierre,  
con sus bordes libres en contacto con la cara del correspon-  
25. diente montante, alojando en dicha posición de cierre un  
segundo componente de sección en forma de ángulo recto, fi-  
jado por una de sus alas al montante y con su otra ala  
paralela al plano de la puerta.

Sean cuales fueren las circunstancias que concurren en la esencialidad del Modelo de Utilidad, definido en las anteriores reivindicaciones, cuyo objeto es:

3.- "DISPOSITIVO DE SEGURIDAD PARA PUERTAS".

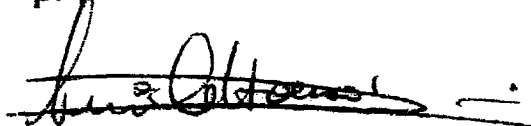
5. Consta la presente memoria de seis hojas foliadas, mecanografiadas por una sola cara y de los dibujos unidos a la misma.

Barcelona, 27 NOV. 1980

P.A. de D. Valentín IGLESIAS Maudes.

ALFONSO DURÁN

P. P.



Fdo.: Luis A. Durán Moya



FE/cb.

FIG.1

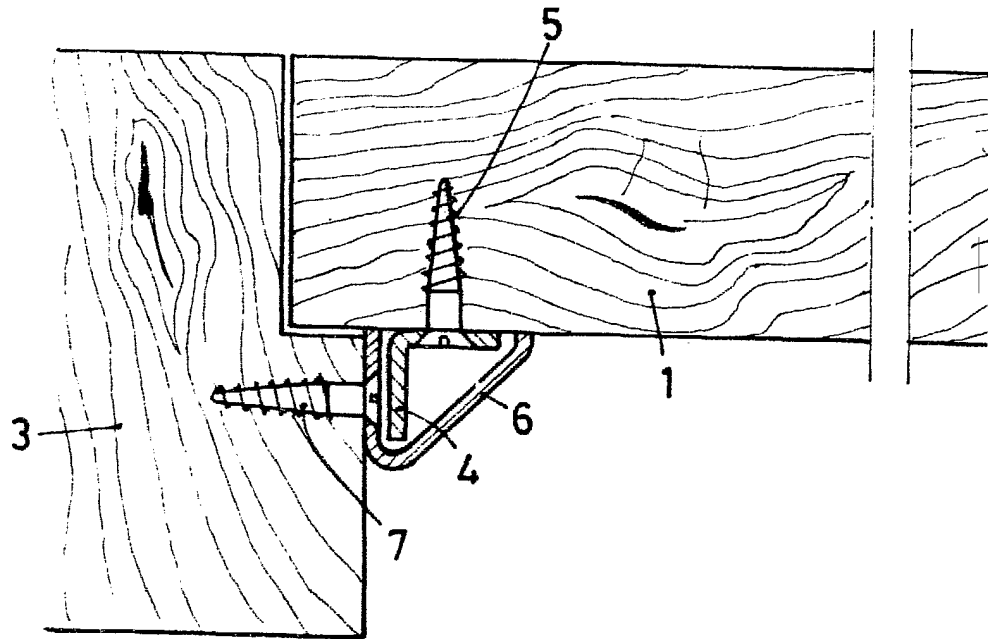


FIG. 3

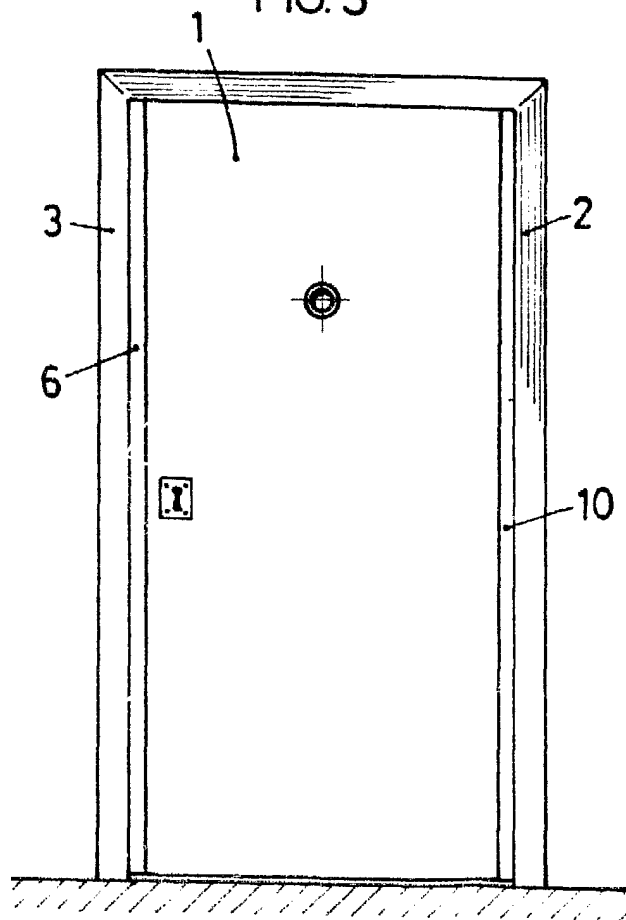


FIG.1

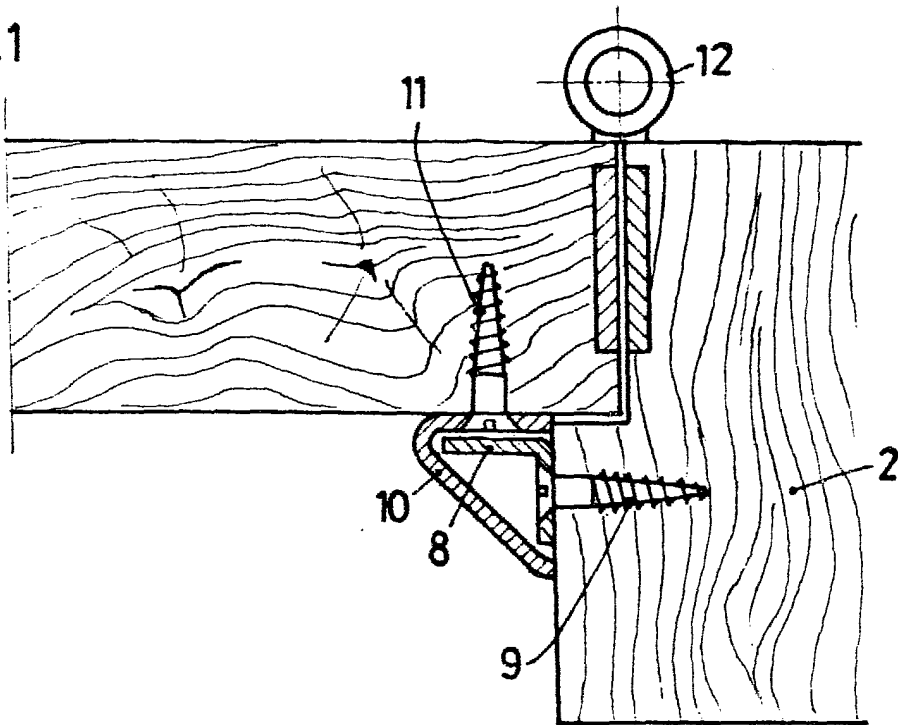
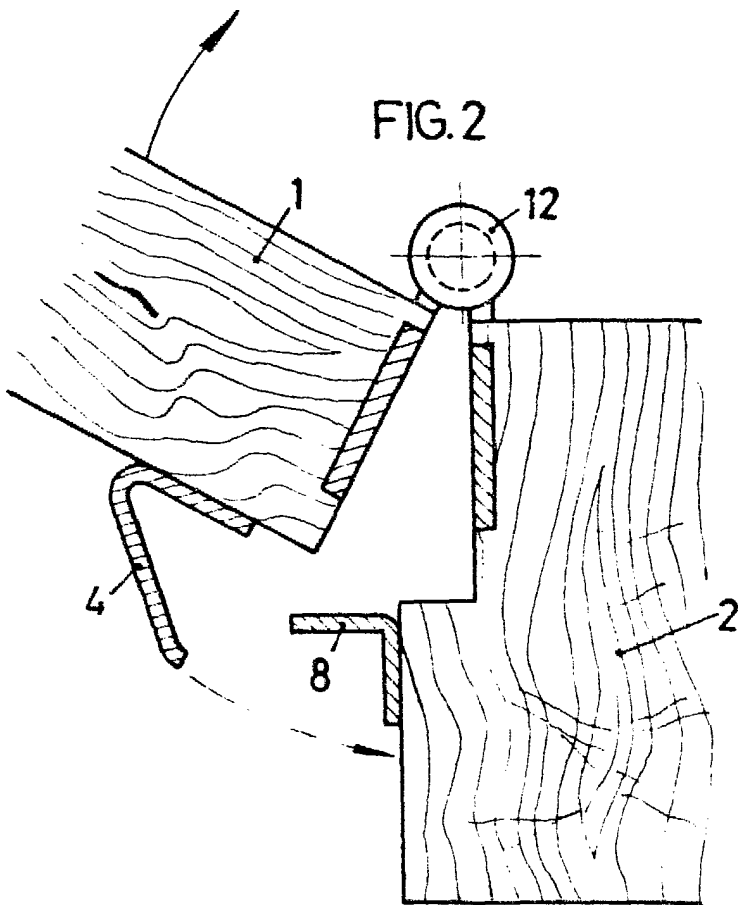


FIG.2



BARCELONA, 27 NOV, 1980  
P.A.

ALFONSO DURÁN

p.p.

Fdo.: Luis A. Durán Moya