



ESPAÑA

ES

18

19

20

NUMERO

255.132

FECHA DE PRESENTACION

18 Diciembre 1.980

Y

MODELO DE UTILIDAD

16 SET. 1981

<p>30 PRIORIDADES.</p> <p>31 NUMERO</p>	<p>32 FECHA</p>	<p>33 PAIS</p>
-----------------------------------------	-----------------	----------------

<p>34 FECHA DE PUBLICIDAD</p>	<p>35 CLASIFICACION INTERNACIONAL</p> <p>F16K01/48</p>
-------------------------------	--------------------------------------------------------

36 TITULO DE LA INVENCIÓN

ANCLAJE PERFECCIONADO PARA GINETERIA.

MICROFILMADO

MICROFICHAS

37 REPRESENTANTE (SI)

DE EMISALMTH GIMENO PASQUEF

DOMICILIO DEL SOLICITANTE

Avda. de Madrid, 94, 6º 1ª.- BARCELONA.-28

38 INVENTOR (SI)

39 TITULAR (SI)

74 REPRESENTANTE

D. BERNARDO UNGRIA GOLBURU

1

Esta invención se refiere como indica su enunciado a un anclaje perfeccionado para grifería, cuyo diseño facilita al máximo el montaje del grifo respecto a la base de fijación.

5

Convencionalmente los grifos se acoplan a la base de fijación mediante una tuerca que rosca en una extensión tubular dorsal emergente del cuerpo del grifo, después del fijado del grifo deben conectarse y soldarse los conductos de agua caliente y frío, lo cual representa generalmente - trabajar en un espacio de reducidas dimensiones y en posiciones incómodas que dan lugar a posibles defectos de empalme que se traducen en fugas de agua.

10

15

Por lo citado anteriormente, resulta evidente la conveniencia de realizar la conexión y la soldadura de los conductos de agua respecto al grifo, estando dicho grifo fuera de su lugar de ubicación para facilitar su manipulación y asegurar la soldadura.

20

Para ello el modelo objeto del presente registro consiste en una especie de anilla abierta que se acopla al dorso del grifo, por detrás de la base de fijación, permitiendo su montaje aunque los conductos de agua estén ya conectados.

25

El anclaje en cuestión está constituido por un vástago roscado que emerge del cuerpo del grifo por su base de asentamiento, en dicho vástago se fija una tuerca que retiene a una placa rígida que incorpora dos ramas a modo de arandela abierta.

30

Las ramas de la placa se asientan en el dorso del orificio de acoplamiento del grifo y la separación entre ambas ramas define una abertura que permite el paso de

1 las tuberías de agua solidarias al grifo.

En las bases de asentamiento del grifo se prevén juntas de apoyo para asegurar la inmovilización del grifo, aunque existan ligeras diferencias de paralaje.

5 * Con objeto de ilustrar convenientemente cuánto hemos expuesto, se acompaña a la presente memoria descriptiva y formando parte integrante de ella, una hoja de dibujos en los que de un modo esquemático se ha representado un ejemplo ilustrativo, no limitativo de las posibilidades prácticas de realización.

10 En la figura 1 se representa una vista en perspectiva parcialmente seccionada donde pueden apreciarse los principales componentes del anclaje.

15 En la figura 2 se muestra una vista en alzado donde se aprecia la configuración de la placa.

20 En base a las figuras referenciamos: 1, vástago roscado; 2, cuerpo del grifo; 3, base de asentamiento; 4, tuerca; 5, placa rígida; 6, ramas; 7, orificio de acoplamiento; 8, abertura; 9, tuberías de agua; 10 y 11, juntas de apoyo y 12, orificio.

25 Una vez conectadas las tuberías de agua 9 al cuerpo del grifo 2, puede ya situarse en el orificio de acoplamiento 7, colocando la placa rígida 5 cuya abertura 8 permite salvar el obstáculo que ofrecen las tuberías 9. La placa 5 se ensarta mediante su orificio 12 en el vástago roscado 1 emergente del cuerpo del grifo 2 y mediante la tuerca 4 se fija todo el conjunto.

30 Las ramas 6 de la placa 5 se asientan en el dorso del orificio de acoplamiento 7 inmovilizando el grifo 2.

Entonces la placa 5 al ser encajada en el orificio 7 se produce...

1

junta de apoyo 10, mientras que entre la base de asentamiento 3 del grifo 2 y el frente del orificio 7 se prevee una junta tórica 11 también de apoyo para compensar diferencias de paralelaje entre las superficies a fijar y conseguir que la inmovilización del grifo 2 sea firme.

5



10

15

20

25



1 Hecha la descripción a que se refiere la memoria
que antecede, es preciso insistir en que los detalles de
realización de la idea expuesta, pueden variar, es decir,
que pueden sufrir pequeñas alteraciones, basadas siempre
5 en los principios fundamentales de la idea, que son en esen
cia los que quedan reflejados en los párrafos de la descrip
ción hecha. En efecto, el Artículo 48 del Estatuto vigente
sobre Propiedad Industrial, establece como no patentables,
en su apartado tercero, "los cambios de forma, dimensiones,
10 proporciones y materias de un objeto ya patentado" fijando
así el criterio del legislador en el sentido de que paten
tada una idea que pueda dar lugar a una realidad práctica
e industrializable, nadie podrá apoyarse en ella para, a
pretexto de haber introducido ligeras modificaciones, pre
15 sentarla como nueva y propia.

Este principio, en cuanto al alcance de la protec
ción del objeto patentado se refiere, se halla confirmado
por numerosas Sentencias del Tribunal Supremo, y entre -
ellas, como más terminantes, en las de fechas 16 de octubre
20 de 1954, 23 de enero de 1959, 20 de marzo de 1964 y otras.

Establecido el concepto expresado, en cuanto a la
amplitud que debe darse a la protección solicitada, se re
dacta a continuación la Nota de Reivindicaciones, de acuer
do con lo que se establece en el último párrafo del apar
25 tado tercero del Artículo 100 de la Ley, sintetizando así
las novedades que se desean reivindicar:

NOTA DE REIVINDICACIONES

En resumen, el privilegio de explotación exclusi
va que se solicita, recaerá sobre las reivindicaciones si
30 guientes:

1 1a.- "ANCLAJE PERFECCIONADO PARA GRIFERIA".- ca-
racterizado esencialmente porque está constituido por un
vástago roscado que emergente del cuerpo del grifo por su
base de asentamiento, retiene mediante una tuerca a una pla-
5 ca rígida que incorpora dos ramas, las cuales se asientan
en el dorso del orificio de acoplamiento del grifo, defini-
niéndose entre ambas ramas una abertura para el paso de las
tuberías de agua solidarias al grifo, habiéndose previsto
en las bases de asentamiento juntas de apoyo.

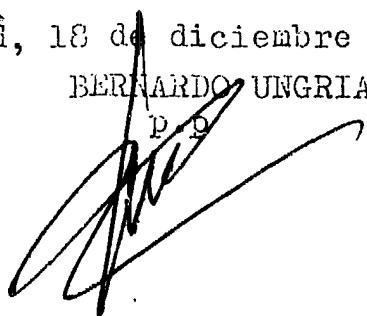
10 2a.- Se reivindica por último como objeto sobre
el que ha de recaer el Modelo de Utilidad que se solicita:
"ANCLAJE PERFECCIONADO PARA GRIFERIA".

15 Todo conforme queda descrito y reivindicado en la
presente memoria descriptiva que consta de siete páginas -
mecanografiadas y dibujos adjuntos.

Madrid, 18 de diciembre 1.980

BERNARDO UNGRIA

P. P.



20

25

30

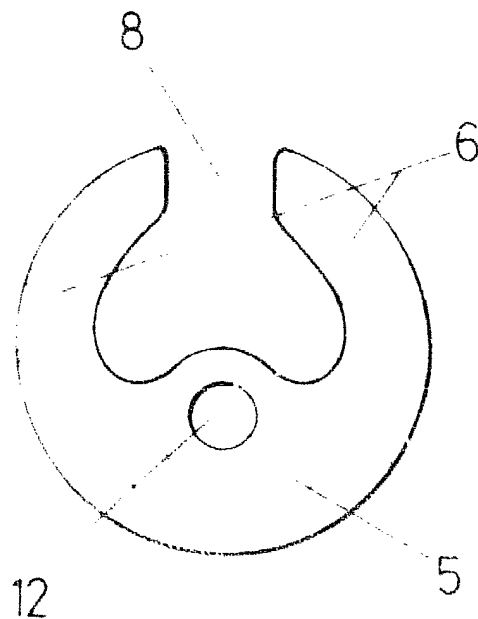
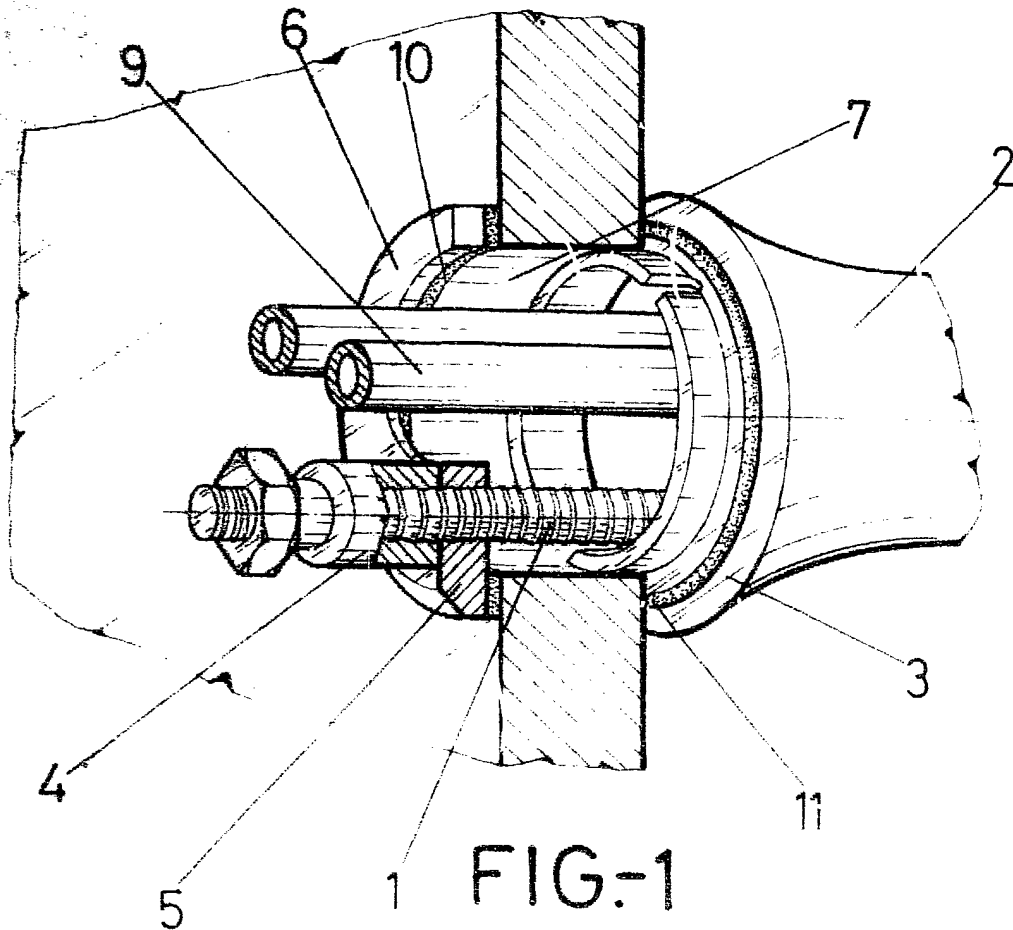


FIG.-2

ESCALA VARIABLE

Madrid, 18 de Diciembre de 1980

BERNARDO UNGRIA

