



ESPAÑA

10 ES

11
21

NUMERO

255.131

10 Y

22

FECHA DE PRESENTACION

18 Diciembre 1.980

MODELO DE UTILIDAD

16 SET. 1981

<p>30 PRIORIDADES:</p> <p>31 NUMERO</p>	<p>52 FECHA</p>	<p>33 PAIS</p>
---	-----------------	----------------

<p>47 FECHA DE PUBLICIDAD</p>	<p>61 CLASIFICACION INTERNACIONAL</p> <p>G09F 13/26</p>
-------------------------------	---

62 TITULO DE LA INVENCIÓN

DISPOSITIVO PERFECCIONADO PARA LA SUJECION DE TUBOS FLUORESCENTES

71 SOLICITANTE (S)

D. FERNANDO PORTILLO DIAZ.

DOMICILIO DEL SOLICITANTE

Farmacéutico Carbonell, 18-20, 1º.- BARCELONA.-34

72 INVENTOR (ES)

73 TITULAR (LS)

74 REPRESENTANTE

D. BERNARDO UNGRIA GOIBURU

1 El Estatuto vigente sobre Propiedad Industrial, de
26 de Julio de 1929, en su texto refundido publicado el 30
de Abril de 1930, establece los caracteres de patentabili-
dad de las invenciones de tipo industrial que tienen por
5 objeto obtener ventajas sobre lo ya conocido, admitiendo
por consiguiente como patentables, las nuevas máquinas, a-
paratos, instrumentos, procesos de fabricación, etc. La am-
plitud de conceptos previstos como patentables, ha llevado
al legislador a aclarar (Artº. 46) que la enumeración con-
10 tenida en dicho cuerpo legal es puramente enunciativa y no
limitativa, haciéndola extensiva incluso a los descubrimien-
tos de tipo científico (Artº. 47).

El Decreto de 26 de Diciembre de 1947, recogiendo
la Orden de 18 de Noviembre de 1935, confirma el criterio
15 legal de que también serán patentables los instrumentos, ob-
jetos, o partes de los mismos, que aporten a la función a
que son destinados, un beneficio o efecto nuevo, y en defi-
nitiva que constituyan una mejora sustancial sobre lo ante-
riormente conocido.

20 Pues bien, a tenor de lo expuesto, y en base al ar-
ticulado que recoge los conceptos expresados, debe conside-
rarse, que la invención a que se refiere la presente memo-
ria, constituye una novedad industrial, con características
y ventajas que la hacen merecedora del privilegio de explo-
25 tación exclusiva que por ella se solicita, premiando así
los méritos de quien aporta a la industria del país una me-
jora efectiva y precisamente comprendida entre las enuncia-
das por la Ley como patentables. (Arts. 46 y 47 en relación
con el 171, en su nueva redacción afectada por la Orden de
30 18 de Noviembre de 1.935).

1

Esta invención se refiere como indica su enunciado a un dispositivo perfeccionado para la sujeción de tubos fluorescentes, especialmente diseñado para su aplicación en carteles publicitarios y de información.

5

10

Convencionalmente, los citados rótulos o carteles publicitarios, señalizaciones urbanas y de carretera, reclamos, etc., que incorporan la iluminación en su interior y son del tipo que proporcionan información por el frente y por el dorso, resuelven la cuestión de iluminación duplicando la instalación para el frente y para el dorso, o bien fijando los tubos fluorescentes en travesaños que para obtener un mínimo de seguridad los terminales de conexión deben ser atornillados lo cual representa dificultades en las manipulaciones de mantenimiento y sustitución de tubos fundidos.

15

20

El objeto del presente registro consiste, pues, en un nuevo sistema de sujeción para los tubos fluorescentes que proporcionando iluminación por ambas caras del rótulo, la sustitución de los mismos es simple y rápida, en tanto que su posición es estable y segura.

25

El dispositivo en cuestión está constituido por unos anillos ventajosamente transparentes que presentan un diámetro interior sensiblemente igual al exterior del tubo fluorescente.

30

Los anillos presentan en su superficie exterior dos entallas paralelas a su eje y diametralmente opuestas para constituir el medio de posicionamiento del conjunto - respecto a un orificio cuadrangular previsto en una placa soporte, flexionando ligeramente los bordes correspondientes del citado orificio cuadrangular de la placa soporte.

1

Con objeto de ilustrar convenientemente cuanto hemos expuesto, se acompaña a la presente memoria descriptiva y formando parte integrante de ella, una hoja de dibujos en los que de un modo esquemático se ha representado un ejemplo ilustrativo, no limitativo de las posibilidades prácticas de realización.

5

En la figura se representa una vista en perspectiva del dispositivo, donde pueden apreciarse los componentes del conjunto así como su disposición.

10

En base a la figura referenciamos: 1, anillos; 2, tubo fluorescente; 3, entallas; 4, orificio cuadrangular y 5, placa soporte.

15

Los anillos 1 se insertan en el tubo fluorescente 2 y una vez colocados los terminales eléctricos de conexión se sitúa todo el conjunto en el orificio cuadrangular 4 de la placa soporte 5.

20

La retención y posicionamiento del tubo fluorescente 2 respecto a la placa soporte 5 se consigue mediante las entallas 3 que al ser diametralmente opuestas encajan en los bordes del orificio cuadrangular, por una ligera flexión de dichos bordes.

25

La sencillez de construcción y la facilidad de montaje y extracción son las principales ventajas del dispositivo, haciendo de él un conjunto altamente competitivo respecto a los sistemas hasta ahora empleados. Proporciona luz por ambas caras del rótulo puesto que la placa soporte 5 se sitúa en el centro del mismo y el fluorescente 2 se coloca en el plano que define la placa 5.

30

Así pues, la aplicación del objeto descrito se hace extensiva en todos aquellos casos en que es necesario re

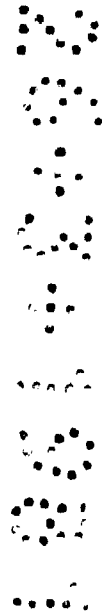
1 saltar gracias a la luz un mensaje informativo o publicita-
rio o indicar un acceso, salida, obstáculo, etc. en locales
públicos tales como cines, teatros, salas recreativas entre
5 otros, obteniendo una efectividad máxima, con el mínimo cos-
te y menor consumo.

10

15

20

25



1 Hecha la descripción a que se refiere la memoria
que antecede, es preciso insistir en que los detalles de
realización de la idea expuesta, pueden variar, es decir,
que pueden sufrir pequeñas alteraciones, basadas siempre
5 en los principios fundamentales de la idea, que son en esen-
cia los que quedan reflejados en los párrafos de la descrip-
ción hecha. En efecto, el Artículo 48 del Estatuto vigente
sobre Propiedad Industrial, establece como no patentables,
en su apartado tercero, "los cambios de forma, dimensiones,
10 proporciones y materias de un objeto ya patentado" fijando
así el criterio del legislador en el sentido de que, paten-
tada una idea que pueda dar lugar a una realidad práctica
e industrializable, nadie podrá apoyarse en ella para, a
pretexto de haber introducido ligeras modificaciones, pre-
15 sentarla como nueva y propia.

Este principio, en cuanto al alcance de la protec-
ción del objeto patentado se refiere, se halla confirmado
por numerosas Sentencias del Tribunal Supremo, y entre -
20 ellas, como más terminantes, en las de fechas 16 de octubre
de 1954, 23 de enero de 1959, 20 de marzo de 1964 y otras.

Establecido el concepto expresado, en cuanto a la
amplitud que debe darse a la protección solicitada, se re-
25 dacta a continuación la Nota de Reivindicaciones, de acuer-
do con lo que se establece en el último párrafo del apar-
tado tercero del Artículo 100 de la Ley, sintetizando así
las novedades que se desean reivindicar:

NOTA DE REIVINDICACIONES

30 En resumen, el privilegio de explotación exclusi-
va que se solicita, recaerá sobre las reivindicaciones si-
guientes:

1 1a.- "DISPOSITIVO PERFECCIONADO PARA LA SUJECION
DE TUBOS FLUORESCENTES".- caracterizado esencialmente por-
que está constituido por unos anillos ventajosamente trans-
parentes que siendo de diámetro interior sensiblemente igual
5 al exterior del tubo fluorescente, en su superficie exterior
presenta dos entallas paralelas a su eje y diametralmente
opuestas que constituyen el medio de posicionamiento del -
conjunto respecto a un orificio cuadrangular previsto en
una placa soporte, por ligera flexión de los bordes del ori-
10 ficio cuadrangular.

2a.- Se reivindica por último como objeto sobre
el que ha de recaer el Modelo de Utilidad que se solicita:
"DISPOSITIVO PERFECCIONADO PARA LA SUJECION DE TUBOS FLUO-
15 RESCENTES".

Todo conforme queda descrito y reivindicado en la
presente memoria descriptiva que consta de siete páginas me-
canografiadas y dibujos adjuntos.

Madrid, 18 Diciembre de 1.980

BERNARDO UNGRIA


P. P.

1

5

10

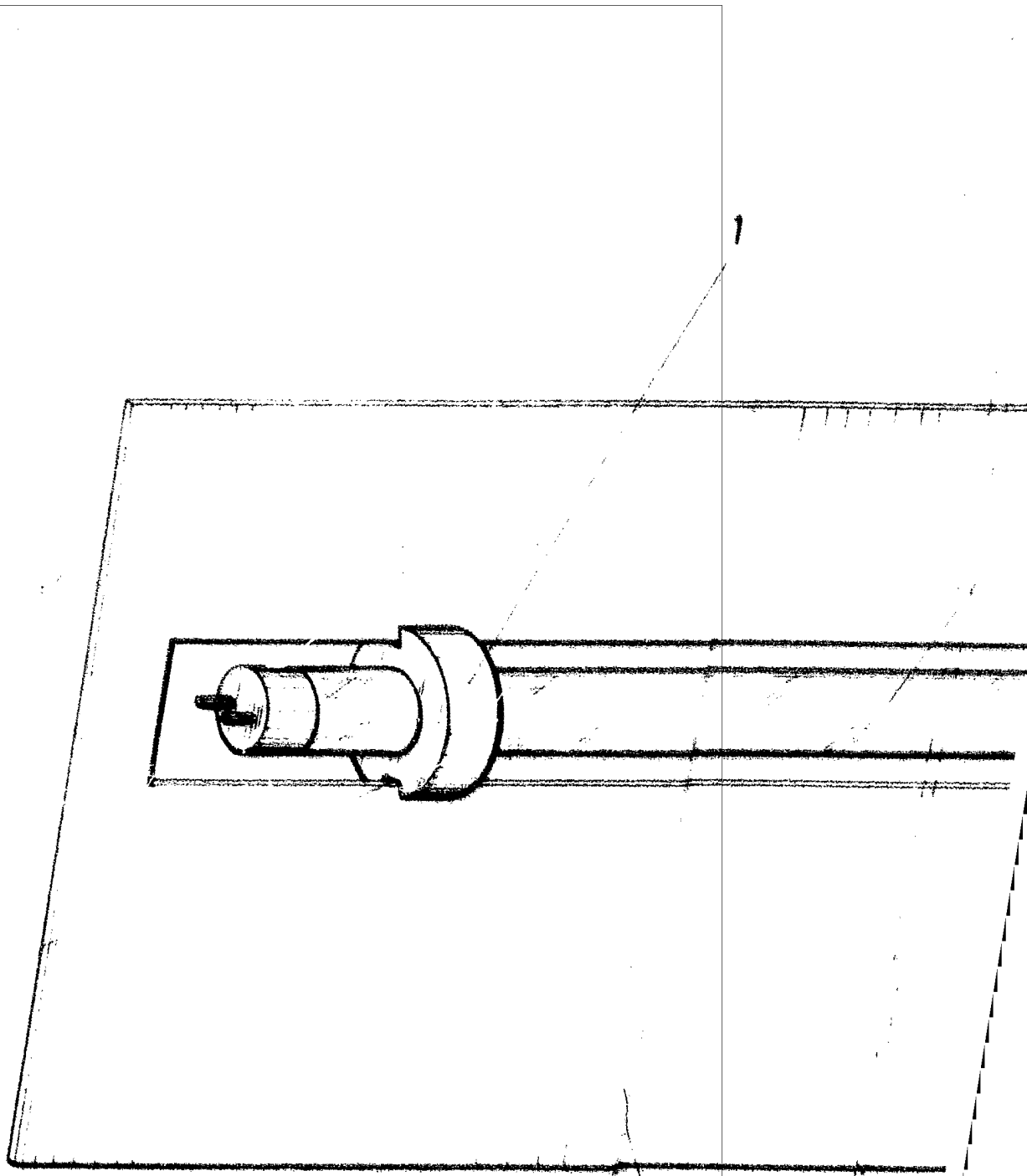
15

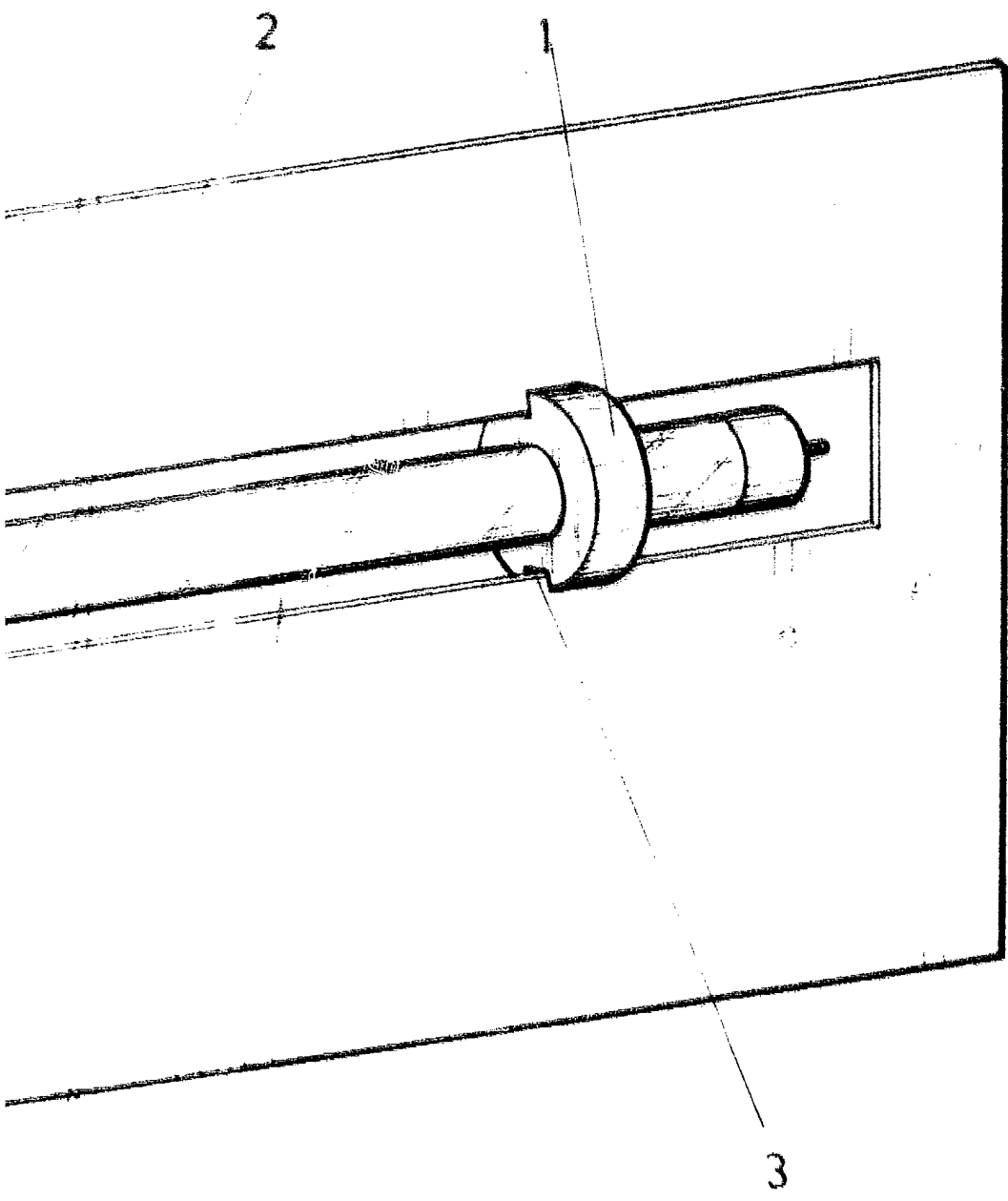
20

25

30

ERWANDO PORTILLO DIAZ





4

ESCALA VARIABLE
Madrid, 10 de Diciembre de 1950
FERNANDO UNGRIA