



1  
5  
10  
15  
20  
25  
30

El Estatuto vigente sobre Propiedad Industrial, de 26 de Julio de 1929, en su texto refundido publicado el 30 de Abril de 1930, establece los caracteres de patentabilidad de las invenciones de tipo industrial que tienen por objeto obtener ventajas sobre lo ya conocido, admitiendo por consiguiente como patentables, las nuevas máquinas, aparatos, instrumentos, procesos de fabricación, etc. La amplitud de conceptos previstos como patentables, ha llevado al legislador a aclarar (Artº. 46) que la enumeración contenida en dicho cuerpo legal es puramente enunciativa y no limitativa, haciéndola extensiva incluso a los descubrimientos de tipo científico (Artº. 47).

El Decreto de 26 de Diciembre de 1947, recogiendo la Orden de 18 de Noviembre de 1935, confirma el criterio legal de que también serán patentables los instrumentos, objetos, o partes de los mismos, que aporten a la función a que son destinados, un beneficio o efecto nuevo, y en definitiva que constituyan una mejora sustancial sobre lo anteriormente conocido.

Pues bien, a tenor de lo expuesto, y en base al articulado que recoge los conceptos expresados, debe considerarse, que la invención a que se refiere la presente memoria, constituye una novedad industrial, con características y ventajas que la hacen merecedora del privilegio de explotación exclusiva que por ella se solicita, premiando así los méritos de quien aporta a la industria del país una mejora efectiva y precisamente comprendida entre las enunciadas por la Ley como patentables. (Arts. 46 y 47 en relación con el 171, en su nueva redacción afectada por la Orden de 18 de Noviembre de 1.935).

1 El objeto de la presente solicitud se refiere, según se deduce del enunciado, a una guía de doble canal para persianas. Se ha ideado con la finalidad de proporcionar al mercado y al público en general una guía para persianas que  
5 mejora la construcción y el funcionamiento de sus similares conocidas, partiendo de una estructura de guía que requiere una fácil ejecución.

En este sentido, la guía de doble canal para persianas que se propone viene caracterizada esencialmente por el  
10 hecho de estar constituida por un perfil de sección rectangular cerrado de cuyas caras menores sobresalen sendos pares de tabiques paralelos en separación menor que el ancho del perfil y terminando sus bordes con regruesamientos internos redondeados, en tanto que en el interior de la  
15 sección rectangular del perfil, sobre sus caras mayores, aparecen agrupaciones de nervios enfrentadas que constituyen medio para acoplar las bridas de sujeción.

Para ayudar a la interpretación de la idea expuesta se ha confeccionado, a título simplemente explicativo, un juego de planos que ilustra la presente memoria como un ejemplo  
20 de realización de la guía de doble canal para persianas que constituye el objeto de la presente solicitud.

La figura única representada corresponde a una vista esquemática, en sección transversal, de una guía de doble  
25 canal para persianas, hecha según el invento. Como puede observarse, está constituida por un perfil -1-, de sección rectangular, cerrado, de cuyas caras menores -2- sobresalen sendos pares de tabiques -3-, paralelos, con separación entre sí menor que el ancho del perfil -1- y con su borde  
30 terminado en regruesamientos internos redondeados -4-.

1

En el interior de la sección rectangular del perfil -1- y sobre sus caras mayores -2- aparecen agrupaciones enfrentadas de nervios -5- que constituyen medios para acoplar las bridas de sujeción.

5

No se considera necesario hacer más extensa esta descripción para que cualquier persona perita en la materia comprenda perfectamente cual es la idea que se desea patentar así como las ventajas que de su realización industrial han de derivarse si se tiene en cuenta, de una parte, que la guía de doble canal para persianas descrita, requiere un proceso elemental de fabricación que se resuelve bajo costos muy asequibles de producción y, de otra, que dicha estructura de guía de doble canal permite un montaje rápido y eficiente de dos persianas con ahorros importantes de tiempo, energía y mano de obra por lo que es evidente que el modelo solicitado aporta una utilidad y un beneficio o efecto nuevo a la función a que se destina.

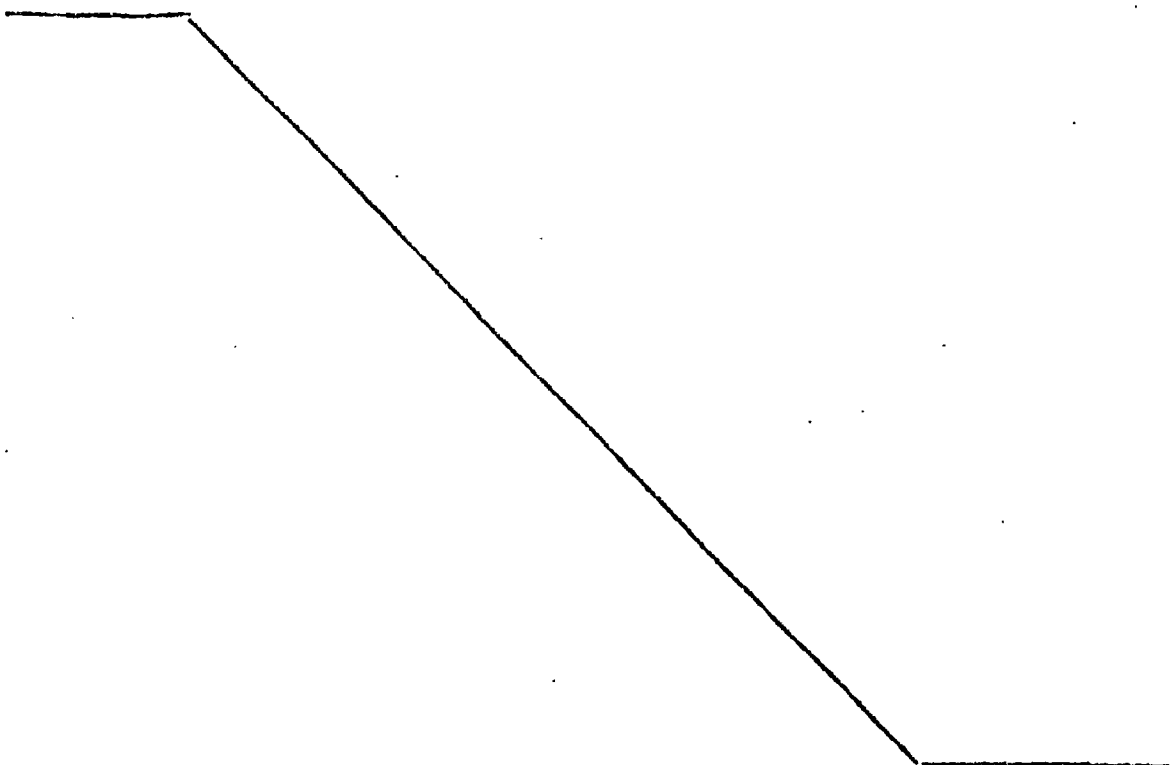
10

15

20

25

30



1 Hecha la descripción a que se refiere la memoria  
que antecede, es preciso insistir en que los detalles de  
realización de la idea expuesta, pueden variar, es decir,  
que pueden sufrir pequeñas alteraciones, basadas siempre  
5 en los principios fundamentales de la idea, que son en esen-  
cia los que quedan reflejados en los párrafos de la descrip-  
ción hecha. En efecto, el Artículo 48 del Estatuto vigente  
sobre Propiedad Industrial, establece como no patentables,  
en su apartado tercero, "los cambios de forma, dimensiones,  
10 proporciones y materias de un objeto ya patentado" fijando  
así el criterio del legislador en el sentido de que paten-  
tada una idea que pueda dar lugar a una realidad práctica  
e industrializable, nadie podrá apoyarse en ella para a  
pretexto de haber introducido ligeras modificaciones pre-  
15 sentarla como nueva y propia. ....

Este principio, en cuanto al alcance de la protec-  
ción del objeto patentado se refiere, se halla confirmado  
por numerosas Sentencias del Tribunal Supremo, y entre -  
ellas, como más terminantes, en las de fechas 16 de octubre  
20 de 1954, 23 de enero de 1959, 20 de marzo de 1964 y otras.

Establecido el concepto expresado, en cuanto a la  
amplitud que debe darse a la protección solicitada, se re-  
dacta a continuación la Nota de Reivindicaciones, de acuer-  
do con lo que se establece en el último párrafo del apar-  
25 tado tercero del Artículo 100 de la Ley, sintetizando así  
las novedades que se desean reivindicar:

#### NOTA DE REIVINDICACIONES

En resumen, el privilegio de explotación exclusi-  
va que se solicita, recaerá sobre las reivindicaciones si-  
30 guientes:

1

1.- GUIA DE DOBLE CANAL PARA PERSIANAS, caracteriza-  
da esencialmente por el hecho de estar constituida por un  
perfil de sección rectangular cerrado de cuyas caras meno-  
res sobresalen sendos pares de rebiques paralelos en sepa-  
5 ración menor que el ancho del perfil y terminando sus borde  
con reguesamientos internos redondeados, en tanto que en  
el interior de la sección rectangular del perfil, sobre  
sus caras mayores, aparecen agrupaciones de nervios ~~enfren-~~  
tadas que constituyen medio para acoplar las bridas de su-  
10 jacción.

10

2.- Se reivindica por último como objeto sobre el  
que ha de recaer el Modelo de Utilidad que se solicita por:  
GUIA DE DOBLE CANAL PARA PERSIANAS.

15

Todo conforme queda descrito y reivindicado en la  
presente memoria descriptiva que consta de seis páginas  
15 mecanografiadas y dibujos adjuntos.

Madrid, 18 de Diciembre de 1980

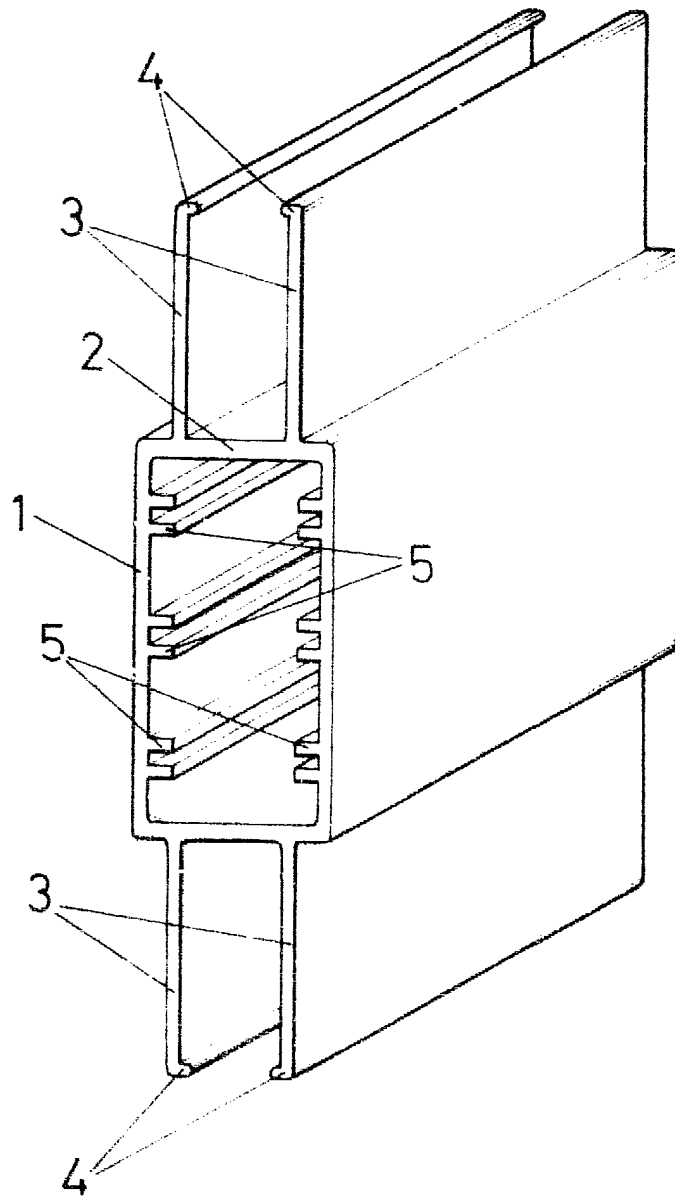
BERNARDO UNGRIA

p.p.

20

25

30



**ESCALA VARIABLE**

Madrid, 18 de Diciembre de 1980

**BERNARDO UNGRIA**

P. P.