



ESPAÑA

18 ES	11	NUMERO	19 Y
	21	255.115/2	
	22	FECHA DE PRESENTACION	
		18-12-80	

6 SET. 1981

MODELO DE UTILIDAD

~~1 SET. 1981~~

30 PRIORIDADES:	31 NUMERO	32 FECHA	33 PAIS
-----------------	-----------	----------	---------

67 FECHA DE PUBLICIDAD	68 CLASIFICACION INTERNACIONAL
	H01K 15100

64 TITULO DE LA INVENCIÓN

ABRAZADERA PERFECCIONADA PARA LA INMOVILIZACION DE PATAS DE GANADO.-

71 SOLICITANTE (S)

D. JORGE ALSINA PUJOL

DOMICILIO DEL SOLICITANTE

San Sebastián 20-22. LAS PRESAS (GERONA)

72 INVENTOR (ES)

73 TITULAR (ES)

74 REPRESENTANTE

D. BERNARDO UNGRIA GOIBURU

1 El Estatuto vigente sobre Propiedad Industrial, de
26 de Julio de 1929, en su texto refundido publicado el 30
de Abril de 1930, establece los caracteres de patentabili-
dad de las invenciones de tipo industrial que tienen por
5 objeto obtener ventajas sobre lo ya conocido, admitiendo
por consiguiente como patentables, las nuevas máquinas, a-
paratos, instrumentos, procesos de fabricación, etc. La am-
plitud de conceptos previstos como patentables, ha llevado
al legislador a aclarar (Artº. 46) que la enumeración con-
10 tenida en dicho cuerpo legal es puramente enunciativa y no
limitativa, haciéndola extensiva incluso a los descubrimien-
tos de tipo científico (Artº. 47).

El Decreto de 26 de Diciembre de 1947, recogiendo
la Orden de 18 de Noviembre de 1935, confirma el criterio
15 legal de que también serán patentables los instrumentos, ob-
jetos, o partes de los mismos, que aporten a la función a
que son destinados, un beneficio o efecto nuevo, y en defi-
nitiva que constituyan una mejora sustancial sobre lo ante-
riormente conocido.

20 Pues bien, a tenor de lo expuesto, y en base al ar-
ticulado que recoge los conceptos expresados, debe conside-
rarse, que la invención a que se refiere la presente memo-
ria, constituye una novedad industrial, con características
y ventajas que la hacen merecedora del privilegio de explo-
25 tación exclusiva que por ella se solicita, premiando así
los méritos de quien aporta a la industria del país una me-
jora efectiva y precisamente comprendida entre las enuncia-
das por la Ley como patentables. (Arts. 46 y 47 en relación
con el 171, en su nueva redacción afectada por la Orden de
30 18 de Noviembre de 1.935).

1 El objeto de este registro de acuerdo con su enun-
ciado lo constituye una abrazadera perfeccionada para la in-
movilización de patas de ganado especialmente concebida pa-
ra el ganado vacuno, aunque no se descarta que su utiliza-
5 ción se haga extensiva en todos aquellos casos en que un a-
nimal de gran tamaño deba ser inmobilizado.

Hasta ahora el ordeñado de las vacas e incluso el
tratamiento de los cascos estaba lleno de inconvenientes pa-
ra el ganadero pues que el animal, en su comportamiento i-
10 rracional, se asusta, se incomoda, e incluso se pone nervio-
so, dificultando enormemente las tareas e imponiendo ries-
gos para sí y para el propio ganadero, que perjudican la
explotación.

La abrazadera que nos ocupa está concebida para
15 presionar con la fuerza y suavidad necesaria uno de los ner-
vios o de los tendones del animal obligándole a encoger la
pata, viéndose éste solamente apoyado sobre las otras tres
y por tanto limitado sus movimientos de modo que colabore
pasivamente a la acción del ganadero o el veterinario.

La abrazadera que nos ocupa está constituida por
20 dos cuerpos rígidos arqueados que abisagrados entre sí por
un punto incorporan elementos de cierre automáticos, desen-
clavables manualmente que facilitan el acoplamiento y el de-
sacoplamiento simplificando así la acción del ganadero al
25 colocarle o al quitarle la abrazadera.

Uno de los cuerpos rígidos está regruesado radial-
mente y este regruesamiento está afectado por un orificio
central roscado en el que juega un vástago que presenta ha-
cia el centro de la abrazadera un terminal pivotante rema-
30 tado en dos brazos divergentes que están destinados a pre-

1

sionar sobre el nervio o tendón del animal obligándole a en-
coger la pata. Naturalmente en el extremo libre del vástago
se ha previsto una empuñadura que facilita su manipula-
ción.

5

La abrazadera terminal permite libre juego al vástago
sin que ésta se vea arrastrada en su giro quedando por-
tanto inmóvil y sin ejercer ninguna acción radial que pue-
da lesionar al animal.



10

Con objeto de ilustrar convenientemente cuánto se
ha expuesto se acompaña a esta memoria descriptiva unas ho-
jas de dibujos en las que esquemáticamente se ha represen-
tado un ejemplo de realización puramente ilustrativo y no
limitativo de las posibilidades prácticas de la misma.

15

En la figura 1 de los dibujos aparece una perspec-
tiva de la abrazadera en la que se aprecian los elementos
fundamentales que la constituyen.

En la figura 2 se muestra un detalle de los ele-
mentos de cierre, y en la figura 3 aparece un detalle de
utilización.

20

Tomando como referencia estos dibujos vemos como
la abrazadera está constituida por dos cuerpos rígidos ar-
queados 1 y 2 que abisagrados entre sí por un punto 3, in-
corporan elementos de cierre 4 que permiten desenclavar y
abrir la abrazadera y enclavarlo automáticamente al cerrar-
la.

25

El cuerpo rígido 2 está regruessado radialmente
formando un alojamiento 5 en el que juega un vástago 6 que
presenta hacia el centro de la abrazadera un terminal pivo-
tante 7 rematado en dos brazos divergentes 8. En el extre-
mo libre del vástago 6 se ha previsto una empuñadura 9 que

30

1 facilita la manipulación del conjunto.

5 En el cuerpo rígido 2 se ha previsto un eje 10 en donde se enclava un gatillo 11 provisto de un alojamiento 12 que está dotado de una extensión 13 en donde se trabaja el eje 10. Entre el gatillo 11 y el cuerpo rígido 1 se prevee el resorte helicoidal 14 que tiende a producir el enclavamiento.

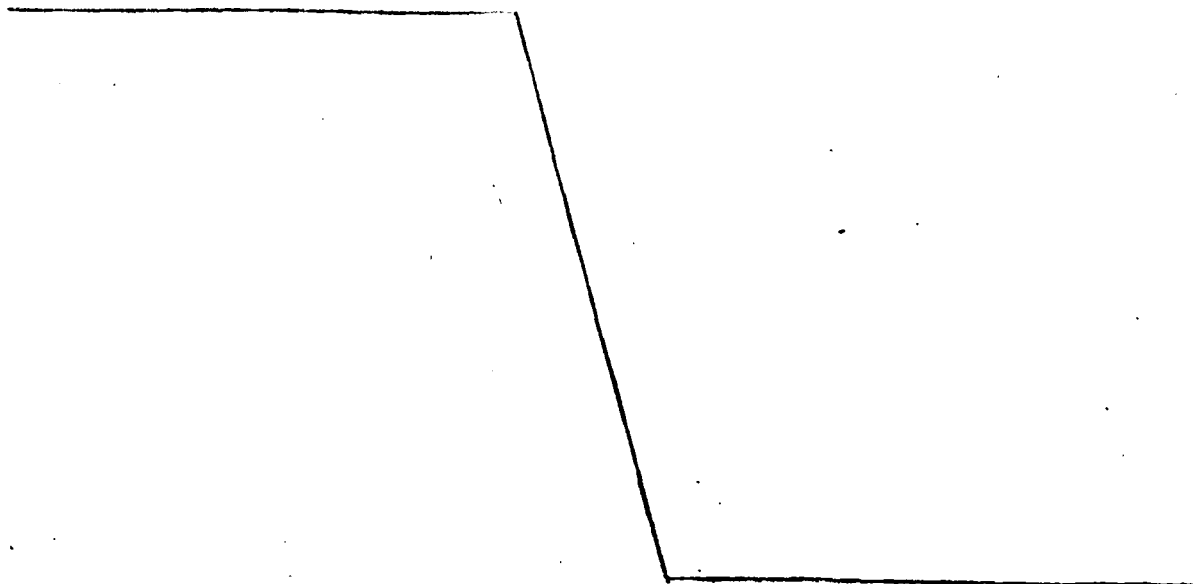
10 Como se aprecia en la figura tercera la abrazadera se monta por encima de la corva de una de las patas traseras del animal, atornillando mediante la empuñadura 9 el vástago 6 de modo que los brazos divergentes 8 presionen el nervio o el tendón del animal adecuado para hacerle encoger la pata.

15 A la vista de cuanto hemos expuesto es de destacar la facilidad de colocación del dispositivo y la simplicidad del mismo, facilitando así la labor del ganadero y la acción del veterinario en aquellos casos como el tratamiento de cascos, inmovilización para inyectables, y en general siempre que se debe inmovilizar al animal sin recostarle contra el suelo.

20

25

30



1 Hecha la descripción a que se refiere la memoria
que antecede, es preciso insistir en que los detalles de
realización de la idea expuesta, pueden variar, es decir,
que pueden sufrir pequeñas alteraciones, basadas siempre
5 en los principios fundamentales de la idea, que son en esen-
cia los que quedan reflejados en los párrafos de la descrip-
ción hecha. En efecto, el Artículo 48 del Estatuto vigente
sobre Propiedad Industrial, establece como no patentables,
en su apartado tercero, "los cambios de forma, dimensiones,
10 proporciones y materias de un objeto ya patentado" fijando
así el criterio del legislador en el sentido de que paten-
tada una idea que pueda dar lugar a una realidad práctica
e industrializable, nadie podrá apoyarse en ella para, a
pretexto de haber introducido ligeras modificaciones, pre-
15 sentarla como nueva y propia.

Este principio, en cuanto al alcance de la protec-
ción del objeto patentado se refiere, se halla confirmado
por numerosas Sentencias del Tribunal Supremo, y entre -
ellas, como más terminantes, en las de fechas 16 de octubre
20 de 1954, 23 de enero de 1959, 20 de marzo de 1964 y otras.

Establecido el concepto expresado, en cuanto a la
amplitud que debe darse a la protección solicitada, se re-
dacta a continuación la Nota de Reivindicaciones, de acuer-
do con lo que se establece en el último párrafo del apar-
25 tado tercero del Artículo 100 de la Ley, sintetizando así
las novedades que se desean reivindicar:

NOTA DE REIVINDICACIONES

En resúmen, el privilegio de explotación exclusi-
va que se solicita, recaerá sobre las reivindicaciones si-
30 guientes:

1

1ª.- "ABRAZADERA PERFECCIONADA PARA LA INMOVILIZACION DE PATAS DE GANADO".- caracterizada esencialmente por que está constituida por dos cuerpos rígidos arqueados que abisagrados entre sí incorporan elementos de cierre, estando uno de dichos cuerpos rígidos regresado radialmente, cuyo regresamiento está afectado por un orificio central - roscado en el que juega un vástago que presenta hacia el centro de la abrazadera un terminal pivotante rematado en dos brazos divergentes, habiéndose previsto en el extremo libre del vástago una empuñadura para su manipulación.

5

10

2ª.- Se reivindica por último como objeto sobre el que ha de recaer el Modelo de Utilidad que se solicita: "ABRAZADERA PERFECCIONADA PARA LA INMOVILIZACION DE PATAS DE GANADO".


15

Todo conforme queda descrito y reivindicado en la presente memoria descriptiva que consta de siete páginas mecanografiadas y dibujos adjuntos.

20

Madrid 18 diciembre 1.980
BERNARDO UNGRIA

H. F.



25

30

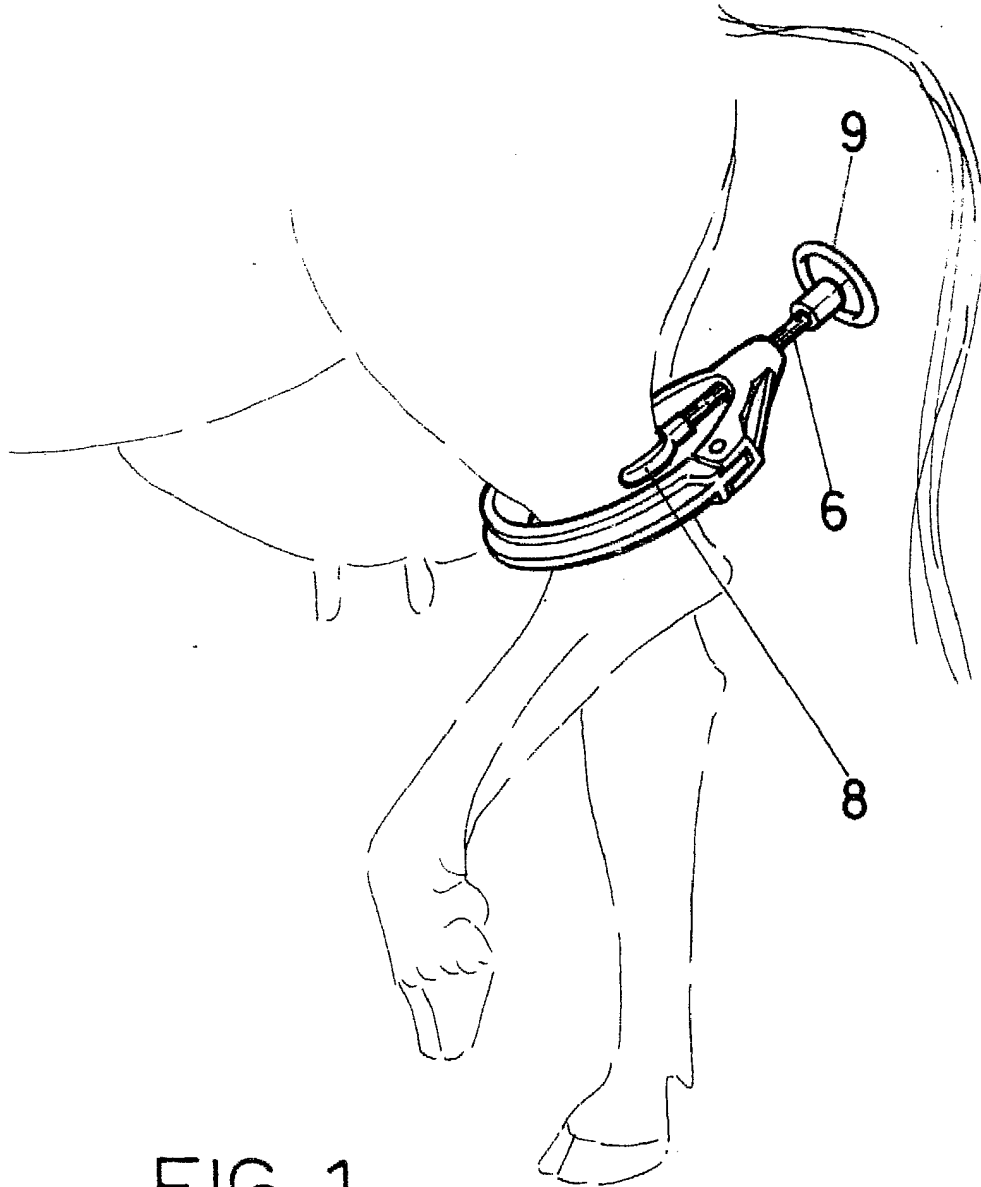


FIG -1

ESCALA VARIABLE

Madrid, 14 de diciembre de 1980

BERNARDO UÑORIA

P. P.

A handwritten signature in black ink, appearing to read 'Bernardo Uñoria', written over the printed name and 'P. P.'.

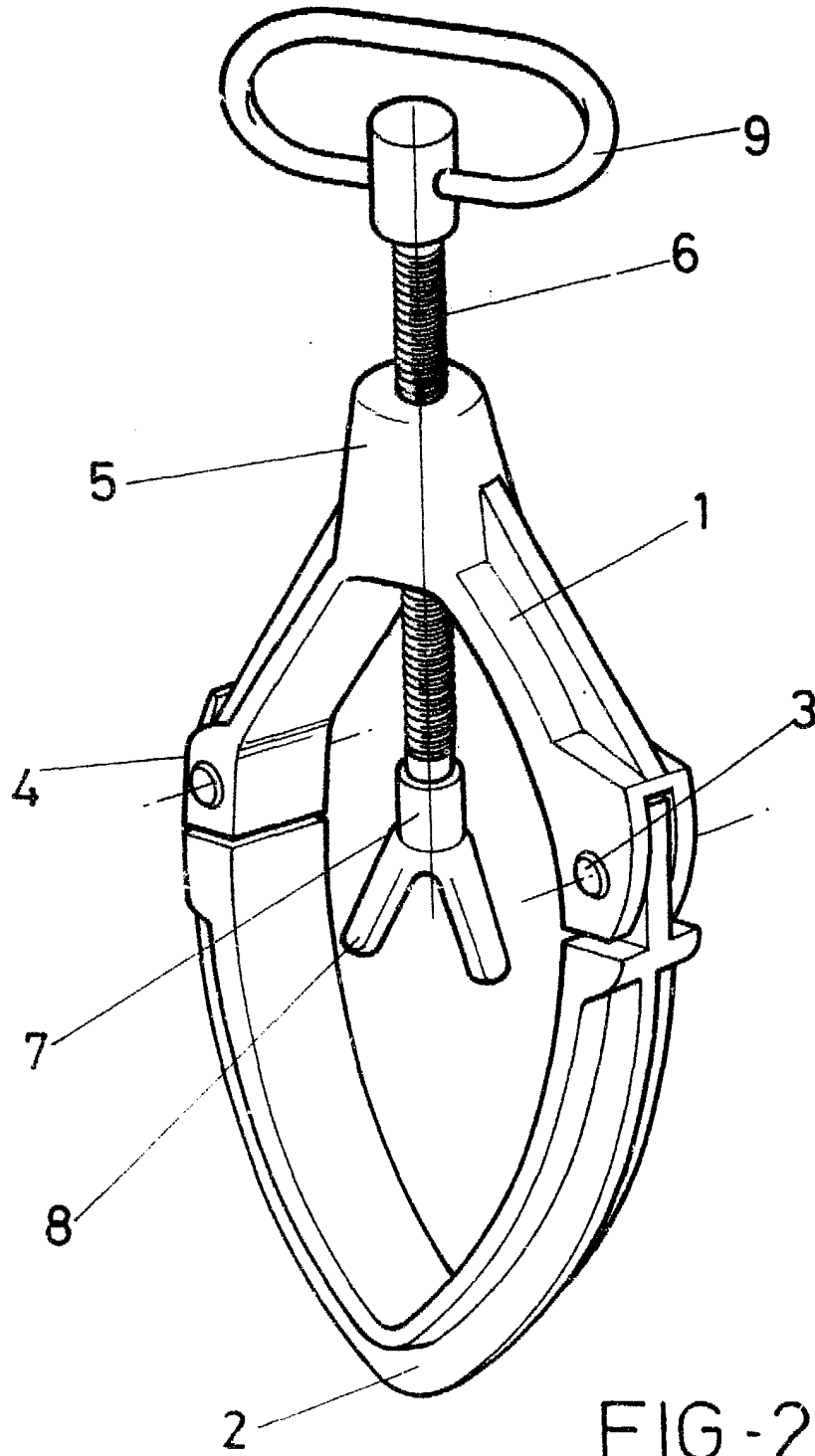


FIG-2

ESCALA VARIABLE

Madrid, 12 de diciembre de 19 50

BERNARDO UNGRIA

P. P.

[Handwritten signature]

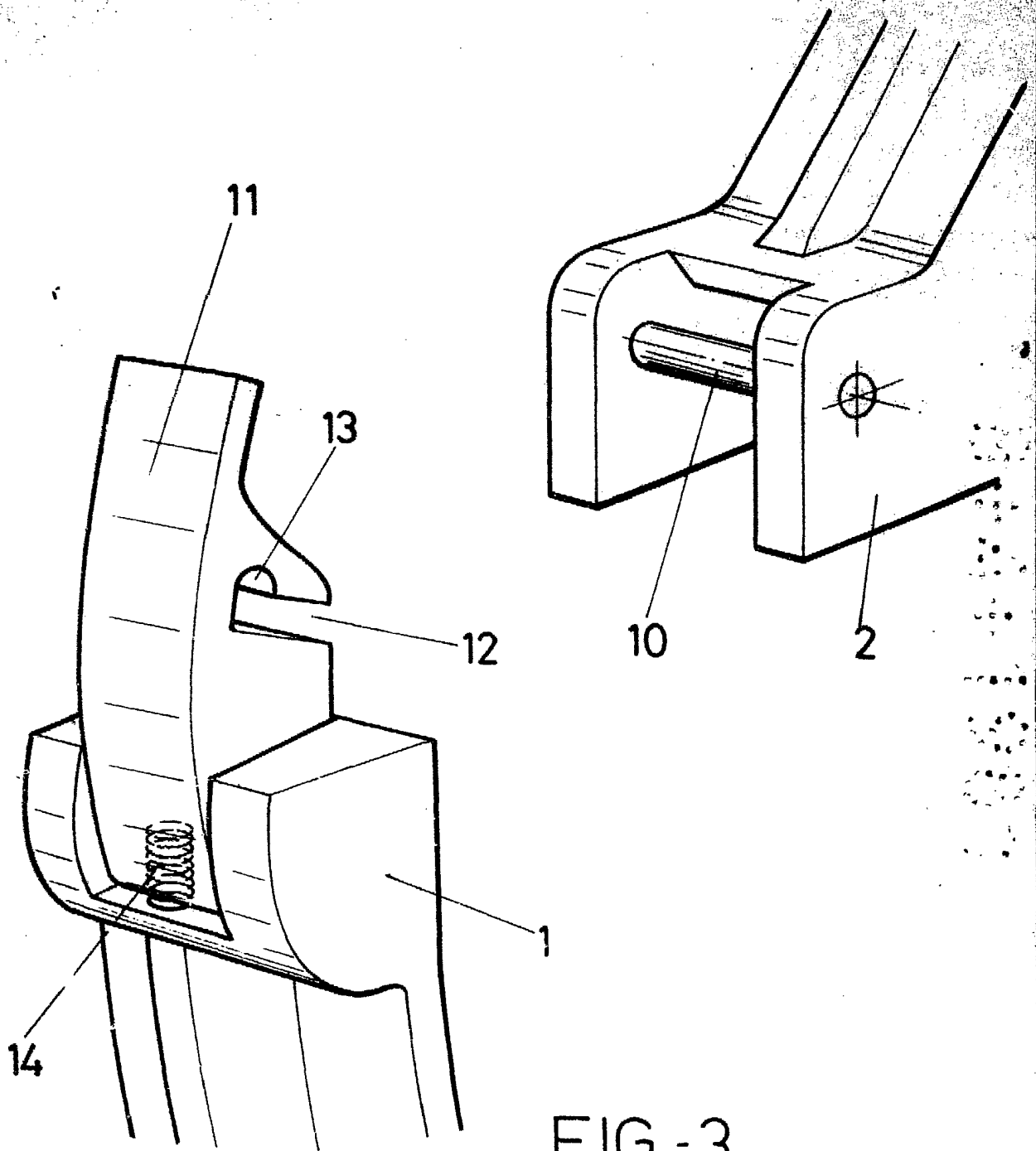


FIG - 3

ESCALA VARIABLE

Madrid, 18 de diciembre de 1980

BERNARDO UNGRIA

P. P.