



ESPAÑA

19 ES

11

NUMERO

21

255.114/4

22

FECHA DE PRESENTACION

18.12.80

10 Y

MODELO DE UTILIDAD

~~11 SET. 1981~~

16 SET. 1981

30 PRIORIDADES:

31 NUMERO

32 FECHA

33 PAIS

47 FECHA DE PUBLICIDAD

51 CLASIFICACION INTERNACIONAL

1. C. Cl. 3 A63H 13/00

54 TITULO DE LA INVENCIÓN

PEZ SONORO.

71 SOLICITANTE (S)

D. ERNESTO MICO SENDRA

DOMICILIO DEL SOLICITANTE

Calixto III, 28 - VALENCIA -8-

72 INVENTOR (ES)

73 TITULAR (ES)

74 REPRESENTANTE

D. BERNARDO UNGRIA GOIBURU

1 El Estatuto vigente sobre Propiedad Industrial, de  
26 de Julio de 1929, en su texto refundido publicado el 30  
de Abril de 1930, establece los caracteres de patentabili-  
5 objeto obtener ventajas sobre lo ya conocido, admitiendo  
por consiguiente como patentables, las nuevas máquinas, a-  
paratos, instrumentos, procesos de fabricación, etc. La am-  
plitud de conceptos previstos como patentables, ha llevado  
al legislador a aclarar (Artº. 46) que la enumeración con-  
10 tenida en dicho cuerpo legal es puramente enunciativa y no  
limitativa, haciéndola extensiva incluso a los descubrimien-  
tos de tipo científico (Artº. 47).

15 El Decreto de 26 de Diciembre de 1947, recogiendo  
la Orden de 18 de Noviembre de 1935, confirma el criterio  
legal de que también serán patentables los instrumentos, ob-  
jetos, o partes de los mismos, que aporten a la función a  
que son destinados, un beneficio o efecto nuevo, y en defi-  
nitiva que constituyan una mejora sustancial sobre lo ante-  
riormente conocido.

20 Pues bien, a tenor de lo expuesto, y en base al ar-  
ticulado que recoge los conceptos expresados, debe conside-  
rarse, que la invención a que se refiere la presente memo-  
ria, constituye una novedad industrial, con características  
y ventajas que la hacen merecedora del privilegio de explo-  
25 tación exclusiva que por ella se solicita, premiando así  
los méritos de quien aporta a la industria del país una me-  
jora efectiva y precisamente comprendida entre las enuncia-  
das por la Ley como patentables. (Arts. 46 y 47 en relación  
con el 171, en su nueva redacción afectada por la Orden de  
30 18 de Noviembre de 1.935).

1

El objeto de la presente solicitud se refiere, según se deduce del enunciado, a un pez sonoro. Se ha ideado con la finalidad de proporcionar al mercado y al público en general un pez sonoro, estructurado de manera que parece inferir dentelladas a un objeto apoyado contra su mandíbula superior, bajo el movimiento simultáneo de la mandíbula inferior, a través de una organización mecánica simplificada.

5

10

En este sentido, el pez sonoro que se propone viene caracterizado por el hecho de estar constituido por un cuerpo que representa un pez cetáceo y está dotado exteriormente de un asidero para su manejo, poseyendo en su interior un mecanismo de inercia que se pone en movimiento por la tracción de un cable que tiene un asidero en el exterior y cuyo cable es recuperado automáticamente.

15

20

El mecanismo de inercia está dotado, como parte final, de una rueda dentada a cuyo perímetro se encuentra enfrentado un fleje el cual es solicitado a una aproximación sobre los dientes de la rueda al ser actuado por apoyo de la base del pez sobre cualquier superficie, en cuyo movimiento es desplazada una parte móvil que simula la mandíbula inferior de la boca del cetáceo, la cual tiene un apéndice interno que es el que directamente actúa sobre el fleje, produciéndose un sonido característico.

25

30

Para ayudar a la interpretación de la idea expuesta se ha confeccionado, a título simplemente explicativo, un juego de planos que ilustra la presente memoria como un ejemplo de realización del pez sonoro que constituye el objeto de la presente solicitud.

La figura única representada corresponde a una -

1

vista esquemática, en sección vertical, de un pez sonoro -  
 hecho según el invento. Como puede observarse, está consti-  
 tuído por un cuerpo -1- que representa un pez cetáceo, y -  
 está dotado, exteriormente, de un asidero -2- para su mane-  
 5 jo. El cuerpo -1- posee en su interior un mecanismo de iner-  
 cia -3- que se pone en movimiento por la tracción de un -  
 cable -4- que tiene un asidero -5- en el exterior, siendo  
 el cable -4- recuperado automáticamente.

5

10

El mecanismo de inercia -3- está dotado, como par-  
 te final, de una rueda dentada -6- a cuyo perímetro se en-  
 cuentra enfrentado un fleje -7-, el cual es solicitado a -  
 una aproximación sobre los dientes de la rueda -6- al ser  
 actuado por apoyo de la base -8- del pez sobre cualquier -  
 superficie. En dicho movimiento, es desplazada una parte -  
 15 móvil -9- que simula la mandíbula inferior de la boca del  
 cetáceo -1-, la cual tiene un apéndice interno -10- que es  
 el que directamente actúa sobre el fleje -7- produciéndose  
 un sonido característico.

15

20

25

30

No se considera necesario hacer más extensa esta  
 descripción para que cualquier persona perita en la mate-  
 ria comprenda perfectamente cual es la idea que se desea -  
 patentar, así como las ventajas que de su realización indus-  
 trial han de derivarse si se tiene en cuenta, de una parte,  
 que el pez sonoro descrito requiere un proceso elemental -  
 de fabricación que se resuelve bajo costos muy asequibles  
 de producción y de otra que dicha estructura de pez sonoro  
 presenta un movimiento singular adaptado para simular den-  
 telladas, por lo que es evidente que el modelo solicitado  
 aporta una utilidad y un beneficio o efecto nuevo a la fun-  
 ción a que se destina.

1 Hecha la descripción a que se refiere la memoria  
que antecede, es preciso insistir en que los detalles de  
realización de la idea expuesta, pueden variar, es decir,  
5 que pueden sufrir pequeñas alteraciones, basadas siempre  
en los principios fundamentales de la idea, que son en esen-  
cia los que quedan reflejados en los párrafos de la descrip-  
ción hecha. En efecto, el Artículo 48 del Estatuto vigente  
sobre Propiedad Industrial, establece como no patentables,  
10 en su apartado tercero, "los cambios de forma, dimensiones,  
proporciones y materias de un objeto ya patentado" fijando  
así el criterio del legislador en el sentido de que paten-  
tada una idea que pueda dar lugar a una realidad práctica  
e industrializable, nadie podrá apoyarse en ella para, a  
15 pretexto de haber introducido ligeras modificaciones, pre-  
sentarla como nueva y propia.

Este principio, en cuanto al alcance de la protec-  
ción del objeto patentado se refiere, se halla confirmado  
por numerosas Sentencias del Tribunal Supremo, y entre -  
20 ellas, como más terminantes, en las de fechas 16 de octubre  
de 1954, 23 de enero de 1959, 20 de marzo de 1964 y otras.

Establecido el concepto expresado, en cuanto a la  
amplitud que debe darse a la protección solicitada, se re-  
dacta a continuación la Nota de Reivindicaciones, de acuer-  
do con lo que se establece en el último párrafo del apar-  
25 tado tercero del Artículo 100 de la Ley, sintetizando así  
las novedades que se desean reivindicar:

#### NOTA DE REIVINDICACIONES

30 En resumen, el privilegio de explotación exclusi-  
va que se solicita, recaerá sobre las reivindicaciones si-  
guientes:

1           1.- PEZ SONORO, caracterizado esencialmente por el  
hecho de estar constituido por un cuerpo que representa un  
pez cetáceo y está dotado exteriormente de un asidero para  
su manejo, poseyendo en su interior un mecanismo de inercia  
5           que se pone en movimiento por la tracción de un cable que  
tiene un asidero en el exterior y cuyo cable es recuperado  
automaticamente, estando dotado el mecanismo de inercia como  
parte final, de una rueda dentada a cuyo perimetro se encuen  
tra enfrentado un fleje el cual es solicitado a una aproxima  
10           ción sobre los dientes de la rueda al ser actuado por apoyo  
de la base del pez sobre cualquier superficie, en cuyo movi-  
miento es desplazada una parte movil que simula la mandibula  
inferior de la boca del cetáceo, la cual tiene un apéndice  
interno que es el que directamente actua sobre el fleje,  
15           produciendose un sonido característico.

2.- Se reivindica por último como objeto sobre el que  
ha de recaer el Modelo de Utilidad que se solicita por:  
PEZ SONORO.

20           Todo conforme queda descrito y reivindicado en la pre-  
sente memoria descriptiva que consta de seis páginas meca-  
nografiadas y dibujos adjuntos.

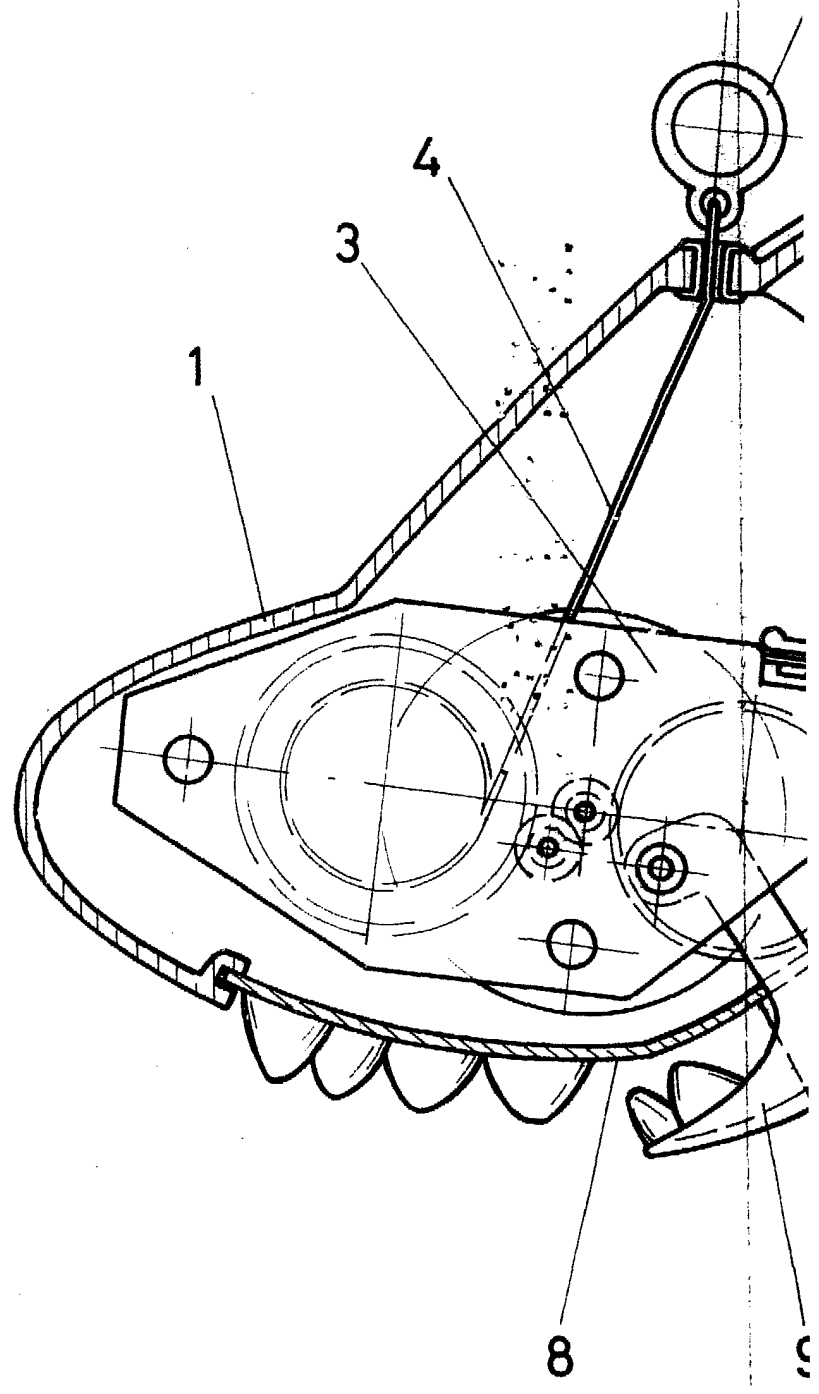
Madrid, 18 de Diciembre de 1980

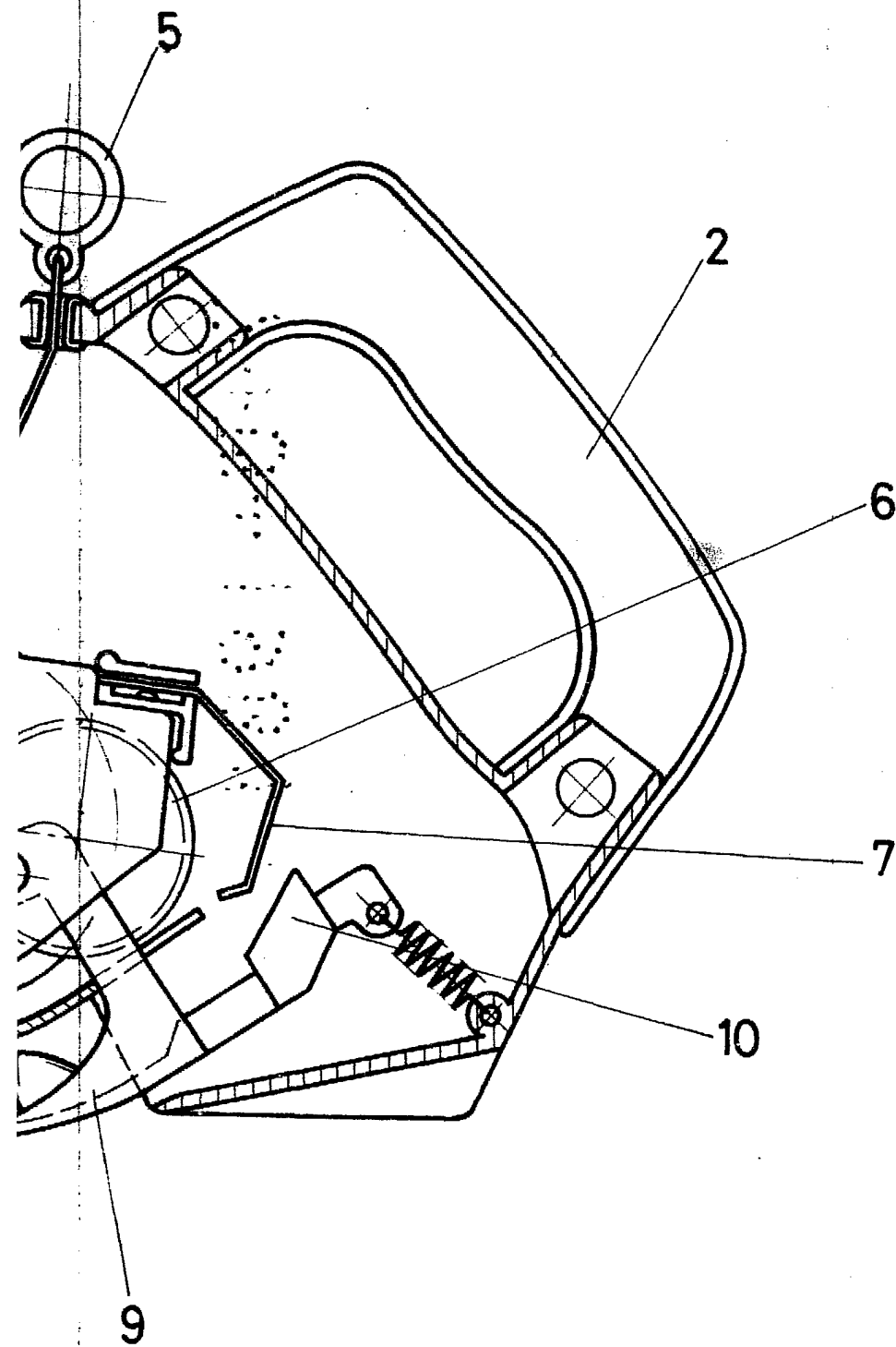
BERNARDO UNGRIA

P.

25

30





**ESCALA VARIABLE**

Madrid, 18 de Diciembre de 1980

**BERNARDO UNGRIA**

P. P.