



ESPAÑA

ES

12/19

NUMERO 255107

FECHA DE PRESENTACION

MODELO DE UTILIDAD 1 MAYO 1981

30 PRIORIDADES:

31 NUMERO

32 FECHA

33 PAIS

47 FECHA DE PUBLICIDAD

51 CLASIFICACION INTERNACIONAL

INT. C. 3 D47B 27/06

54 TITULO DE LA INVENCIÓN

"MESA DE DIBUJO PERFECCIONADA"

71 SOLICITANTE (S)

D. FRANCISCO SOTO GARCIA

DOMICILIO DEL SOLICITANTE

Fabero, nº. 22 Poligono Industrial COBO CALLEJA FUENLABRADA (MADRID)

72 INVENTOR (ES)

El mismo solicitante.-

73 TITULAR (ES)

D. FRANCISCO SOTO GARCIA

74 REPRESENTANTE

D. JUAN DE RAFAEL PINGUELL

MEMORIA DESCRIPTIVA

El objeto de la presente solicitud de Modelo de Utilidad, se refiere a una mesa de dibujo perfeccionada que aporta esenciales características de novedad, así -
5 como grandes ventajas sobre las ya conocidas y comercializadas hasta el momento.

A diferencia de las mesas tradicionales, la nove
10 dad de esta realización hay que buscarla en el mecanismo de sustentación del propio tablero que permite no solo regular su altura, sino también su inclinación, solu
15 cionando un grave problema que se planteaba hasta ahora ya que los tablero iban ganando altura a base de ser aba
tidos sobre sí mismos, obligando a trabajar con un ángu-
lo de inclinación sobre la horizontal a veces exagerado e incomodo.

Para conseguir estos fines de manera sencilla -
20 tratando de facilitar al máximo los procesos de fabrica-
ción y por tanto no elevar excesivamente el costo, se -
ha recurrido a un doble juego de brazos de sustentación uno de los cuales acaba en una pequeña biela accdada -
que con su movimiento permite calibrar la inclinación -
25 del tablero a voluntad y por simple presión sobre el -

5 mismo. En realidad la mesa de dibujo perfeccionada que se preconiza dispone sobre un par de patas tipo convencional, de un eje provisto de manivela de apriete montado sobre unas pletinas de apoyo, de las cuales tambien salen por un lado los extremos del bastidor rigido de sujección del tablero, asi como las pequeñas bie
10 las acodadas unidas a los respectivos brazos que tambien que tambien por su otro extremo van unidos al tablero, permiten el abatimiento de este en cualquier posición para regular la inclinación del plano de trabajo. El vinculo de unión de los citados brazos y del bastidor rigido de sujección con el tablero mismo se ha realizado por medio de sendos perfiles sencillos en "U" que abrazan los extremos respectivos y mediante remachado
15 conveniente dejan libertad de movimientos al tablero.

20 Por otro lado, el eje inferior de la mesa que va apoyado directamente sobre las patas mediante un juego apropiado de pletinas está provisto de sendos elementos elasticos extremos enrollados a él, los cuales regulan la presión de elevación y abatimiento del tablero junto con la manivela de apriete que es quien, en definitiva, fija la posición del mismo en un momento determinado.

Pero, no obstante, para expresar mas claramente el objeto de la presente realización, se va a referir la descripción detallada que sigue a la lamina de dibujos adjunta en la que simplemente a titulo de ejemplo y sin caracter limitativo alguno por tanto, se ha representado una forma preferida de realización del modelo.

5

10

En la figura unica representada se muestra una perspectiva general de la mesa de dibujo perfeccionada que se preconiza, habiendose suprimido la terminación inferior de las patas, de tipo convencional, para resaltar al maximo los elementos de sustentación propiamente dichos del tablero.

15

20

25

Conforme a la citada figurar se puede observar que sobre las patas -1- se dispone un juego de pletinas de apoyo -2- que soportan entre otros elementos, - al eje inferior -3- provisto de una manivela de apriete -4-. Del citado juego de pletinas de apoyo -2- salen tambien los extremos del bastidor rigido -5- asi como el par de bielas acodadas -6- unidas a las barras -7- reguladoras de la mayor o menor inclinación del tablero -8- al cual estan vinculadas, tanto estas barras -7- como el bastidor rigido -5- por medio de sendos perfi-

les adecuados -9-, de sección en "U" y atornillados directamente al tablero, constituyendo dicho vinculo unos pequeños bulones remachados que permiten los giros necesarios bajo una presión relativamente potente.

5

Como ya se ha comentado, para regular la presión necesaria para mover el conjunto, se han previsto sendos elementos elasticos -10- arrollados al eje inferior -3- y anclados respectivamente al bastidor rigido de sujeción -5- y a un travesaño de las patas, evitando el movimiento incontrolado del conjunto aunque sea la manivela de apriete -4- la encargada de fijar la posición final.

15

Es evidente que el dispositivo así constituido da opción a colocar el tablero de dibujo desde su posición mas baja con el bastidor rigido -5- practicamente abatido sobre las patas -1- de la mesa, hasta la posición teorica mas elevada que seria cuando dicho bastidor estuviera verticalmente situado sobre las citadas partes. También en cualquiera de las posiciones anteriores el tablero puede adquirir diferentes grados de inclinación independientemente de la altura a la que esté situado puesto que, por simple presión, las bielas acodadas -6- giran sobre los juegos de pletinas de apo-

25

yo -2- arrastrando a las barras reguladoras -7- que ti-
ran del tablero hasta la posición deseada, en donde se
fija definitivamente apretando al maximo la manivela -
-4- que actua sobre los juegos de pletinas inmovilizan-
do el conjunto de elementos concurrentes en ellas.

5

Creemos que tras esta detallada descripción ha
quedado suficientemente expuesto el objeto de la pre-
sente solicitud de Modelo de Utilidad, por lo que sólo
resta hacer constar que dentro de la esencialidad que
comporta pueden ser introducidas multitud de variacio-
nes de detalle en forma y materiales empleados en su
fabricación, pero todas ellas quedan protegidas por es-
te registro siempre y cuando tales modificaciones no
alteren el fundamente real de la invención.

10

15

20

25

REIVINDICACIONES

5 1.- Mesa de dibujo perfeccionada, caracterizada porque consta de unas patas rígidas de sustentación sobre las que se montan sendos juegos de pletinas de apoyo unidas por un eje transversal provisto de manivela de apriete, estando vinculados con posibilidad de giro a dichos juegos los extremos de un bastidor rígido y un par de bielas acodadas unidas por articulación a sus respectivos brazos que constituyen en conjunto los medios de elevación y abatimiento del tablero.

15 2.- Mesa de dibujo, según reivindicación anterior, caracterizada porque tanto el bastidor rígido como los brazos de bielas van unidos por bulones remachados a sendos perfiles de sección en "U" atornillados directamente a la superficie inferior del tablero, permitiendo dicha unión el giro de aquellos bajo una leve presión .

20 3.- Mesa de dibujo, según reivindicaciones 1 y 2, caracterizada porque el eje transversal lleva enrollados sendos elementos elasticos extremos anclados a las bielas, a las patas de la mesa y al bastidor rígido regulando la presión necesaria para mover el conjunto

25

hasta situarlo en la posición idonea donde se fija mediante la manivela de apriete.

4.- Mesa de dibujo perfeccionada.

5

Madrid,

A large, stylized handwritten signature in black ink, appearing to be 'M. S. G.', written over a horizontal line.

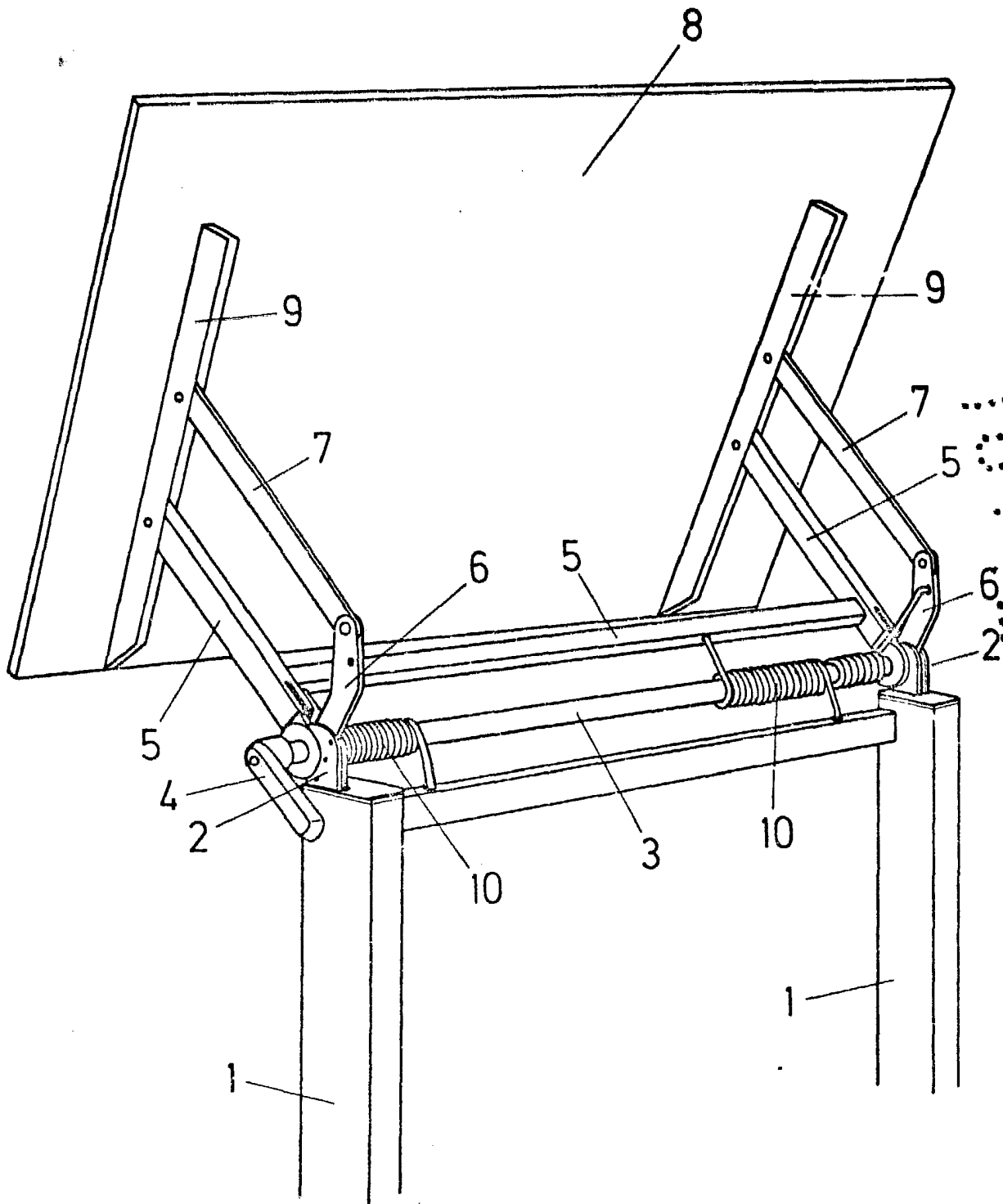
10

A vertical stamp consisting of a series of small black dots arranged in a column, forming a stylized signature or mark.

15

20

25



escala variable