

ES

11	NÚMERO	255.084
22	FECHA DE PRESENTACION	17.12.80

Y



ESPAÑA

jch

MODELO DE UTIIDAD

16 SET. 1981

30	PRIORIDADES:	32	FECHA	33	PAIS
31	NÚMERO				

42	FECHA DE PUBLICIDAD	41	CLASIFICACION INTERNACIONAL
		INT. CL.	D 13/36

54	TITULO DE LA INVENCIÓN
	QUEMADOR PERFECCIONADO PARA GASES

MICROFILMADO
MICROFICHAS

71	SOLICITANTE (ES)
	DON JOSE FERRER GRAU

	DOMICILIO DEL SOLICITANTE
	San Carlos , nº 35 - BENIFAYO. - (VALENCIA)

72	INVENTOR (ES)

73	TITULAR (ES)

74	REPRESENTANTE
	DON BERNARDO UNGRIA GOLBURU.

1 El Estatuto vigente sobre Propiedad Industrial, de
26 de Julio de 1929, en su texto refundido publicado el 30
de Abril de 1930, establece los caracteres de patentabili-
dad de las invenciones de tipo industrial que tienen por
5 objeto obtener ventajas sobre lo ya conocido, admitiendo
por consiguiente como patentables, las nuevas máquinas, a-
paratos, instrumentos, procesos de fabricación, etc. La am-
plitud de conceptos previstos como patentables, ha llevado
al legislador a aclarar (Artº. 46) que la enumeración con-
10 tenida en dicho cuerpo legal es puramente enunciativa y no
limitativa, haciéndola extensiva incluso a los descubrimien-
tos de tipo científico (Artº. 47).

El Decreto de 26 de Diciembre de 1947, recogiendo
la Orden de 18 de Noviembre de 1935, confirma el criterio
15 legal de que también serán patentables los instrumentos, ob-
jetos, o partes de los mismos, que aporten a la función a
que son destinados, un beneficio o efecto nuevo, y en defi-
nitiva que constituyan una mejora sustancial sobre lo ante-
riormente conocido.

20 Pues bien, a tenor de lo expuesto, y en base al ar-
ticulado que recoge los conceptos expresados, debe conside-
rarse, que la invención a que se refiere la presente memo-
ria, constituye una novedad industrial, con características
y ventajas que la hacen merecedora del privilegio de explo-
25 tación exclusiva que por ella se solicita, premiando así
los méritos de quien aporta a la industria del país una me-
jora efectiva y precisamente comprendida entre las enuncia-
das por la Ley como patentables. (Arts. 46 y 47 en relación
con el 171, en su nueva redacción afectada por la Orden de
30 18 de Noviembre de 1.935).

1

El objeto de la presente solicitud se refiere, según se deduce del enunciado, a un quemador perfeccionado, para gas. Se ha ideado con la finalidad de proporcionar al mercado y al público en general un quemador perfeccionado para gas, cuya estructuración permite un máximo aprovechamiento de la energía calórica derivada de la combustión, asociado a un mejoramiento de las condiciones de sustentación de los recipientes culinarios sobre la estructura del quemador.

5

10

En este sentido, el quemador perfeccionado para gas que se propone viene caracterizado por el hecho de estar constituido por dos placas broqueladas, superpuestas, unidas por sus bordes y por zonas circulares que determinan la formación de dos conducciones en círculos concéntricos que en su cara superior presentan perforaciones para la salida del gas a quemar, en tanto el conducto de menor diámetro se comunica por conducciones radiales con una pequeña meseta central dotada también de perforaciones para salida de gas; previniéndose en los espacios entre círculos no quemadores, orificios para paso del aire que favorece la combustión.

15

20

25

El quemador se dispone sobre patas de apoyo obtenidas por pletinas dobladas en forma aproximadamente rectangular, que se fijan por tornillos pasantes a la cara superior donde otros elementos similares, fijados por los mismos tornillos, actúan como parrilla.

30

Los conductos de alimentación, constituidos por dos tubos horizontales, con llaves de paso y regulación quedan situados bajo del quemador y desembocan respectivamente, uno en la base de la meseta central, por cuya media-

1

ción se alimenta también el conducto circular menor, y el otro por una derivación en arco, en dos puntos diametralmente opuestos del conducto circular mayor, fijándose en su posición de trabajo por medio de las pletinas que forman las patas.

5

Para ayudar a la interpretación de la idea expuesta se ha confeccionado, a título simplemente explicativo, un juego de planos que ilustra la presente memoria como un ejemplo de realización del quemador perfeccionado para gas, que constituye el objeto de la presente solicitud.

10

La figura 1ª corresponde a una vista esquemática, en sección transversal, de un quemador perfeccionado para gas, hecho según el invento.

15

La figura 2ª corresponde a una vista esquemática, en planta superior, del mismo quemador perfeccionado, para gas.

20

La figura 3ª muestra otra vista esquemática, en planta inferior del mismo quemador para gas que se solicita.

25

En las citadas figuras se observa que el quemador propuesto está constituido por dos placas troqueladas -1- y -2-, superpuestas, unidas por sus bordes -3- y por zonas circulares -4- que determinan la formación de dos conducciones -5- y -6- en círculos concéntricos. Las conducciones -5- y -6- presentan en su cara superior perforaciones -7- para salida de gas a quemar, en tanto que el conducto de menor diámetro -5- se comunica por conducciones radiales -8- con una pequeña meseta central -9- dotada también de perforaciones -10- para salida de gas, previéndose en los espacios entre círculos no quemadores, orificios -11- para

30

1

5

10

15

20

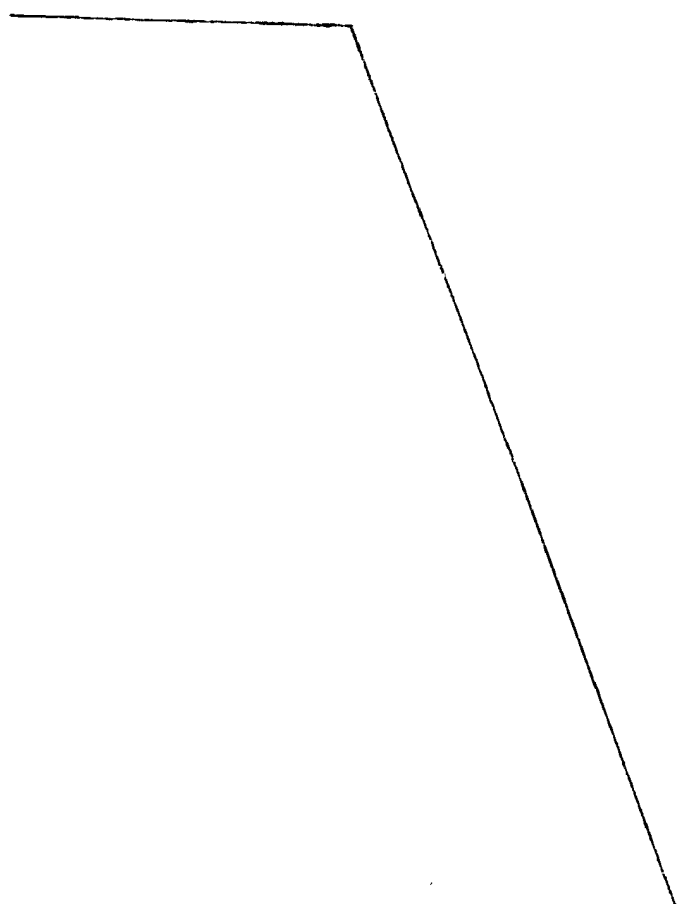
25

30

paso del aire que favorece la combustión.

El quemador se dispone sobre patas de apoyo -12- obtenidas por pletinas dobladas en forma aproximadamente rectangular. Las patas de apoyo -12- se fijan por tornillos pasantes -13- a la care superior, donde otros elementos similares -14-, fijándose por los mismos tornillos -13- actúan como parrilla.

Los conductos de alimentación, constituidos por dos tubos horizontales -15- y -16-, con las correspondientes llaves de paso y regulación quedan situados debajo de la estructura del quemador y desembocan, respectivamente, el -15- en la base de la meseta central -9- y el -16-, por una derivación en arco -17- en dos puntos diametralmente opuestos -18- y -19- del conducto circular mayor -16-, fijándose en su posición de trabajo por medio de las pletinas -12- que forman las patas.



1
5
10
15
20
25
30

Hecha la descripción a que se refiere la memoria que antecede, es preciso insistir en que los detalles de realización de la idea expuesta, pueden variar, es decir, que pueden sufrir pequeñas alteraciones, basadas siempre en los principios fundamentales de la idea, que son en esencia los que quedan reflejados en los párrafos de la descripción hecha. En efecto, el Artículo 48 del Estatuto vigente sobre Propiedad Industrial, establece como no patentables, en su apartado tercero, "los cambios de forma, dimensiones, proporciones y materias de un objeto ya patentado" fijando así el criterio del legislador en el sentido de que patentada una idea que pueda dar lugar a una realidad práctica e industrializable, nadie podrá apoyarse en ella para, a pretexto de haber introducido ligeras modificaciones, presentarla como nueva y propia.

Este principio, en cuanto al alcance de la protección del objeto patentado se refiere, se halla confirmado por numerosas Sentencias del Tribunal Supremo, y entre ellas, como más terminantes, en las de fechas 16 de octubre de 1954, 23 de enero de 1959, 20 de marzo de 1964 y otras.

Establecido el concepto expresado, en cuanto a la realidad que debe darse a la protección solicitada, se redacta a continuación la Nota de Reivindicaciones, de acuerdo con lo que se establece en el último párrafo del apartado tercero del Artículo 100 de la Ley, sintetizando así las novedades que se desean reivindicar:

NOTA DE REIVINDICACIONES

En resumen, el privilegio de explotación exclusiva que se solicita, recaerá sobre las reivindicaciones siguientes:

1

1.- QUEMADOR PERFECCIONADO, PARA GAS, caracterizado esencialmente por el hecho de estar constituido por dos placas troqueladas superpuestas unidas por sus bordes y por zonas circulares que determinan la formación de dos conducciones en círculos concéntricos que en su cara superior presentan perforaciones para la salida del gas a quemar, en tanto el conducto de menor diámetro se comunica por conducciones radiales con una pequeña meseta central dotada también de perforaciones para salida del gas; previniéndose en los espacios entre círculos no quemadores, orificios para paso del aire que favorece la combustión.

5

10

15

2.- QUEMADOR PERFECCIONADO, PARA GAS, caracterizado esencialmente por el hecho de disponer el quemador sobre patas de apoyo obtenidas por pletinas dobladas en forma aproximadamente rectangular, que se fijan por tornillos pasantes a la cara superior donde otros elementos similares fijados por los mismos tornillos, actúan como parrilla.

20

25

3.- QUEMADOR PERFECCIONADO, PARA GAS, caracterizado esencialmente porque los conductos de alimentación, constituidos por dos tubos horizontales, con llaves de paso y regulación, quedan situados bajo del quemador y desembocan respectivamente, uno en la base de la meseta central, por cuya medición se alimenta también el conducto circular menor y el otro por, una derivación en arco, en dos puntos diametralmente opuestos del conducto circular mayor, fijándose en su posición de trabajo por medio de las pletinas que forman las patas.

30

4.- Se reivindica por último como objeto sobre el que ha de recaer el Modelo de Utilidad que se solicita por: QUEMADOR PERFECCIONADO, PARA GAS.

1

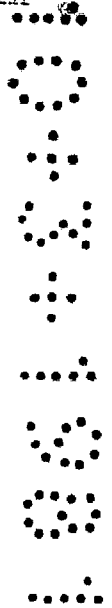
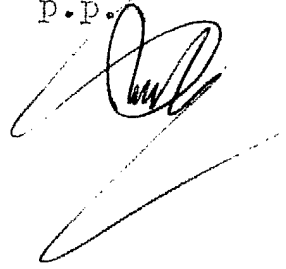
Todo conforme queda descrito y reivindicado en la presente memoria descriptiva que consta de ocho páginas mecanografiadas y dibujos que se acompañan.

5

Madrid 17 de Diciembre de 1980

BERNARDO UNGRIA

P.P.



10

15

20

25

30

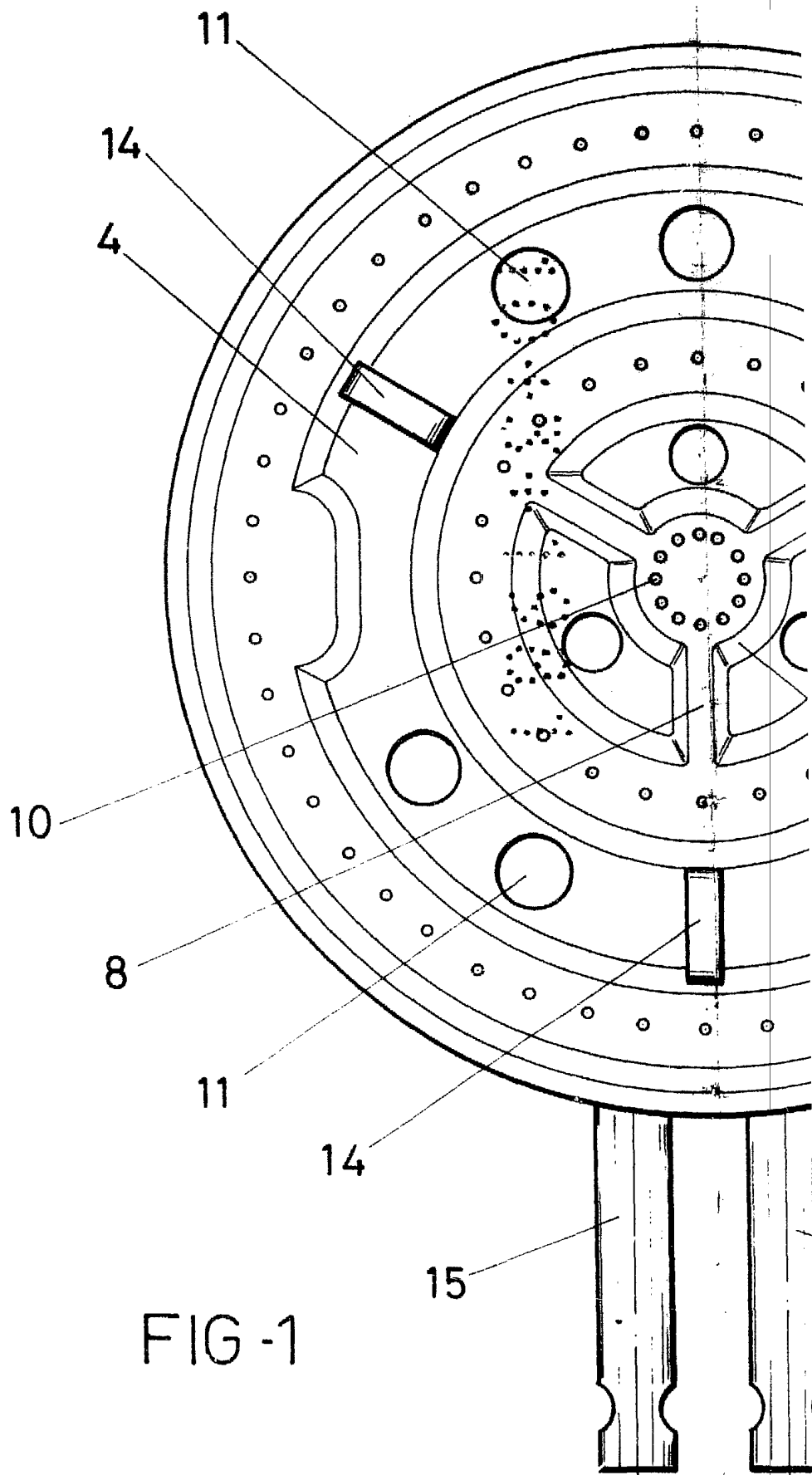
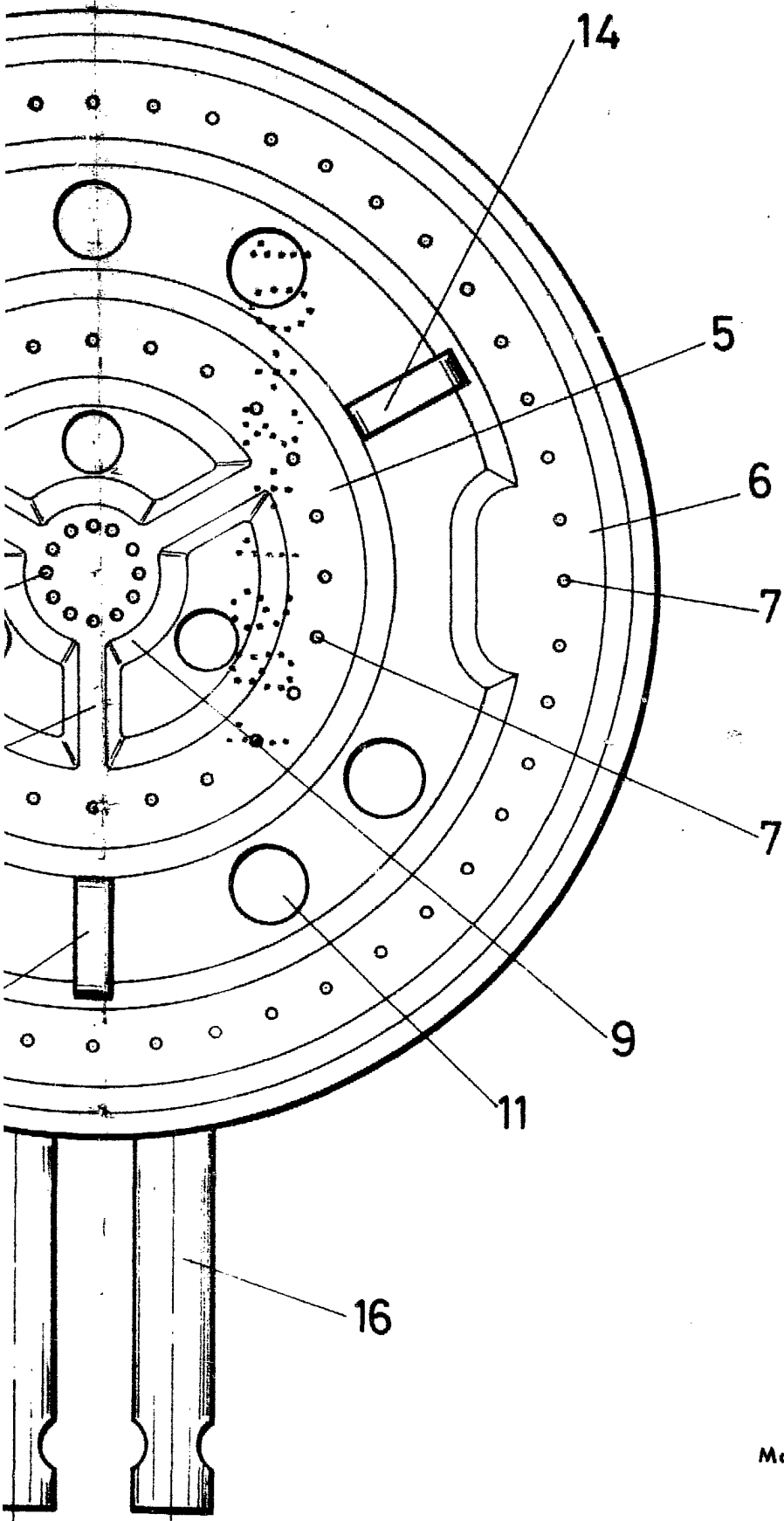


FIG - 1

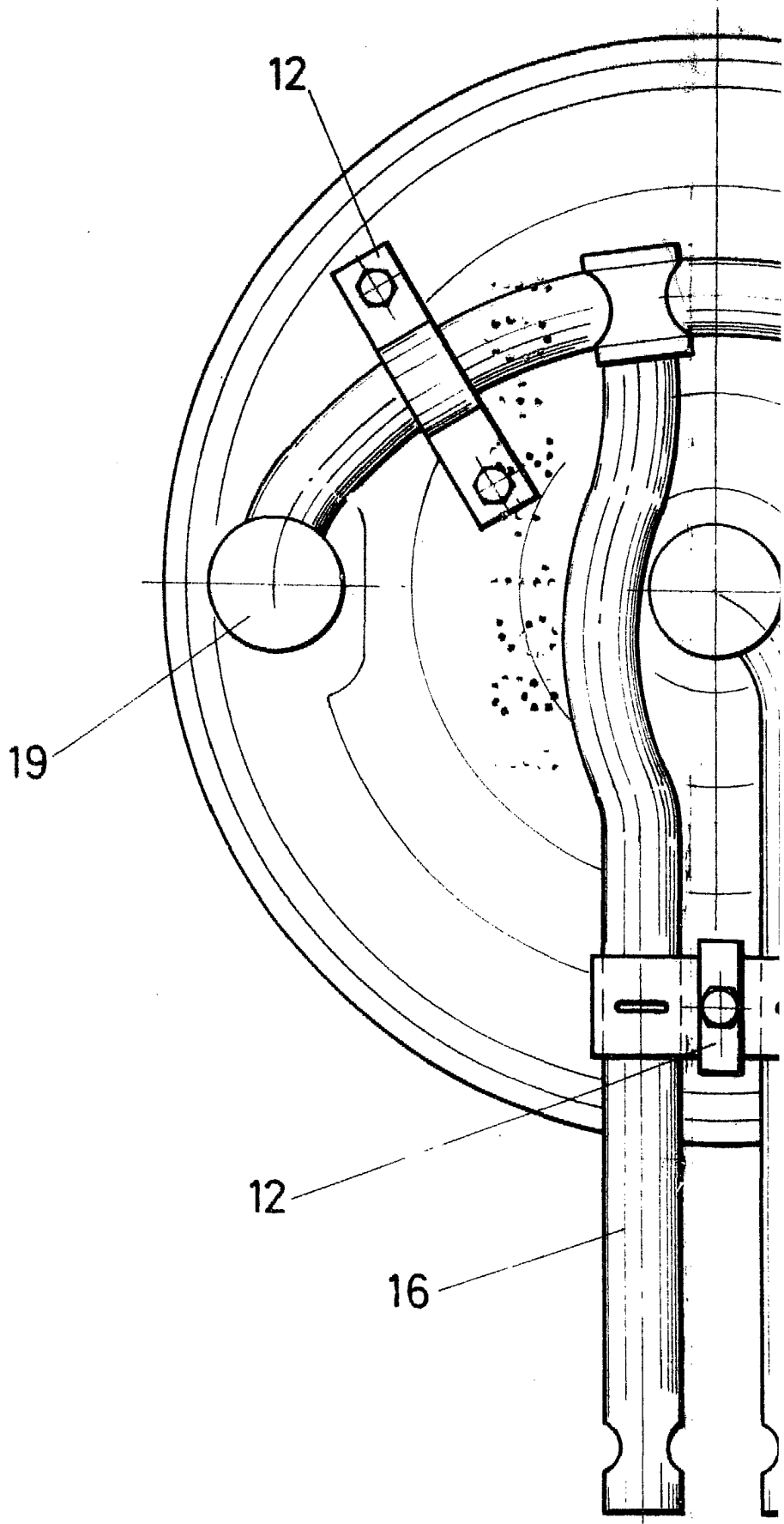


ESCALA VARIABLE

Madrid, 17 de Diciembre de 1930

BERNARDO UNGRIA

P. P.



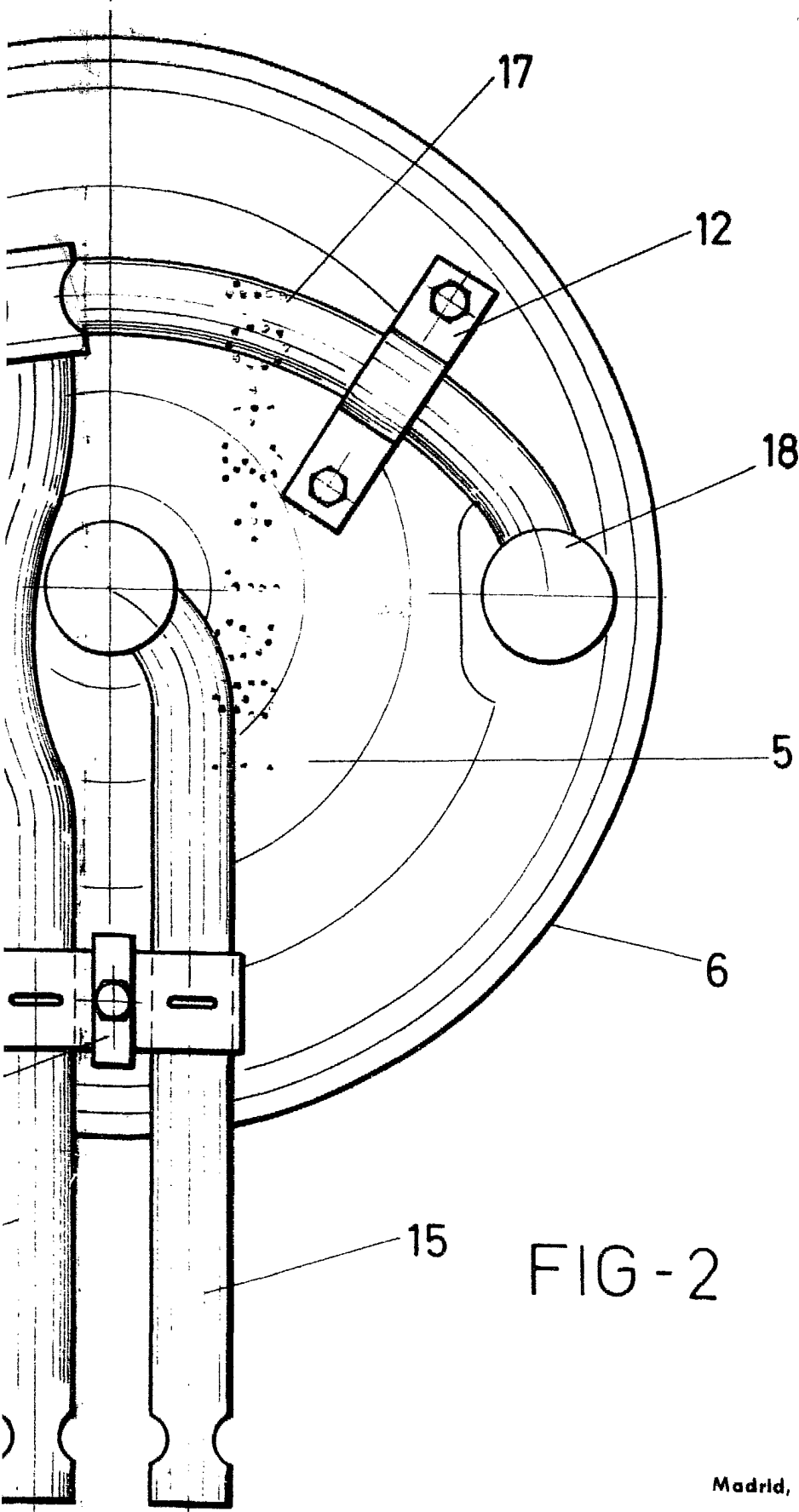


FIG - 2

ESCALA VARIABLE

Madrid, 1. de Diciembre de 1980

BERNARDO UNGRIA

P. P.

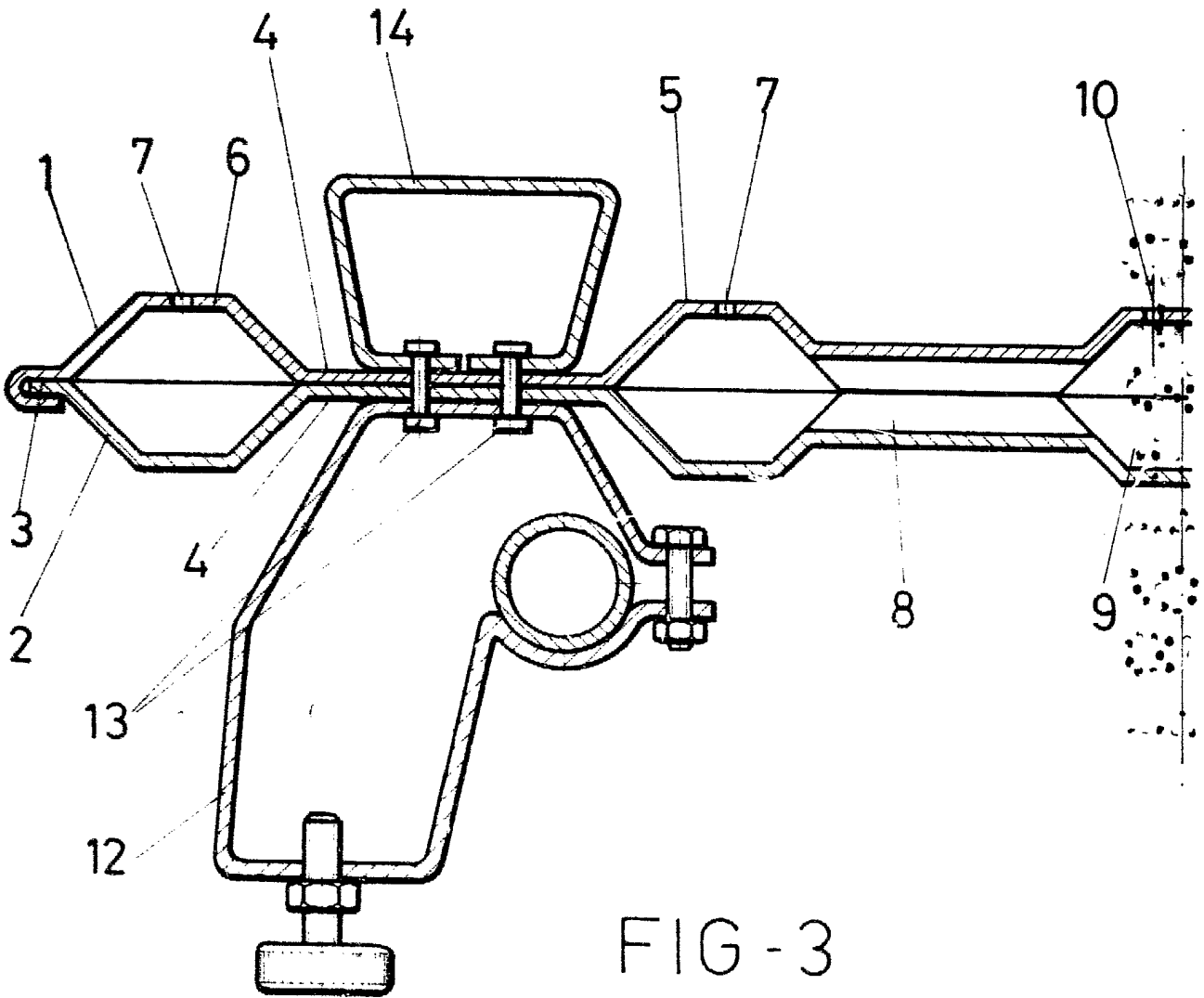


FIG - 3

ESCALA VARIABLE

Madrid,

de

de 19

BERNARDO UNGRIA

P. P.