



ESPAÑA

19 ES	11 NUMERO	12 Y
	21 255.082	
	22 FECHA DE PRESENTACION	
	17-12-80	

MODELO DE UTILIDAD 16 SET. 1981

30 PRIORIDADES:	31 NUMERO	32 FECHA	33 PAIS
-----------------	-----------	----------	---------

34 FECHA DE PUBLICIDAD	35 CLASIFICACION INTERNACIONAL
	Int. C. C 02 F 1/00; B 01 D 3 1/00

36 TITULO DE LA INVENCIÓN
 POSICIONADOR PERFECCIONADO PARA PLACAS FILTRANTES APLICABLES
 A PURIFICADORES DE AGUA.

37 SOLICITANTE (S)
 BAYARD, J.R. INTERNATIONAL, S.A.

DOMICILIO DEL SOLICITANTE
 Cerdeña, 429-433 BARCELONA-25

38 INVENTOR (ES)

39 TITULAR (ES)

74 REPRESENTANTE
 DON BERNARDO UNGRIA GOMBURU

1
5
10
15
20
25
30

El Estatuto vigente sobre Propiedad Industrial, de 26 de Julio de 1929, en su texto refundido publicado el 30 de Abril de 1930, establece los caracteres de patentabilidad de las invenciones de tipo industrial que tienen por objeto obtener ventajas sobre lo ya conocido, admitiendo por consiguiente como patentables, las nuevas máquinas, aparatos, instrumentos, procesos de fabricación, etc. La amplitud de conceptos previstos como patentables, ha llevado al legislador a aclarar (Artº. 46) que la enumeración contenida en dicho cuerpo legal es puramente enunciativa y no limitativa, haciéndola extensiva incluso a los descubrimientos de tipo científico (Artº. 47).

El Decreto de 26 de Diciembre de 1947, recogiendo la Orden de 18 de Noviembre de 1935, confirma el criterio legal de que también serán patentables los instrumentos, objetos, o partes de los mismos, que aporten a la función a que son destinados, un beneficio o efecto nuevo, y en definitiva que constituyan una mejora sustancial sobre lo anteriormente conocido.

Pues bien, a tenor de lo expuesto, y en base al articulado que recoge los conceptos expresados, debe considerarse, que la invención a que se refiere la presente memoria, constituye una novedad industrial, con características y ventajas que la hacen merecedora del privilegio de explotación exclusiva que por ella se solicita, premiando así los méritos de quien aporta a la industria del país una mejora efectiva y precisamente comprendida entre las enunciadas por la Ley como patentables. (Arts. 46 y 47 en relación con el 171, en su nueva redacción afectada por la Orden de 18 de Noviembre de 1.935).

1 La presente invención consiste, como se expresa
en el enunciado de esta memoria descriptiva, en un posicio-
nador perfeccionado para placas filtrantes aplicables a pu-
rificadores de agua.

5 Para conseguir un adecuado filtraje en los puri-
ficadores de agua, la circulación de la misma debe atrave-
sar la materia de las placas filtrantes, sin posibilidad de
que pueda derivarse hacia otros lugares y salir sin haber
sido tratada por las placas.

10 A tal fin, el objetivo esencial del presente re-
gistro consiste en un dispositivo que sitúa las placas fil-
trantes y conduce el agua hacia ellas formando una barrera
entre la boca de entrada de agua y la boca de salida, cuyo
único camino se materializa a través de las mencionadas pla-
cas filtrantes.

15 Para ello, el posicionador está constituido por
una pluralidad de cazoletas discoidales en cuyo interior se
ajustan las placas filtrantes. Las cazoletas son autoapi-
lables definiendo un bloque que se inmoviliza mediante unos
20 tirantes articulados en un ala exterior emergente de la ca-
zoleta inferior.

 Los citados tirantes están rematados en ganchos
que se fijan al rebordeado periférico de una tapa acopla-
ble a la cazoleta superior.

25 El lateral de las cazoletas, cercano a su fondo,
está afectado por unos orificios que constituyen las bocas
de entrada de agua, mientras que la salida está definida
por unos orificios centrales practicados en el fondo de las
cazoletas. Dichos orificios están rebordados según un fal-
30 dón dirigido hacia el mismo sentido que el lateral de la

1 cazoleta.

Con objeto de ilustrar convenientemente cuanto he-
mos expuesto, se acompaña a la presente memoria descriptiva
y formando parte integrante de ella, dos hojas de dibujos en
5 los que de un modo esquemático se ha representado un ejemplo
ilustrativo, no limitativo de las posibilidades prácticas de
realización.

En la figura 1 se muestra un despiece en perspec-
tiva donde pueden apreciarse los principales componentes del
10 posicionador.

En la figura 2 aparece una sección del conjunto -
posicionador montado en un purificador de agua.

En base a las figuras referenciamos: 1, cazoleta
15 discoidal; 2, placa filtrante; 3, tirante; 4, ala exterior;
5, cazoleta inferior; 6, gancho; 7, rebordeado periférico;
8, tapa; 9, orificios; 10, orificio central; 11, faldón; 12,
carga filtrante; 13, separador; 14, junta; 15, boca de en-
trada; 16, boca de salida; 17, tapa; 18, junta; 19, conduc-
to central y 20, cartucho.

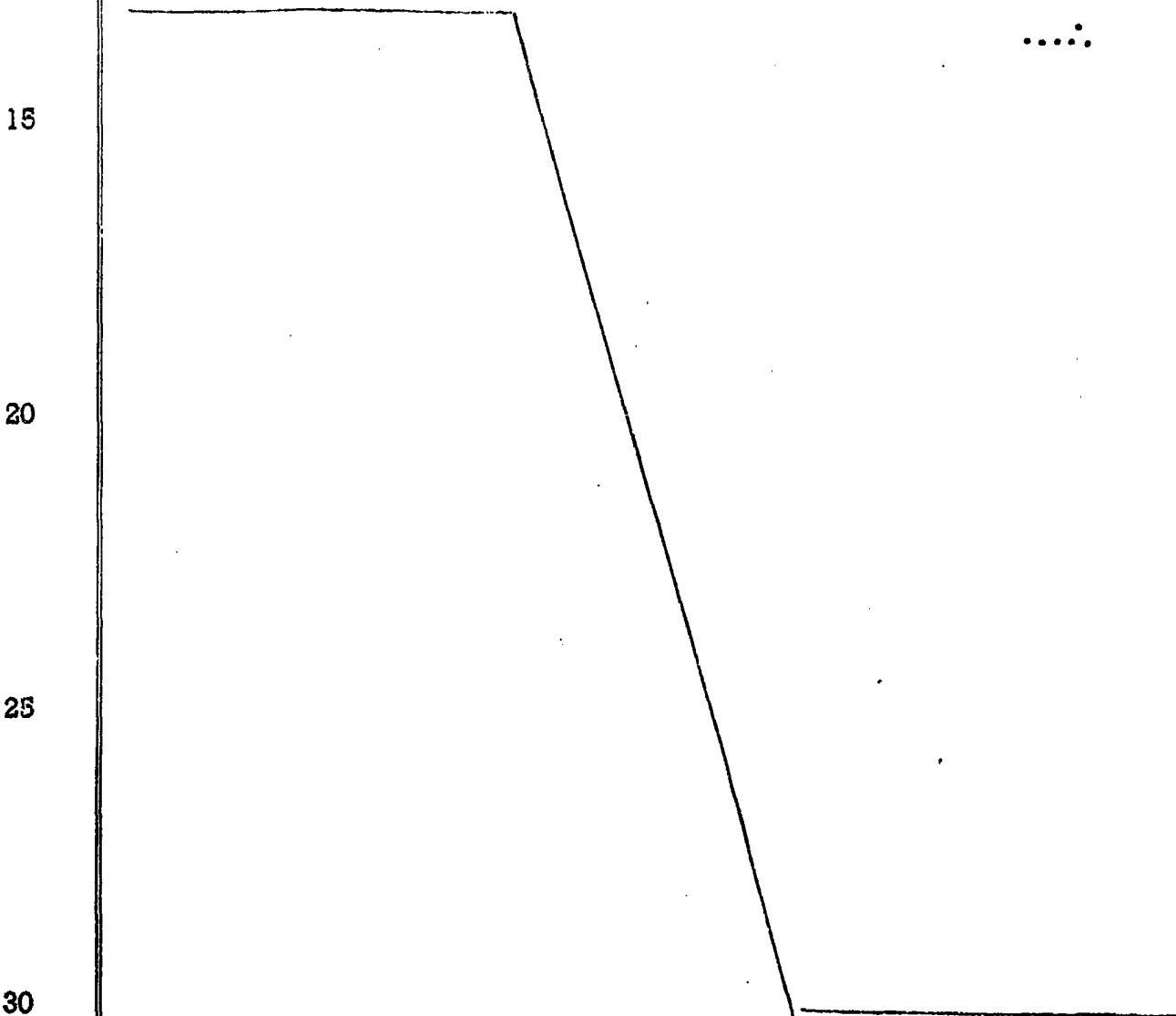
20 Las placas filtrantes 2 se sitúan en el interior
de las cazoletas discoidales 1 y estas se apilan formando un
bloque inmovilizado por los tirantes 3 que se articulan en
el ala exterior 4 de la cazoleta inferior 5. Los tirantes
3 rematan en ganchos 6 que se vinculan al rebordeado perifé-
25 rico 7 de la tapa 8.

El bloque de cazoletas 1 y las placas filtrantes
2 se aloja en el cartucho 20, asentándose en el separador 13
con la interposición de la junta 14. La tapa 17 incorpora
las bocas de entrada 15 y de salida 16.

30 El agua se introduce por la boca de entrada 15 y

1 debido a la junta 18 es obligada a penetrar por los orifi-
cios 9 de las cazoletas discoidales 1, atravesando la mate-
ria de las placas filtrantes 2 para salir por los orificios
centrales 10, donde por la existencia del conducto central
5 19 y de la junta 18, el agua se dirige hacia la carga fil-
trante 12 hasta el fondo del cartucho 20 donde se encuentra
la boca inferior del conducto central 19, por el interior
del cual asciende el agua hasta la boca de salida 16 de la
tapa 18.

10 Las cazoletas discoidales 1 se posicionan entre sí
mediante el faldón 11 de los orificios centrales 10 y por
los bordes exteriores de las propias cazoletas.



1 Hecha la descripción a que se refiere la memoria
que antecede, es preciso insistir en que los detalles de
realización de la idea expuesta, pueden variar, es decir,
que pueden sufrir pequeñas alteraciones, basadas siempre
5 en los principios fundamentales de la idea, que son en esen-
cia los que quedan reflejados en los párrafos de la descrip-
ción hecha. En efecto, el Artículo 48 del Estatuto vigente
sobre Propiedad Industrial, establece como no patentables,
en su apartado tercero, "los cambios de forma, dimensiones,
10 proporciones y materias de un objeto ya patentado" fijando
así el criterio del legislador en el sentido de que paten-
tada una idea que pueda dar lugar a una realidad práctica
e industrializable, nadie podrá apoyarse en ella para, a
pretexto de haber introducido ligeras modificaciones, pre-
15 sentarla como nueva y propia.

Este principio, en cuanto al alcance de la protec-
ción del objeto patentado se refiere, se halla confirmado
por numerosas Sentencias del Tribunal Supremo, y entre -
ellas, como más terminantes, en las de fechas 16 de octubre
20 de 1954, 23 de enero de 1959, 20 de marzo de 1964 y otras.

Establecido el concepto expresado, en cuanto a la
amplitud que debe darse a la protección solicitada, se re-
dacta a continuación la Nota de Reivindicaciones, de acuer-
do con lo que se establece en el último párrafo del apar-
25 tado tercero del Artículo 100 de la Ley, sintetizando así
las novedades que se desean reivindicar:

NOTA DE REIVINDICACIONES

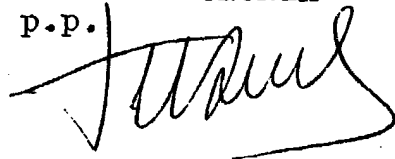
En resumen, el privilegio de explotación exclusi-
va que se solicita, recaerá sobre las reivindicaciones si-
30 guientes:

1 1ª.- "POSICIONADOR PERFECCIONADO PARA PLACAS FIL-
TRANTES APLICABLES A PURIFICADORES DE AGUA".- caracterizado
esencialmente porque está constituido por una pluralidad de
cazoletas discoidales en cuyo interior se ajustan las placas
5 filtrantes, siendo dichas cazoletas autoapilables definiendo
un bloque que se inmoviliza mediante unos tirantes articula-
dos en un ala exterior emergente de la cazoleta inferior, es-
tando dichos tirantes rematados en ganchos que se fijan al
rebordeado periférico de una tapa acoplable a la cazoleta su-
10 perior, con la particularidad de que el lateral de las cazo-
letas cercano a su fondo está afectado por orificios que -
constituyen las bocas de entrada de agua, mientras que la sa-
lida está definida por unos orificios centrales practicados
en el fondo de las cazoletas, estando dichos orificios rebor-
15 deados según un faldón dirigido hacia el mismo sentido que
el lateral de la cazoleta.

 2ª.- Se reivindica por último como objeto sobre
el que ha de recaer el Modelo de Utilidad que se solicita:
"POSICIONADOR PERFECCIONADO PARA PLACAS FILTRANTES APLICA-
20 BLES A PURIFICADORES DE AGUA".

 Todo conforme queda descrito y reivindicado en la
presente memoria descriptiva que consta de siete páginas me-
canografiadas y dibujos adjuntos.

 Madrid, 17 de Diciembre de 1980
 BERNARDO UNGRIA
 P.P.



1
5
10
15
20
25
30

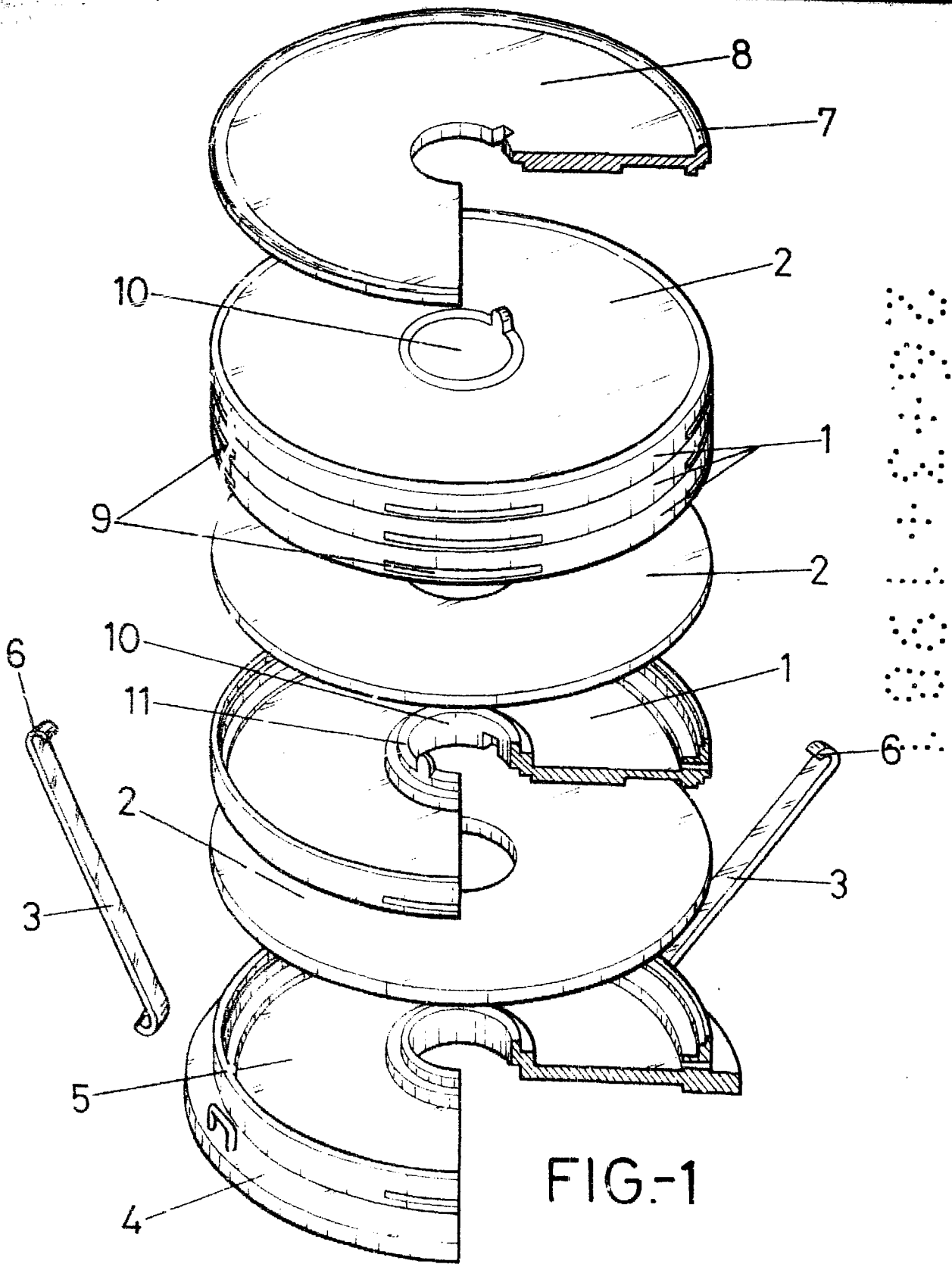


FIG.-1

ESCALA VARIABLE

Madrid, 17 de Diciembre de 1980

BERNARDO UNGRIA

P. P.

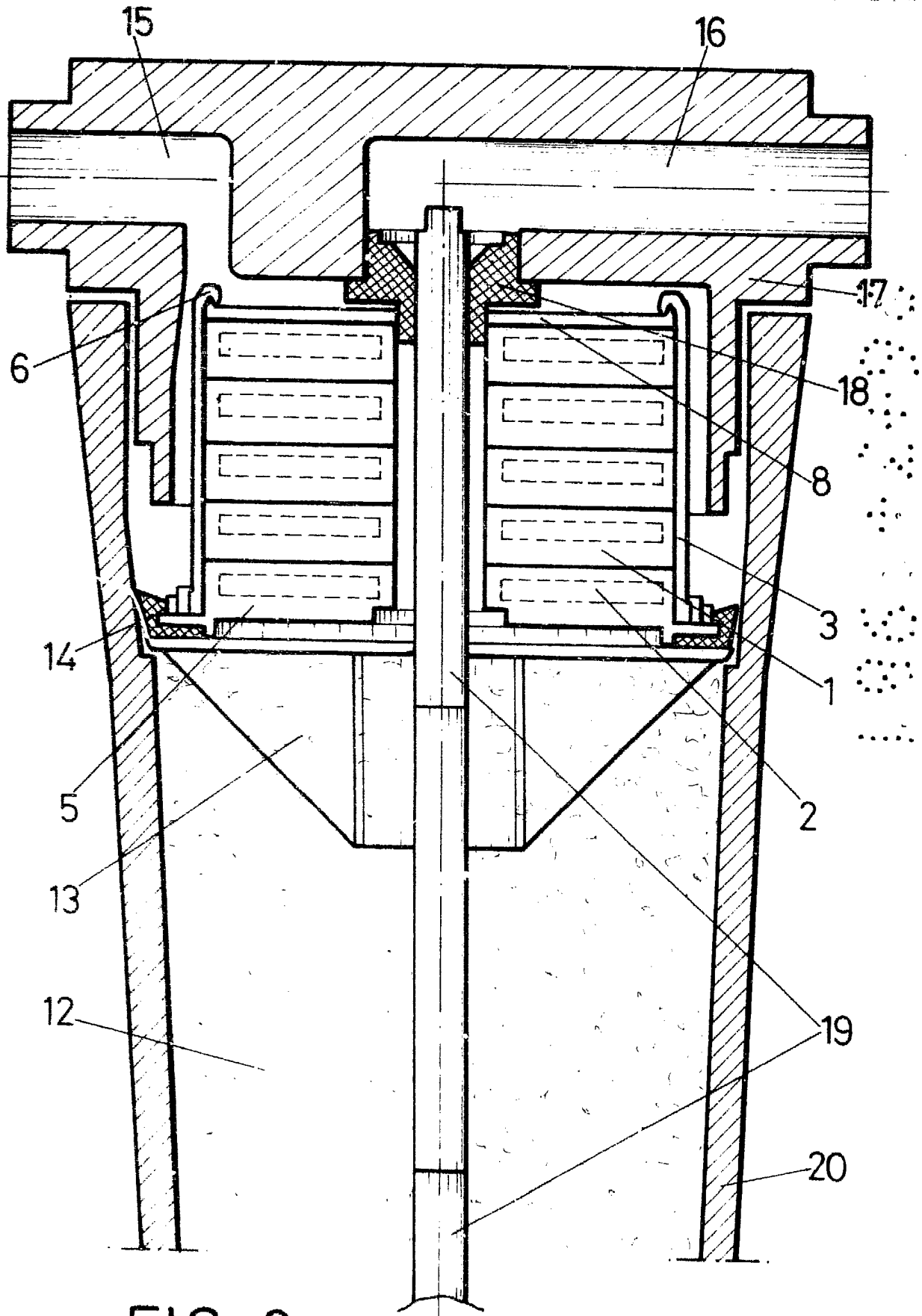


FIG.-2

ESCALA VARIABLE

Madrid, 17 de Diciembre de 19 80

BERNARDO UNGRIA

P. P.