

REGISTRO DE LA PROPIEDAD INDUSTRIAL



ESPAÑA

19	ES	11	NUMERO	10	Y
21		21	255065		
22		22	FECHA DE PRESENTACION		
			17-12-80		

MODELO DE UTILIDAD

16 MAR. 1981

30	PRIORIDADES:	32	FECHA	33	PAIS
31	NUMERO				

47	FECHA DE PUBLICIDAD	51	CLASIFICACION INTERNACIONAL
		Int. Cl.	F2AM 1/82, F2AV 21/22 ...!

54	TITULO DE LA INVENCIÓN
	"LAMPARA DE MESA PLEGABLE"

71	SOLICITANTE (S)
	ACAPRI, S.A.

	DOMICILIO DEL SOLICITANTE
	Julian Camarillo nº 18 - MADRID 17 -

72	INVENTOR (ES)

73	TITULAR (ES)

74	REPRESENTANTE
	ELEUTERIO GONZALEZ VACAS.-

5.- El modelo se refiere, conforme indica el enunciado a una nueva lámpara de mesa que ha sido perfeccionada en sus características de diseño, de organización y de montaje, merced al cual presenta características originales que la hacen más práctica en cuanto a su utilización se refiere.

10.- Una característica de la lámpara que propone el presente Modelo de Utilidad, se debe a que cuenta -- con un brazo extensible formado por varios elementos tubulares reciprocamente adaptados en disposición telescópica.

15.- Otra característica más del Modelo, se debe al especial diseño y organización de su brazo extensible que permite recogerlo introduciéndolo sucesivamente cada uno de sus tramos en el interior del tramo inmediato y el conjunto así replegado puede abatirse situándolo sobre al plano superior de la peana de sustentación. Así mismo la pantalla articulada en el extremo libre del -- brazo, puede girarse quedando superpuesta al brazo replegado con lo que el conjunto queda recogido ocupando un -- mínimo espacio.

20.- Otros detalles que se relacionan con los beneficios y con economía del Modelo, se irán poniendo de manifiesto por la descripción siguiente, en la que, se hace referencia simultaneamente a la adjunta lámina de dibujos, en los que, de manera un tanto esquemática y -- exclusivamente por vía de ejemplo, se representan los -- detalles y los conjuntos preferidos por la idea del Modelo referidos a un posible caso práctico de realización.

30.- En los dibujos:

La figura 1ª representa la pantalla vista en perspectiva, encontrándose totalmente extendido o desplegado su brazo extensible.

5.- La figura 2ª muestra el mismo conjunto de la figura precedente, estando todo él recogido, situación en la que ocupa muy poco espacio.

Comentando ahora estos dibujos, se hace la aclaración de que, mediante el número -1- se indica la base de sustentación, que si bien en el caso de realización representado tiene forma rectangular, es evidente que tal configuración no debe considerarse como exclusiva, ya que puede tener dicha base cualquier otra configuración adecuada. El número -2- señala el primer tramo, de mayor sección que los restantes del brazo telescópico propuesto, siendo -3- el segundo tramo tubular del brazo y -4- el tercero.

15.- El número de tramos de dicho brazo extensible podrá ser distinto, sin que por ello se altere las características del Modelo.

20.- El número -5- designa la pantalla que está -- unida articuladamente con el último tramo -4- del brazo, por ejemplo mediante articulación a rótula, a través del manguito -6-.

25.- Desde la base -1- se proyecta verticalmente un apéndice -8- sobre el que se encuentra adaptada una pieza ahorquillada -9-, cuyas alas se sitúan una a cada lado del apéndice -8- y se retienen ambas partes entre sí mediante la borna de presión y apriete -10-, constituyendo un acoplamiento articulado. Dicha pieza ahorquillada -9- recibe y retiene entre sus alas al primer tramo -2-

30.-

del brazo extensible.

La pantalla -4- podrá contar con aberturas -7- formando aletas deflectoras orientadas en sentido longitudinal que permiten una evacuación del calor -- irradiado por la lámpara de iluminación.

5.-

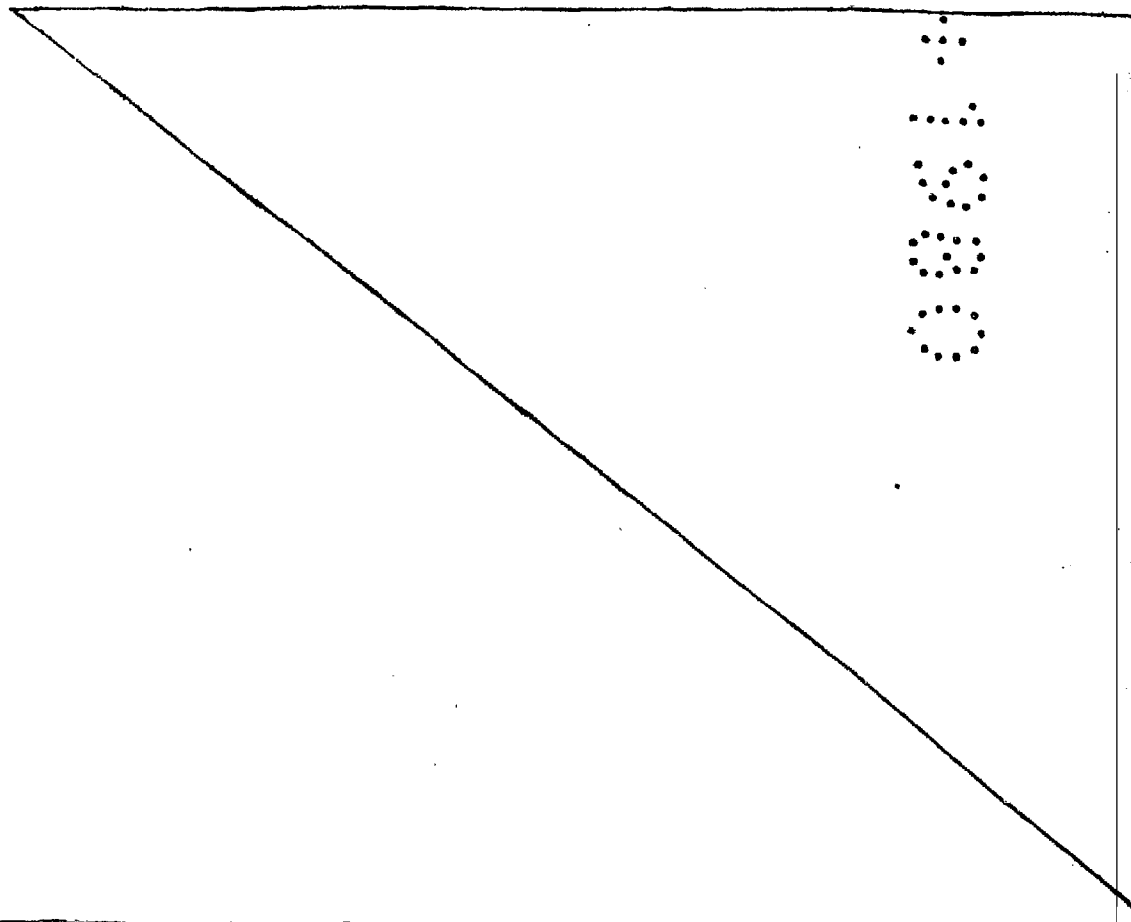
Estas son las características más destacadas del objeto que constituye el presente Modelo de Utilidad, el cual, no queda rigurosamente limitado a los detalles exactos de esta exposición, toda vez que al ser llevado a la práctica cabe introducir en él modificaciones de detalle, siempre que con ello no se cambie, altere o modifique la esencialidad del aparato de iluminación que ha sido descrito.

10.-

NOTA

Se declara como de propiedad y novedad en España, el contenido de las siguientes:

15.-



REIVINDICACIONES

1ª.- Lámpara de mesa plegable, que está organizada sobre una base general de sustentación desde cuyo plano superior se proyecta verticalmente un apéndice sobre el cual se encuentra adaptada cabalgando una pieza ahorquillada estando ambas partes retenidas entre sí, mediante una borna de presión y apriete constituyendo un acoplamiento articulado, caracterizándose además porque entre los brazos de la pieza ahorquillada se encuentra sujeto un primer tramo tubular en el que se adaptan en forma telescópica varios tramos sucesivos también tubulares formando un brazo extensible.

2ª.- Lámpara de mesa plegable, según reivindicación 1ª, que se caracteriza porque el último tramo del brazo extensible, se encuentra enlazado mediante articulación a rotula con una pantalla.

3ª.- LAMPARA DE MESA PLEGABLE.

Todo ello conforme se describe y reivindica en la presente memoria que consta de CINCO hojas, escritas a máquina por una sola de sus caras y dibujos que la ilustran.

Madrid, 17 de Diciembre de 1.980

E. GONZALEZ VACAS

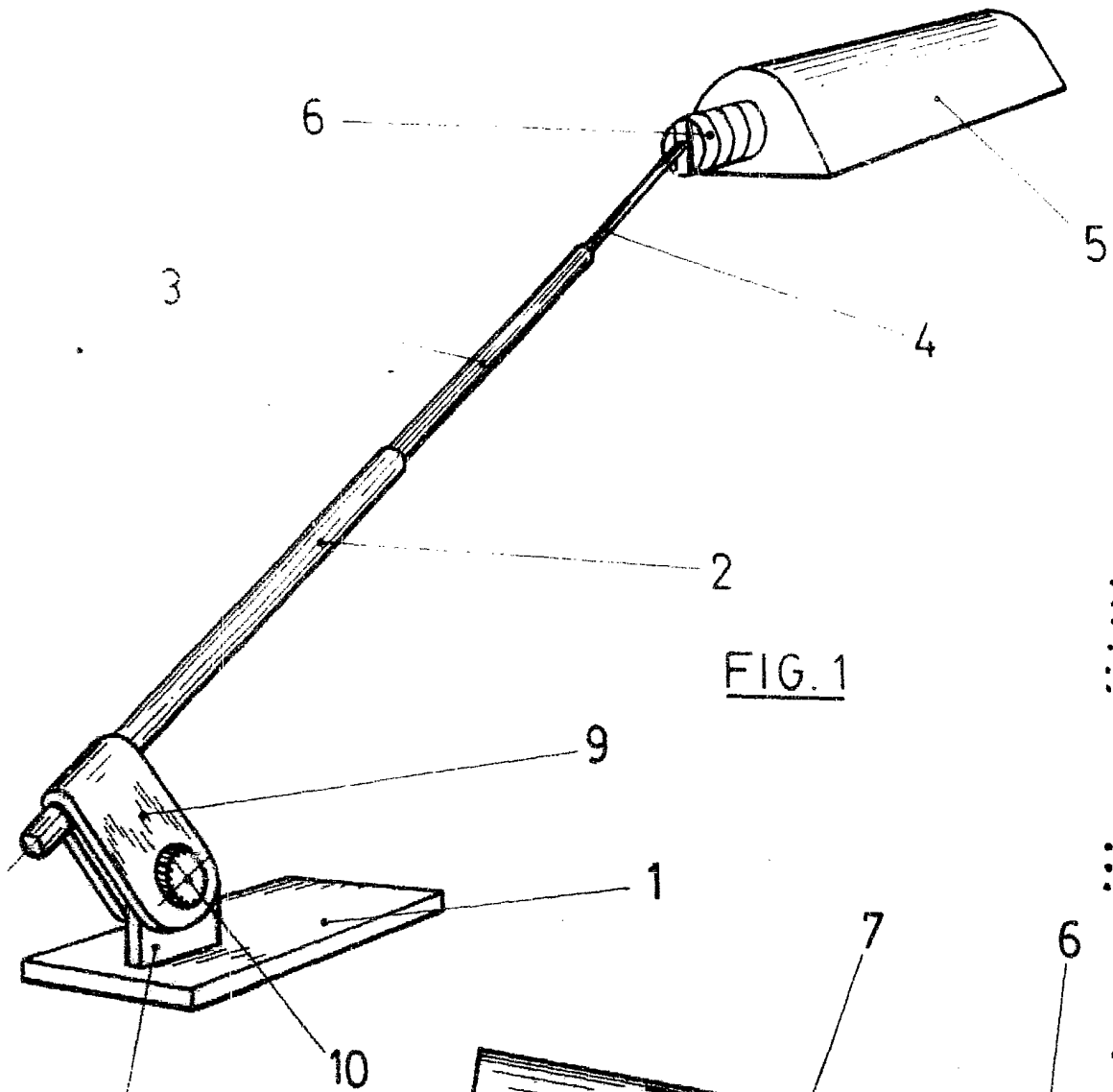


FIG. 1

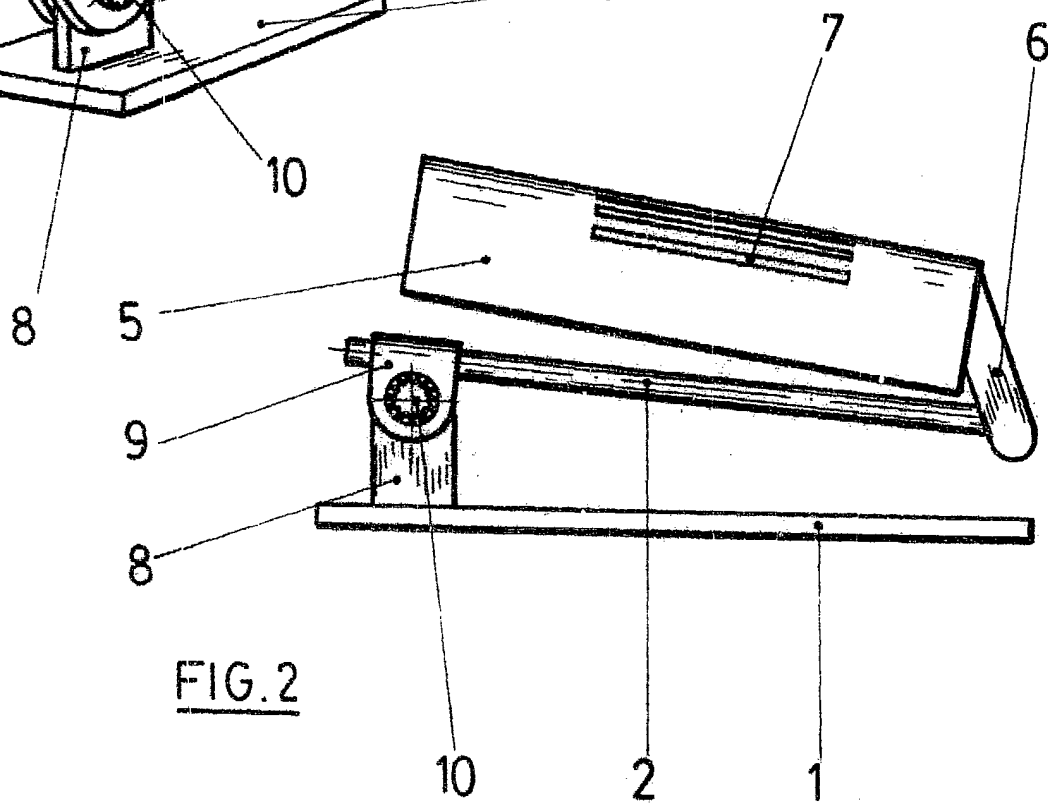


FIG. 2



MADRID, 17 Diciembre 1.980
E. GONZALEZ VACAS
S. P.