



ESPAÑA

ES	11	NÚMERO	255044	Y
	21	FECHA DE PRESENTACION	16 DIC. 1980	

MODELO DE UTILIDAD MAYO 1981

50	PRIORIDADES:	52	FECHA	53	PAIS
31	NÚMERO				
	--		--		--

47	FECHA DE PUBLICIDAD	51	CLASIFICACION INTERNACIONAL
		Int. Cl. ³	E05G 11026

54	TITULO DE LA INVENCIÓN
	"Disposición de seguridad para cajas fuertes"

55	SOLICITANTE (SI)
	FICHET, S.A.E.

	DOMICILIO DEL SOLICITANTE
	Ali-Bey nº 84, BARCELONA-13

56	INVENTOR (ES)
	--

57	TITULAR (ES)

58	REPRESENTANTE
	M. Curell Suñol

R-3101-106

M O D E L O D E U T I L I D A D

por VEINTE años

solicitado en España a favor de FICHET, S.A.E., entidad española,
domiciliada en calle Ali-Bey nº 84, BARCELONA, por "Disposición
5. de seguridad para cajas fuertes". - - - - -

MEMORIA DESCRIPTIVA

La presente invención se refiere a una disposición de
seguridad para cajas fuertes, ideada para acrecentar las dificultades
10. que de ordinario ofrecen las cajas fuertes de doble batiente
dotadas de múltiples pestillos dispuestos a su alrededor, ha-
ciendo imposible el acceso al interior de la caja sin ser vulne-
rados los medios de cierre de ambos batientes, dado que de ordi-
nario tal acceso es posible con la inutilización de los medios
de cierre de uno solo de dichos batientes. - - - - -

15. La expresada disposición se caracteriza porque está
constituída por una pluralidad de pestillos accionados por una
cerradura y dispuestos en los cuatro cantos de un primer batien-
te de una puerta, preferentemente el izquierdo, y de otra plura-
lidad de pestillos accionados por una cerradura y dispuestos en
20. los cantos de un segundo batiente, preferentemente el derecho,

Figura 1, es una vista esquemática, en alzado de los dos batientes de una puerta de seguridad aplicados en una caja fuerte, estando abiertas sus cerraduras. - - - - -

5. Figura 2, es una vista análoga a la de la figura 1, según la fase de cierre del segundo batiente. - - - - -

Figura 3, es una vista análoga a las anteriores, según la fase de cierre de los dos batientes. - - - - -

Figuras 4 á 6, son unas vistas esquemáticas en plantas relacionadas con las figuras 1 á 3, respectivamente. - - - - -

10. La disposición de seguridad relativa a la invención es de aplicación en los dos batientes 1 y 2 de la puerta de una caja fuerte y que, preferentemente, corresponden a la parte izquierda y a la derecha, respectivamente, dotados dichos batientes 1 y 2 de sendas cerraduras 3 y 4. Además, el batiente 2 tiene unos topes 5 aplicables contra el batiente 1. - - - - -

15. La cerradura 3 del batiente 1 acciona unas barras 6 relacionadas con unos pestillos superiores, inferiores y laterales 7, más otros pestillos 8 contiguos al batiente 2 a insertar en el mismo. La cerradura 4 del batiente 2 acciona unas barras 9 relacionadas con unos pestillos superiores, inferiores y laterales 10. - - - - -

20. Para cerrar la caja fuerte en cuestión se procede de la siguiente manera. Primeramente se encaja el batiente 1 y se-

guidamente el batiente 2, a continuación se cierra la cerradura 4 del batiente 2 y finalmente se cierra la cerradura 3 del batiente 1. En esta situación, ambos batientes quedan cerrados por todos sus pestillos, con la particularidad de que los pestillos 8 del batiente 1 quedan introducidos dentro del batiente 2. - - - - -

5.

En el caso de intentarse la apertura fraudulenta de la caja, si se procede abriendo o inutilizando la cerradura 4 del batiente 2, sea por una acción de soplete u otra, no se alcanza a abrir tal batiente dado que el mismo sigue trabado por los pestillos contiguos 8 del batiente 1. En el caso de que se intentase la misma acción a partir del batiente 1, tampoco podría abrirse éste dado que queda retenido por los topes 5 del batiente 2. - - - - -

10.

Así, la seguridad de la presente disposición se basa en el efecto conjugado de los dos batientes 1 y 2, quedando supeditado el uno al otro, lo cual no ocurre corrientemente puesto que inutilizando los medios de cierre de un solo batiente ya se tiene acceso a la caja. - - - - -

15.

Además, ambos batientes 1 y 2 disponen de cajetines de seguridad 11 para retención de las barras 6 y 9 en unas regletas 12. - - - - -

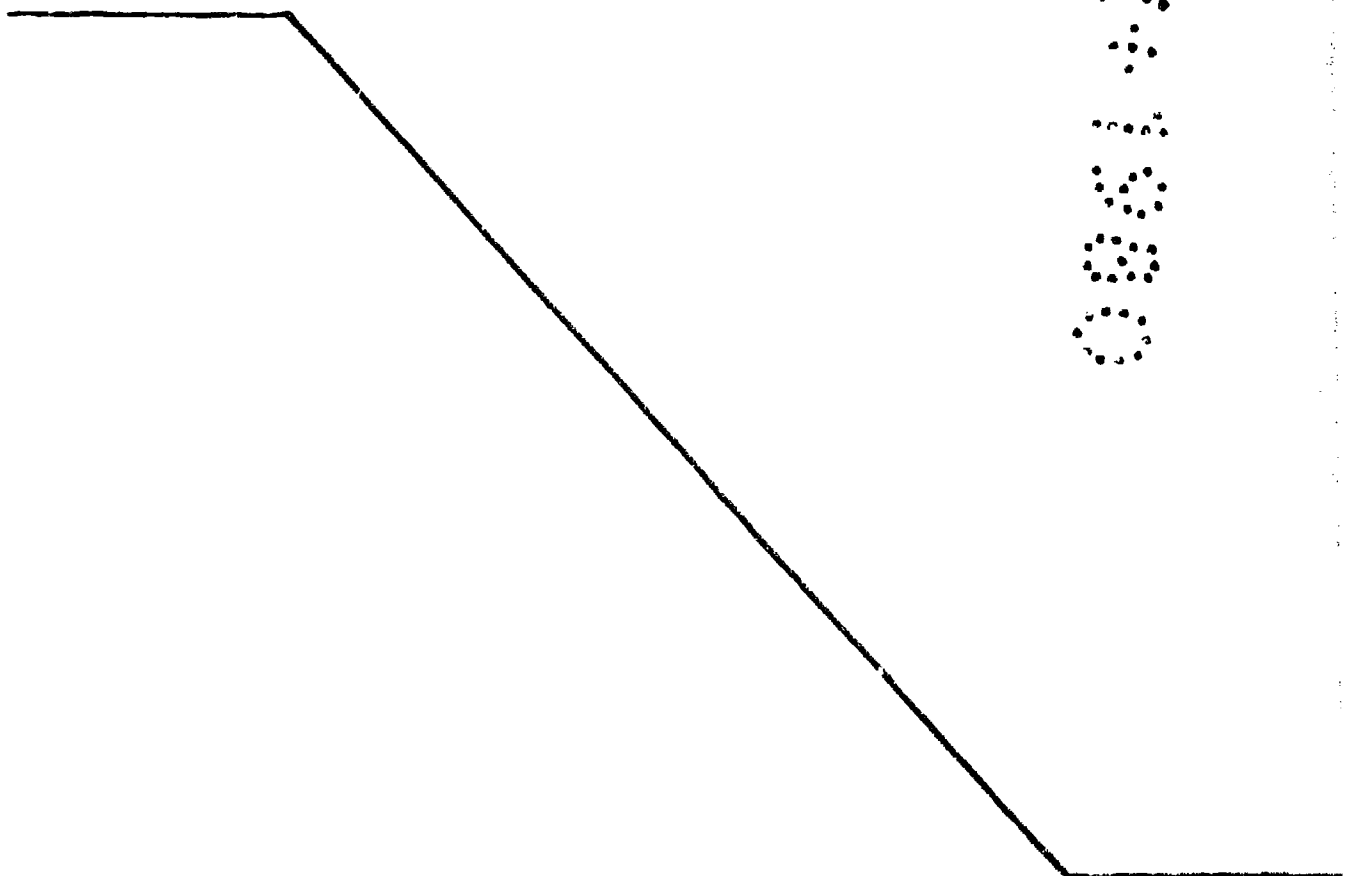
20.

Por otra parte, con carácter facultativo, se disponen unos medios auxiliares de bloqueo consistentes en unas va-

rillas 13 unidas al dorso de los pestillos laterales 10 del batiente 2 y encarados con los pestillos contiguos 8 del batiente 1, con lo que en cualquier caso, los pestillos 10 del batiente 1 no se abren sin serlo antes los pestillos 7 y 8 del batiente 1.-

5. Describas convenientemente las características de la invención, se hace constar que en la misma podrán introducirse cuantas variantes de detalle pueda aconsejar la experiencia, siempre que con ello no se modifique la esencialidad de la misma. - - - - -

10. A los efectos consiguientes, se declaran de novedad, utilidad y propiedad para España, sus territorios y plazas de soberanía, las reivindicaciones que siguen. - - - - -



REIVINDICACIONES

1.- Disposición de seguridad para cajas fuertes, caracterizada porque está constituida por una pluralidad de pestillos accionados por una cerradura y dispuestos en los cuatro cantos de un primer batiente de una puerta, preferentemente el izquierdo, y de otra pluralidad de pestillos accionados por una cerradura y dispuestos en los cantos de un segundo batiente, preferentemente el derecho, excepto en el canto contiguo al primer batiente, teniendo el segundo batiente unos topes aplicables contra el primer batiente, de modo que siendo encajados correlativamente el primero y el segundo batientes, ser cerrados los pestillos del segundo y finalmente los del primero, resulta que el segundo batiente no se puede abrir, aún abriendo o inutilizando su cerradura, por estar retenido por los pestillos contiguos del primer batiente, y este primer batiente tampoco puede ser abierto, aún abriendo o inutilizando su cerradura, por impedirle los topes del segundo batiente. - - - - -

5.

10.

15.

2.- Disposición de seguridad para cajas fuertes, según la reivindicación 1, caracterizada porque, potestativamente, los batientes de la puerta poseen cajetines interiores de seguridad aplicables en las barras de accionamiento de los pestillos.

20.

3.- Disposición de seguridad para cajas fuertes, según la reivindicación 1, caracterizada porque, facultativamente, los pestillos del primer batiente contiguos al segundo batiente se relacionan con unos elementos de bloques derivados de los pes-

25.

tillos del canto exterior de dicho segundo batiente, por lo que estos últimos pestillos no pueden ser abiertos sin serlo previamente los citados pestillos del primer batiente contiguos al segundo batiente. - - - - -

4.- "DISPOSICION DE SEGURIDAD PARA CAJAS FUERTES". -

Todo ello conforme se describe y reivindica en la presente memoria que consta de siete hojas, foliadas y mecanografiadas por una sola de sus caras, y de seis figuras que la ilustran.

MADRID 16 DIC. 1980

P. A. M. CURELL SUÑOL

Curell



FIG. 1

FIG. 2

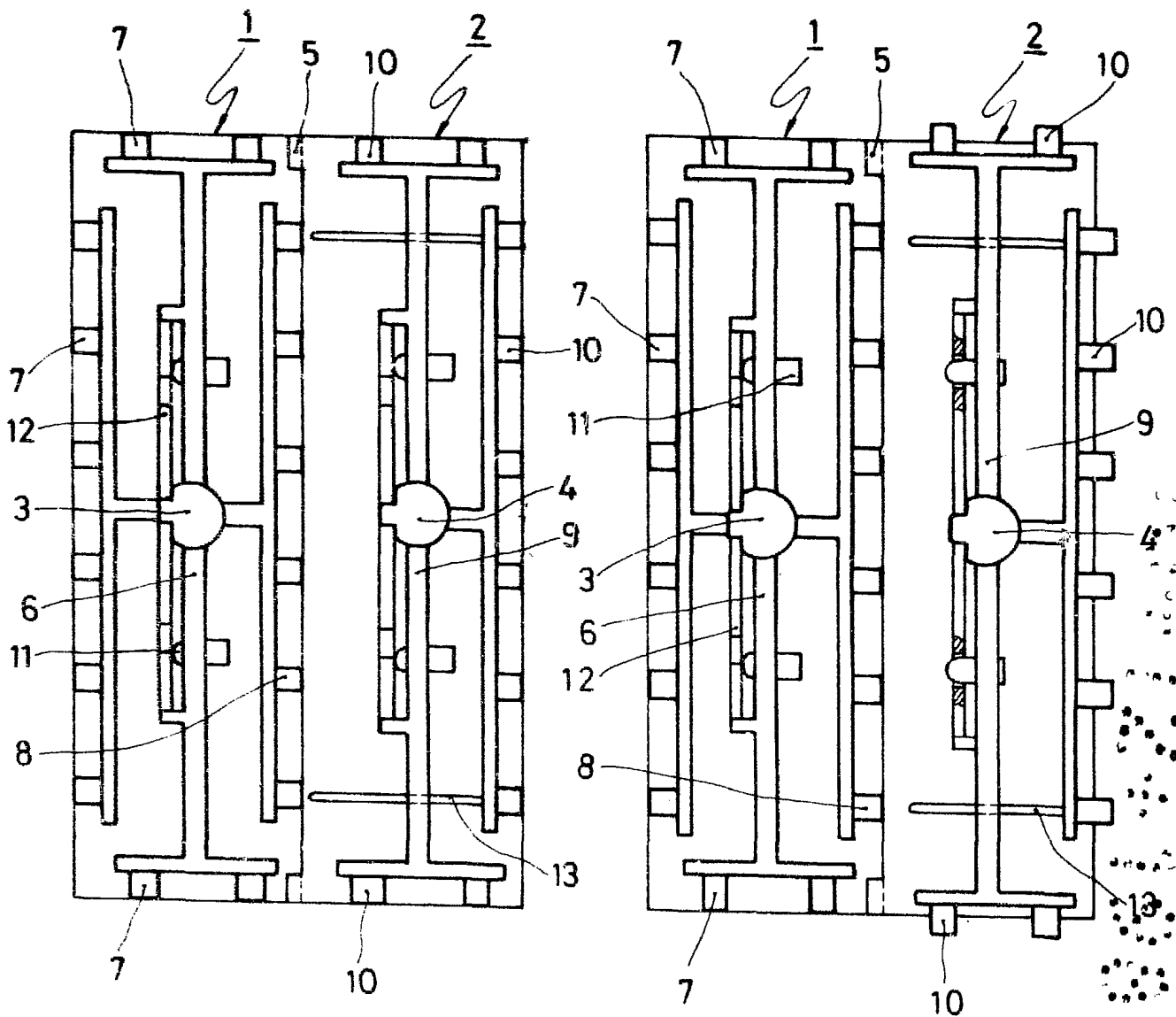
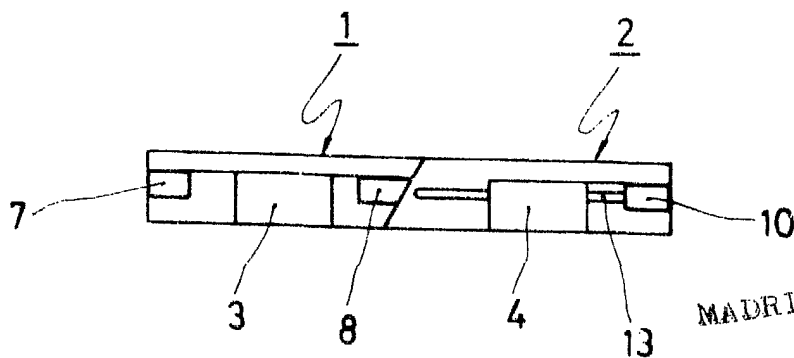


FIG. 4



MADRID 16 DIC. 1980
A. A. M. CURELL SUÑEZ

[Handwritten signature]

FIG. 3

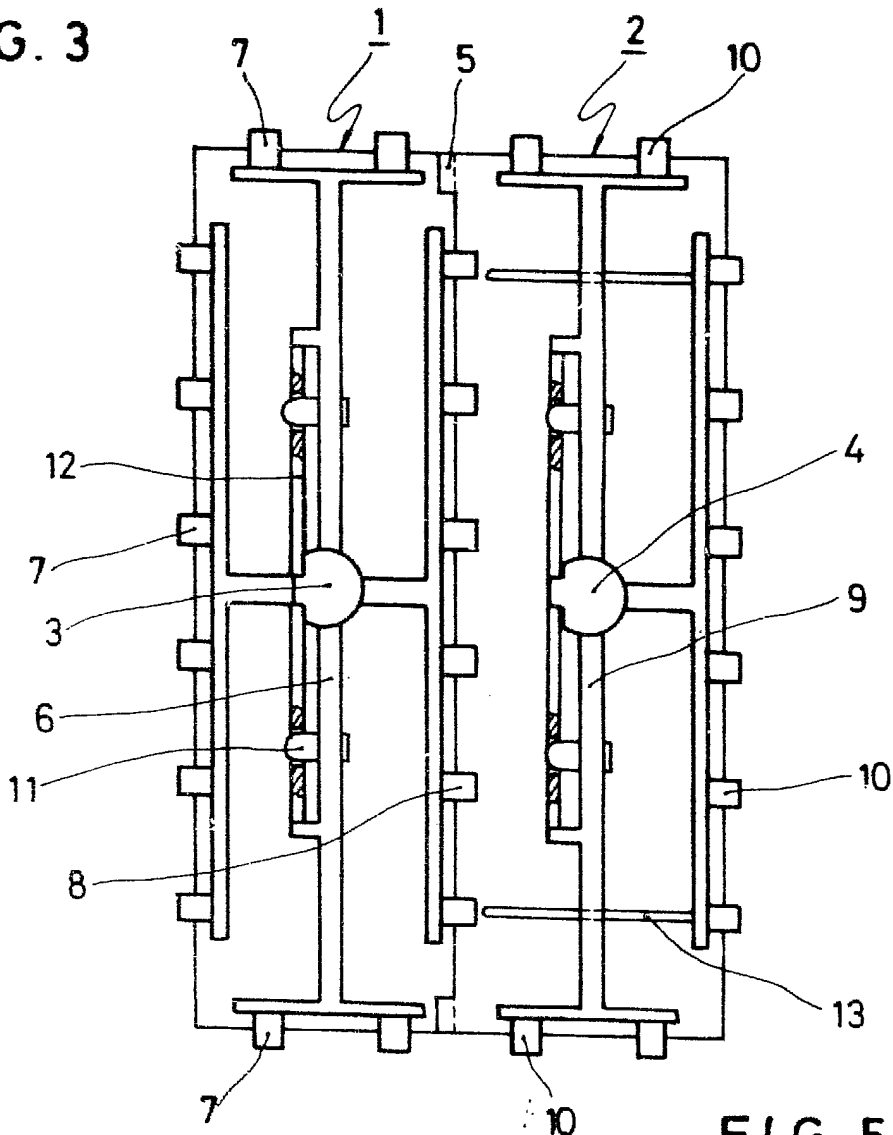


FIG. 5

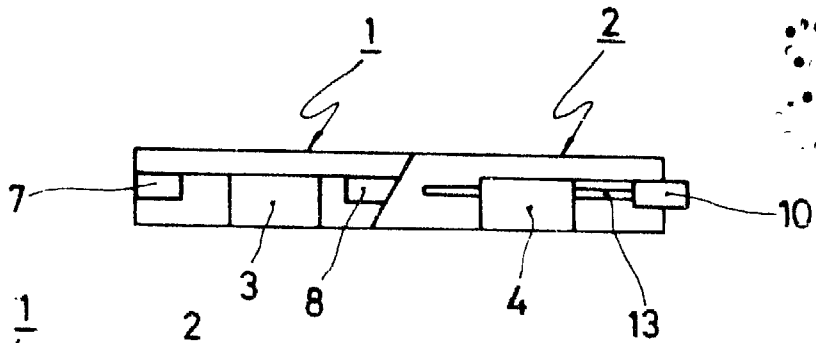
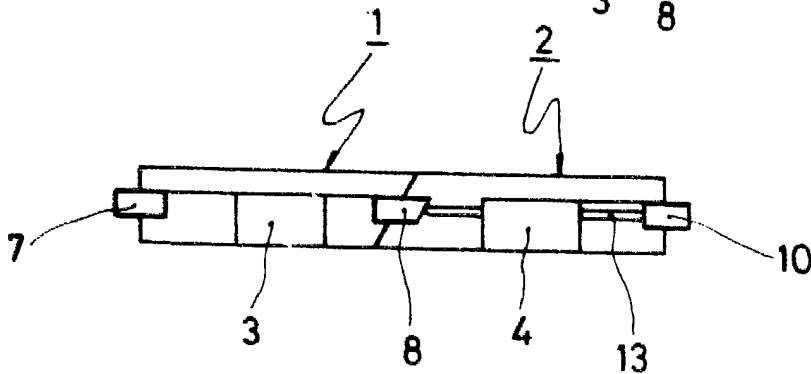


FIG. 6



MADRID 16 DIC. 1980

P. A. M. CURELL SUÑOL

Curry