



ESPAÑA

19	ES	11	NUMERO	10	Y
		21	55018		
		22	FECHA DE PRESENTACION		
			15 DIC. 1980		

MODELO DE UTILIDAD

1 MAYO 1981.

30	PRIORIDADES:	32	FECHA	33	PAIS
31	NUMERO				
MICROFILMADO					
MODELOS					

47	FECHA DE PUBLICIDAD	51	CLASIFICACION INTERNACIONAL
			3 A01K 27/00

54	TITULO DE LA INVENCIÓN
	"COLLAR-CORREA PARA ANIMALES DOMESTICOS, PERFECCIONADO"

71	SOLICITANTE (S)
	D. Francisco BELETA Guasch

	DOMICILIO DEL SOLICITANTE
	BARCELONA - Avinguda de Pedralbes, 49, 2 ^a -1 ^a .

72	INVENTOR (ES)

73	TITULAR (ES)

74	REPRESENTANTE
	D. Alfonso Durán Olivella

MEMORIA DESCRIPTIVA

El presente Modelo de Utilidad se refiere a un collar-correa destinado a la sujeción de animales domésticos, tales como los perros, para llevarlos retenidos en determinados desplazamientos.

5. El collar-correa que se describirá se caracteriza, con relación a los utilizados normalmente, por el hecho de ser ajustable, de suerte que, en la parte que sujeta inmediatamente el cuello del animal, forma un bucle que es graduable, de manera que la fuerza ejercida en la parte inferior y laterales del cuello pueda variarse de acuerdo con las circunstancias.

10. La mencionada posibilidad de ajuste representa un perfeccionamiento notable con relación a las correas convencionales, fijadas mediante un sistema de mosquetón o similar, al collar de que normalmente van provistos los animales domésticos, permitiendo además la retención y acompañamiento para otros animales no provistos de collar.

15. La posibilidad de graduación se obtiene mediante el empleo de una hebilla de características peculiares que permite el desplazamiento de la correa en un sentido e impide el mismo en sentido opuesto, si bien, cuando se desee, puede modificarse la anchura del bucle formado para su aplicación al cuello del animal, a discreción de la persona que cuida del mismo.

20. Para facilitar la explicación, se acompaña a la presente memoria unos dibujos en los que se ha representado, a título de ejemplo ilustrativo y no limitativo, un ca-
- 25.

so de realización de un collar-correa para animales domésticos, perfeccionado, según los principios de las reivindicaciones.

En los dibujos:

5. La figura 1 es una vista en perspectiva de un collar-correa completo del tipo que se describe, y la figura 2 es una sección parcial y ampliada de la parte que comprende de la hebilla ajustable, por un plano indicado II-II.

10. La figura 3 muestra la utilización del nuevo collar-correa para la sujeción de un perro.

Los elementos designados con números en los dibujos corresponden a las partes indicadas a continuación.

15. El cuerpo -1- de la correa, de longitud y anchura adecuadas, formante ventajosamente de un bucle -2- de asido, presenta en su otro extremo un bucle -3- destinado a quedar pasante en torno del cuello del animal, estando definido por los tramos -4- y -5-, que se reúnen en el interior de la hebilla -6-, ajustable.

20. La hebilla está constituida por dos mitades articuladas respecto a un pasador transversal -7-, en torno al cual figura un resorte -10- que determina la tendencia de la hebilla a cerrarse en forma de pinza, por aproximación de sus bordes en uno de los lados y separación de los bordes en el otro lado, los cuales forman unas pestañas -11- y -12-, contra las cuales se apoyan los tramos -4- y -5- del bucle -3-.

En el lado cerrado de la hebilla-pinza, los tramos -8- y -9- se hallan en contacto, quedando reunidos en

una zona -13- de cosido.

En la forma descrita, la persona que cuida del animal doméstico puede graduar la amplitud del bucle -3- según la medida del cuello del animal y el grado de retención que desee para el mismo. Para ello, basta con accionar sobre la hebilla -6-, efectuando un leve esfuerzo sobre sus extremos más separados, lo que provoca la abertura de la pinza y la posibilidad de desplazamiento de los tramos formantes del bucle, que al cierre de la pinza recuperan su inmovilidad respecto a ésta.

10.

Todo cuanto no afecte, altere, cambie o modifique la esencia del collar-correa descrito, será variable a los efectos del actual Modelo.



N O T A.

Se reivindica como objeto de este registro por
Modelo de Utilidad:

5. 1.- Collar-correa para animales domésticos, perfeccionado, caracterizado esencialmente por comprender, en el extremo correspondiente a la sujeción del cuello del animal, un bucle definido por dos tramos pasantes por el interior y a lo largo de una hebilla-pinza de ajuste, determinante de un bucle terminal de longitud ajustable, correspondiente a la parte situada en torno del cuello del animal.

10. 2.- Collar-correa para animales domésticos, perfeccionado, según la reivindicación anterior, caracterizado porque la hebilla-pinza queda articulada respecto a un pasador transversal a cuyo entorno se halla dispuesto un resorte que determina la tendencia al cierre de uno de los extremos de la hebilla y la apertura del otro extremo, cuyos bordes forman sendas pestañas de apoyo para los tramos constitutivos del bucle terminal.

20. Sean cuales fueren las circunstancias que concurran en la esencialidad del Modelo de Utilidad, definido en las anteriores reivindicaciones, cuyo objeto es:

3.- "COLLAR-CORREA PARA ANIMALES DOMESTICOS, PERFECCIONADO".

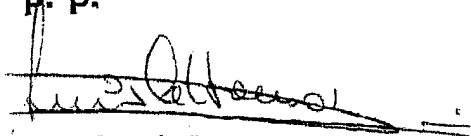
Consta la presente memoria de seis hojas foliadas, mecanografiadas por una sola cara y de los dibujos unidos a la misma.

Barcelona, 15 DIC. 1980

P.A. de D. Francisco BELETA Guasch.

ALFONSO DURÁN

P. P.

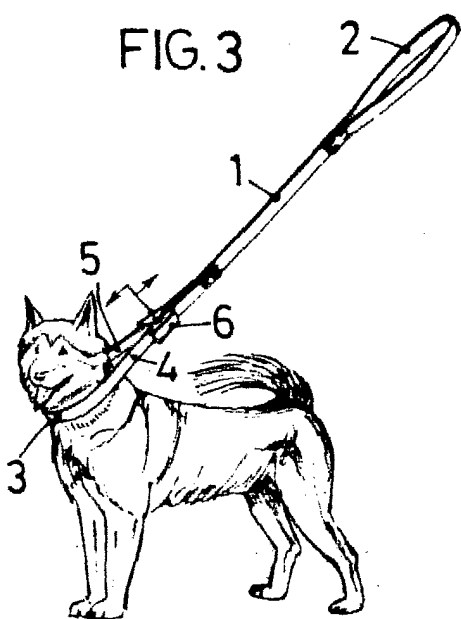
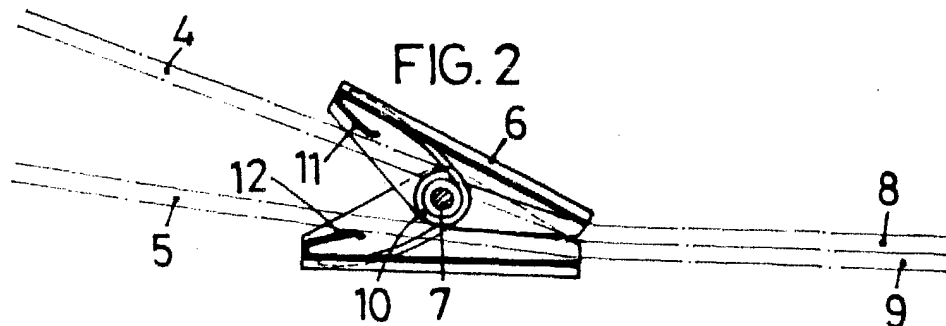
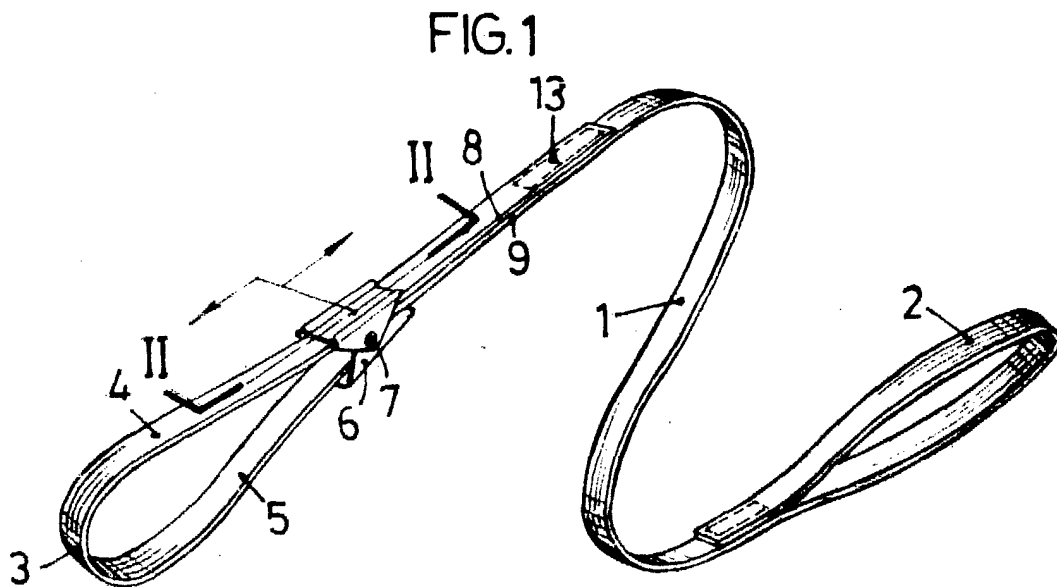


Fdo.: Luis A. Durán Moya

FE/em.



A. DURAN OBSER. 300 + 1/6 | MEDIDA VERTICAL CLISE 5.5 CM. | MEDIDA HORIZONTAL CLISE 5.5 CM. | ANO 00 | MODALIDAD 00.0 | NUM. 00 - 00



BARCELONA, 15 DIC. 1980

P.A.
ALFONSO DURÁN
P.P.

Fdo.: Luis A. Durán Moya

ESCALA VARIABLE