



ESPAÑA

10	ES	11	NUMERO	10	Y
		21	254989		
		22	FECHA DE PRESENTACION		

MODELO DE UTILIDAD

1 MARZO 1981

30	PRIORIDADES:	32	FECHA	33	PAIS
	31	NUMERO			

47	FECHA DE PUBLICIDAD	51	CLASIFICACION INTERNACIONAL
	DEC 81		F04H 1/2

54	TITULO DE LA INVENCIÓN
	"QUIOSCO PARA LA VENTA DE HELADOS Y SIMILARES"

71	SOLICITANTE (S)
	DERIVADOS LACTEOS Y ALIMENTICIOS, S.A.

	DOMICILIO DEL SOLICITANTE
	ESPIUGAS DE LLOBREGAT (Barcelona) Avda. de los Países Catalanes

72	INVENTOR (ES)

73	TITULAR (ES)
	DERIVADOS LACTEOS Y ALIMENTICIOS, S.A.

74	REPRESENTANTE
	DON JAIME ISERN CUYAS, Agente Oficial Propiedad Industrial

MEMORIA DESCRIPTIVA

El presente modelo de utilidad se refiere a un quiosco para la venta de helados, cuya utilidad puede hacerse extensiva también a actividades comerciales similares, y que por la sencillez de su montaje, fácil fabricación de las partes que lo componen y armonioso conjunto estético, resulta de muy interesante utilización.

10. Con el fin de facilitar la explicación, se acompaña a la presente memoria descriptiva de una lámina de dibujos en la que se ha representado un caso de realización que se cita a título de ejemplo.

En los dibujos:

La figura 1, muestra una vista en perspectiva del quiosco, totalmente montado y con una de sus puertas plegables a medio abrir.

15. La figura 2, es un despiece en perspectiva que se muestran los elementos componentes del quiosco.

La figura 3, corresponde a dos vistas esquemáticas en planta del quiosco, donde se aprecia la disposición de las neveras.

20. Haciendo referencia a las figuras, se aprecia en su realización un quiosco que comprende como elementos integrantes un conjunto de suelo -1-; un conjunto lateral sin puerta -2-; un conjunto lateral -3- con puerta incorporada; dos conjuntos frontales -4-; dos conjuntos mostrador -5-;

un conjunto techo -6-; dos complementos -7- de techo; y dos conjuntos de puerta plegable -8-.

Su montaje es como sigue:

5. Sobre el conjunto de suelo -1-, se montan los dos conjuntos laterales -2- y -3-, y los dos conjuntos frontales -4-.

10. Los dos conjuntos de mostrador -5-, van montados sobre los dos conjuntos laterales y los dos frontales citados anteriormente, formando con ellos una estructura rígida que cierra la parte media inferior del quiosco.

Los dos complementos de techo -7- se montan en el conjunto techo -6-, que a su vez ^{se} monta sobre los dos conjuntos laterales -2- y -3-, quedando fijado a estos.

15. Cada conjunto, de puerta plegable -8-, va provisto de dos bulones y de dos ruedecitas que están situadas próximas a sus esquinas. Los bulones encajan en unos orificios practicados en los conjuntos laterales -2- y -3-, y las ruedecitas deslizan por el interior de las guías que poseen dichos conjuntos laterales.

20. Cuando esta puerta se plega, queda suspendida en la parte alta del quiosco, actuando como parasol. Cuando se bajan, cierran la media parte superior del quiosco.

25. El modelo, dentro de su esencialidad, puede ser llevado a la práctica en otras formas de realización que difieran en detalle de la indicada a título de ejemplo en la descripción y a las cuales alcanzará igualmente la pro-

tección que se recaba. Podrá, pues, construirse en cualquier forma y tamaño, con los materiales más adecuados, por quedar todo ello comprendido en el espíritu de las reivindicaciones.

N O T A

5. Descrito el objeto del presente invento, se declaran como no divulgadas ni practicadas en España, las siguientes reivindicaciones:

10. 1. Quiosco para la venta de helados y similares, caracterizado esencialmente por el hecho de comprender un suelo rectangular con bordes longitudinales a escuadra sobre los que cabalgan sendos perfiles en "U" invertida solidarios a la cara interna de respectivas chapas rectangulares marginadas que integran las partes frontales media inferior del quiosco; porque el conjunto descrito se cierra por ambos extremos mediante sendos laterales con eje de simetría uno de los cuales presenta puerta de acceso, cuyos laterales en su parte media inferior configuran una forma trapezoidal isósceles invertida, mientras que en su parte media superior tienen forma rectangular; marginada por dos largueros que se prolongan superiormente para recibir cada dos de ellos a una pieza pentagonal a las cuales se encuentra adosada la placa de techo; porque sobre ambos laterales frontales se disponen sendas placas horizontales en voladizo, a manera de mostrador, que apoyan sus bordes extremos sobre la base mayor del trapecio que integra el lateral medio inferior; y porque el hueco resultante

15.

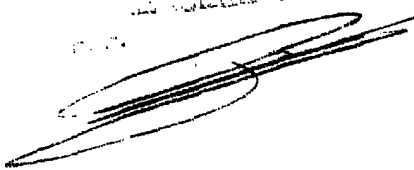
20.

entre el mostrador y techo, queda cerrado por una puerta plegable formada por dos placas rectangulares articuladas por un lado longitudinal, provistas dichas placas de dos bulones y dos rodamientos, quedando fijados los bulones en orificios de los laterales, y siendo los rodamientos deslizantes en el interior de unas guías que presentan dichos laterales.

2. Quiosco para la venta de helados y similares.

Según se describe y reivindica en la presente memoria descriptiva que consta de 5 hojas foliadas y escritas a máquina por una sola cara, acompañadas de los dibujos reglamentarios.

Madrid, a





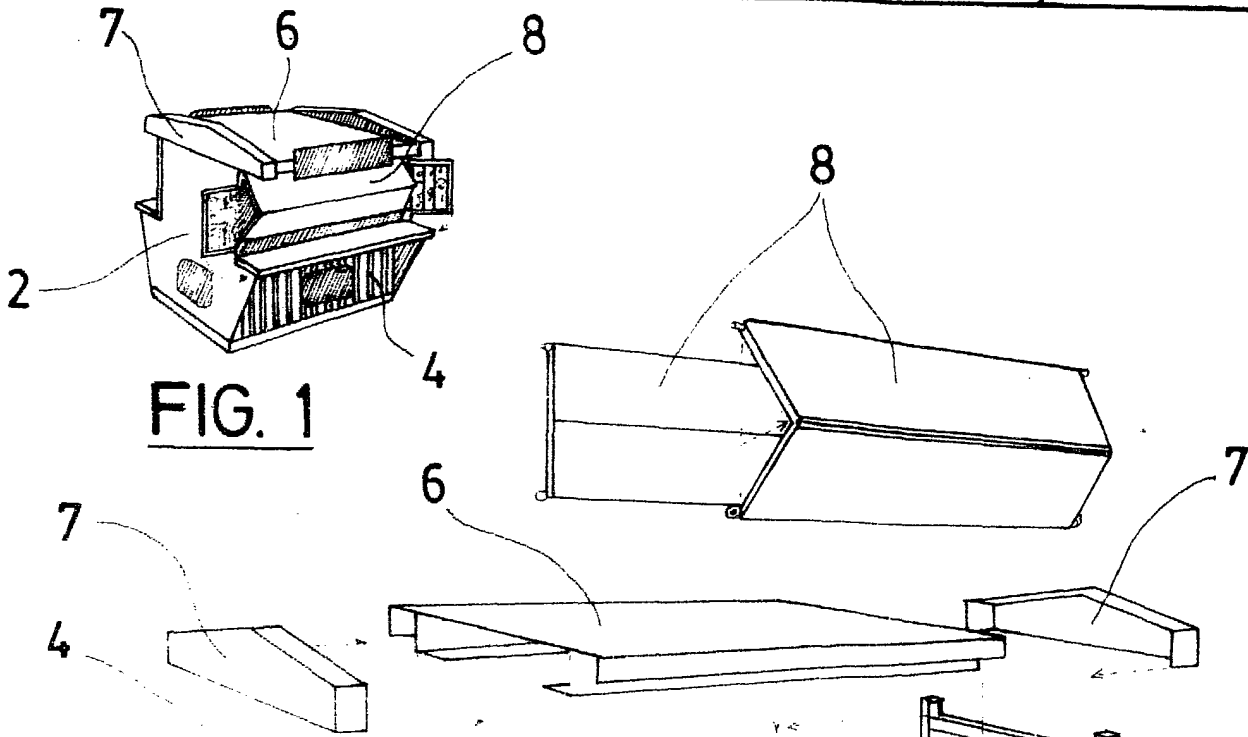


FIG. 1

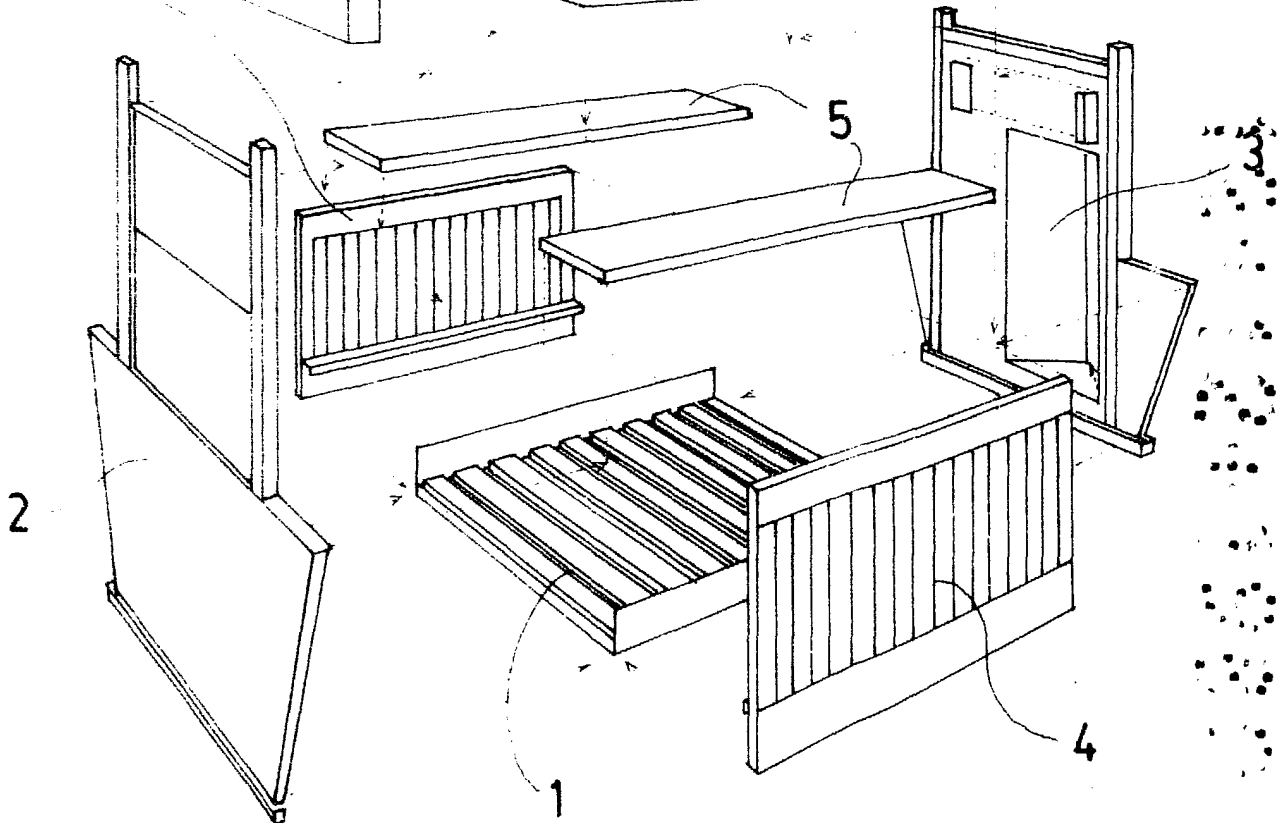


FIG. 2

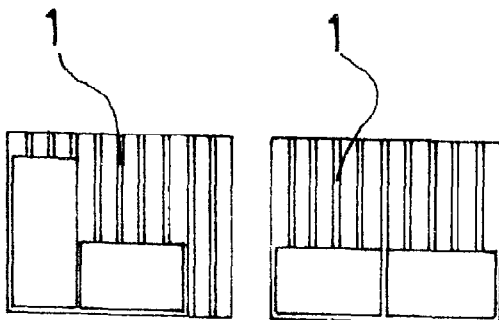


FIG. 3

Madrid, a 12 DIC. 1960
p. a.

JAIMÉ ISERN CUYÁS
E. B.