

REGISTRO DE LA PROPIEDAD INDUSTRIAL



SC/ah

ESPAÑA

MODELO DE UTILIDAD

19 ES 21 22	11 NÚMERO 254.979	10 Y
	22 FECHA DE PRESENTACION 11-12-80	

16 OCT. 1981

30 PRIORIDADES: 31 NÚMERO	32 FECHA	33 PAIS
------------------------------	----------	---------

47 FECHA DE PUBLICIDAD	51 CLASIFICACION INTERNACIONAL E. Cl.º <u>A47J37/57</u>
------------------------	--

54 TITULO DE LA INVENCIÓN BARBACCA PERFECCIONADA.
--

71 SOLICITANTE (S) D. JOSE M ^º DIAZ ARJONA Y D. VICTOR ROMAN FERNANDEZ
--

DOMICILIO DEL SOLICITANTE Carrt. de Olias, 101 - MALAGA
--

72 INVENTOR (ES)

73 TITULAR (ES)

74 REPRESENTANTE DON BERNARDO UNGRIA GOIBURU

1 El Estatuto vigente sobre Propiedad Industrial, de
26 de Julio de 1929, en su texto refundido publicado el 30
de Abril de 1930, establece los caracteres de patentabili-
dad de las invenciones de tipo industrial que tienen por
5 objeto obtener ventajas sobre lo ya conocido, admitiendo
por consiguiente como patentables, las nuevas máquinas, a-
paratos, instrumentos, procesos de fabricación, etc. La am-
plitud de conceptos previstos como patentables, ha llevado
al legislador a aclarar (Artº. 46) que la enumeración con-
10 tenida en dicho cuerpo legal es puramente enunciativa y no
limitativa, haciéndola extensiva incluso a los descubrimien-
tos de tipo científico (Artº. 47).

El Decreto de 26 de Diciembre de 1947, recogiendo
la Orden de 18 de Noviembre de 1935, confirma el criterio
15 legal de que también serán patentables los instrumentos, ob-
jetos, o partes de los mismos, que aporten a la función a
que son destinados, un beneficio o efecto nuevo, y en defi-
nitiva que constituyan una mejora sustancial sobre lo ante-
riormente conocido.

20 Pues bien, a tenor de lo expuesto, y en base al ar-
ticulado que recoge los conceptos expresados, debe conside-
rarse, que la invención a que se refiere la presente memo-
ria, constituye una novedad industrial, con características
y ventajas que la hacen merecedora del privilegio de explo-
25 tación exclusiva que por ella se solicita, premiando así
los méritos de quien aporta a la industria del país una me-
jora efectiva y precisamente comprendida entre las enuncia-
das por la Ley como patentables. (Arts. 46 y 47 en relación
con el 171, en su nueva redacción afectada por la Orden de
30 18 de Noviembre de 1935).

1 La presente invención se refiere a una barbacoa perfeccionada, cuya especial configuración y estudiado diseño hacen que la misma aporte numerosas y notables ventajas respecto a otras existentes de análoga finalidad.

5 La barbacoa propiamente dicha y realizada de acuerdo con la invención se constituye a partir de un cuerpo prismático rectangular que esta abierto por sus ~~dos~~ bases, contando interiormente con una rejilla horizontal en funciones de hogar y prevista en una zona más próxima del -
10 borde superior que del borde o base inferior, bajo cuya rejilla aparecen unos planos o paredes inclinadas que ~~constituyen~~ deflectores para la caída de las cenizas a un cajón -
 previsto inferiormente y practicable por una de las ~~caras~~ caras mayores del propio cuerpo prismático rectangular.

15 En un plano horizontal y superior al de la base o borde superior del cuerpo prismático rectangular se ha previsto la correspondiente parrilla de asado, la cual se encuentra montada de tal forma que la misma está capacitada para ocupar diferentes planos horizontales de elevación y
20 descenso, realizándose tales desplazamientos de elevación y descenso de la parrilla en virtud de un eje que cuenta en sus extremos con sendos volantes de accionamiento manual y a cuyo eje se encuentran solidarizados los extremos de unas cadenas que por su otro extremo se relacionan con la propia
25 parrilla, con lo que el giro de los volantes en un sentido o en otro, y por consiguiente del eje de los mismos, dará lugar en un caso a la elevación de la parrilla y en otro caso al descenso de la misma.

30 Asimismo, se han previsto medios que permiten

inmovilizar a la parrilla en cualquier punto del

1 tramo correspondiente en el que se pueda desplazar en su
elevación y descenso, determinando tales medios el freno de
de la propia parrilla para que ésta, al ocupar una determi-
nada posición no se desplace verticalmente hacia abajo por
5 gravedad de la misma.

El conjunto de la parrilla es susceptible de
complementarse con una campana prismática a modo de chimenea
superior, así como prolongarse el propio cuerpo prismá-
tico donde va el hogar en un mueble de considerable altura,
10 en funciones de leñera-carbonera.

Para complementar la descripción que seguidamente se va a realizar y con objeto de ayudar a una mejor
comprensión de las características del invento, se acompaña
a la presente memoria descriptiva de un juego de planos cuyas
15 figuras representan lo siguiente:

Figura 1ª.- Muestra una vista en perspectiva
de la barbacoa realizada de acuerdo con la invención, donde
se puede apreciar claramente la parrilla de asado, el cuerpo
prismático donde va dispuesta la rejilla del hogar, así como
20 los medios para la elevación y descenso de la referida -
parrilla.

Figura 2ª.- Muestra una vista en alzado según
una sección longitudinal realizada por un plano vertical a
la parrilla representada en la figura anterior.

25 Figura 3ª.- Muestra una vista en perspectiva
de la propia parrilla en la que superiormente se la ha aco-
plado una campana e inferiormente se prolonga en un mueble
en funciones de leñera-carbonera.

30 Figura 4ª.- Muestra una vista en sección del
dispositivo o medio que constituye el freno de la parrilla.

1 la parrilla en cualquiera de los puntos correspondientes al tramo en el que la misma puede ser elevada o descendida, según diferentes planos horizontales.

5 A la vista de las mencionadas figuras, puede observarse como la barbacoa propiamente dicha se constituye a partir de un cuerpo hueco prismático rectangular 1, el cual es abierto por sus dos bases y cuenta interiormente con una rejilla horizontal 2 en funciones de hogar, quedando tal
10 rejilla 2 dispuesta en una zona próxima a la base superior y abierta del cuerpo prismático 1, habiéndose previsto por debajo de tal rejilla 2 un cajón practicable 3 por una de sus caras mayores, habiéndose previsto entre los bordes de la referida rejilla 2 y el propio cajón practicable unas
15 placas inclinadas 4 en funciones de elementos deflectores para que las cenizas 5 caigan desde la propia parrilla 2 hasta el cajón inferior 3.

20 La combustión de la leña o carbón dispuesta sobre la parrilla 2 se realiza con la ayuda del aire que entra por la parte inferior del cuerpo prismático 1 y pasa, según las flechas que se observan en la figura 2ª, entre los bordes laterales y superiores del propio cajón 3 y los bordes inferiores de las placas inclinadas 4, con lo que dicho
25 aire llega a la parrilla 2 y favorece de esta forma la combustión del hogar.

30 En un plano horizontal y superior a la base o borde superior del propio cuerpo prismático 1 se ha previsto la correspondiente parrilla de asado 6, la cual se encuentra dispuesta sobre un marco rectangular 7 de cuyos lados menores emergen centralmente sendos pequeños perfiles 8 solidarios

1 zables telescópicamente respecto a otros tantos perfiles
verticales y alargados 10 que por su extremo inferior se en-
cuentran soldados a las correspondientes caras laterales o
menores del cuerpo prismático inferior 1, en tanto que supe-
5 riormente tales perfiles 10, junto con otra pareja de per-
files 11 emergentes de los dos vértices posteriores de la
cara respectiva del cuerpo prismático 1, soportan conjunta-
mente a una especie de puente 12 constituido por un perfil
angular en "U" abatida. Es decir, la parrilla de asado 6 se
10 encuentra solidarizada a los elementos tubulares 9 que son
desplazables telescópicamente respecto de los perfiles ver-
ticales 10, con el fin de que tal parrilla 6 pueda elevarse
y descender, ocupando diferentes planos horizontales.

Entre las dos ramas laterales del referido per-
15 fil o puente 12 se extiende un eje horizontal 13 cuyos ex-
tremos comportan sendas poleas 14 de accionamiento manual,
y a través de cuyas poleas 14 se hará girar al eje 13 y con
ello poder elevar o descender, según el sentido de giro de
tal eje 13, la parrilla de asado 6, en virtud de que entre
20 tal eje 13 y los respectivos pequeños perfiles 8 solidariza-
dos al marco 7 donde se encuentra ubicada la parrilla 6, se
tienden sendas cadenas 15 que en un sentido de giro del eje
13, tales cadenas 15 se irán enrollando sobre el propio eje
13, haciendo así elevar a la parrilla de asado 6, mientras
25 que en el sentido contrario de giro del aludido eje 13 las
cadenas 15 se irán desenrollando y con ello permitiendo la
bajada de la referida parrilla de asado 6.

Para posicionar la parrilla de asado 6 a dife-
rentes alturas, y que en cada una de tales posiciones no
30 pueda bajarse por sí sola por efecto de su propio peso, se

1 han previsto medios para que tal parrilla de asado 6 ocupe
cualquier posición dentro del tramo vertical en la que pue-
de elevarse y descender, estando constituidos tales medios
mediante la combinación de dos tramos tubulares 16 y 17, de
5 sección cuadrangular y de un casquillo envolvente 18, pre-
visto el conjunto en cada uno de los extremos del eje 13,
en la zona inmediatamente anterior a la que se encuentran
los volantes 14.

Uno de tales tramos tubulares de sección cua-
10 drangular, concretamente el referenciado con el nº 16 forma
parte extrema del propio eje 13, en tanto que el otro tramo
tubular 17 queda en una zona más interna y enfrentado al
anterior, estando dotado de rodamientos para permitir el gi-
ro del eje 13 respecto a tal tramo tubular 17 que, como es
15 natural, exteriormente se ha dicho que es de sección cuadran-
gular, mientras que interiormente será de sección circular
para que el eje 13 pueda girar sobre el mismo.

El aludido tramo tubular interno 17 se encuen-
tra solidarizado al propio perfil o puente 12, con lo que
20 tal tramo tubular 17 es estático, mientras que el tramo tu-
bular extremo 16 al formar parte del propio eje 13 girara
con éste, mientras que el casquillo 18 será el que permita
el bloqueo o desbloqueo para anular o permitir el giro del
eje 13, siendo por consiguiente tal casquillo 18 desplaza-
25 ble en uno y otro sentido.

De esta forma, cuando el casquillo 18 se en-
cuentra superpuesto al tramo tubular extremo 16, el eje 13
puede girar fácilmente, en virtud de que no existe ningún
bloqueo, con lo que la parrilla de asado 6 puede elevarse o
30 descender según el giro que se haya dado al eje 13 mediante

1 los volantes de accionamiento manual 14, mientras que si se
desplaza el casquillo 18 hacia el interior y el mismo queda
interpuesto entre las zonas extremas y abarcando a los dos
tramos tubulares 16 y 17, entonces es cuando se produce el
5 bloqueo, ya que tal casquillo 18 no permitira el giro del
tramo tubular extremo 16 y por consiguiente el giro del pro-
pio eje 13, por encontrarse el tramo tubular 17 estático y
por consiguiente impidiendo el giro del casquillo 18 que,
como anteriormente se ha dicho, se encuentra dispuesto de -
10 forma que una porción del mismo se encuentra dispuesta en-
volviendo a tal tramo tubular 17, en tanto que la otra por-
ción extrema y contraria del casquillo 18 se encontrará dis-
puesto envolviendo al tramo tubular 16, realizando así el
bloqueo de ambas partes e impidiendo el giro del eje 13. Tal
15 característica o forma de funcionamiento se aprecia claramen-
te en la figura 4ª, en la que el casquillo 18 se aprecia di-
bujado de dos formas diferentes, una envolviendo al propio
tramo tubular y extremo 16, es decir permitiendo el giro del
eje 17 y la otra en la que se encuentra dibujado por línea
20 de puntos en la que tal casquillo 18 afecta y envuelve par-
cialmente a las dos zonas extremas de los tramos tubulares
16 y 17, realizando por consiguiente el bloqueo.

Finalmente, cabe decir que la barbacoa incor-
25 pora asimismo medios para la fijación de un eje 19 dotado
de los correspondiente pinchos, con el fin de que entre los
mismos pueda retenerse una pieza grande para su asado, con-
tando tal eje 19 con uno de sus extremos prolongados fin-
zado en una manilla 20 para el giro del mismo y por consiguiente
30 te de la pieza insertada entre sus correspondientes pinchos,
realizándose así el perfecto asado de tal pieza.

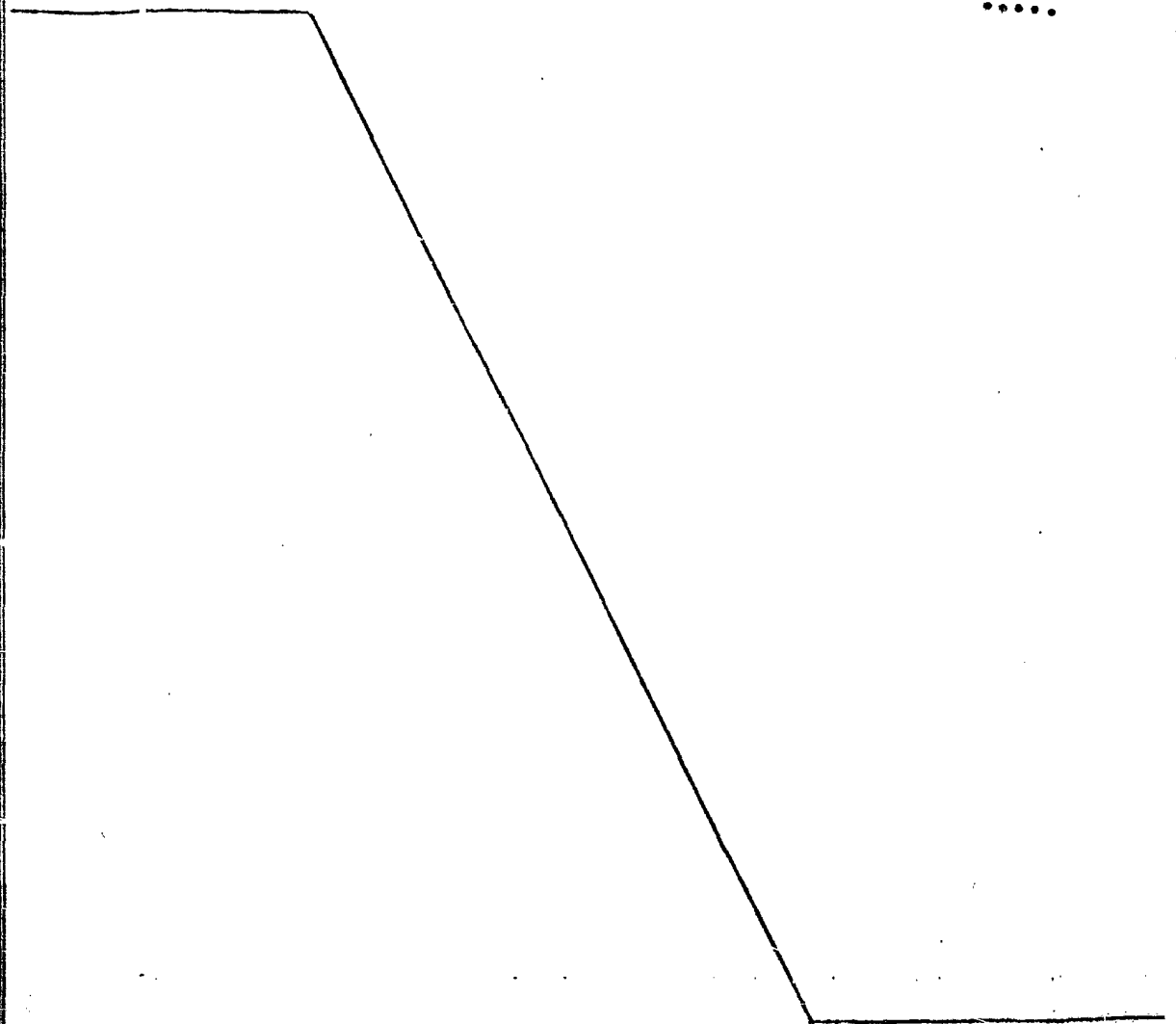
1 Por otra parte, la barbacoa así constituida
puede complementarse con una campana tronco-piramidal 21 en
funciones de chimenea, en tanto que inferiormente el propio
cuerpo prismático 1 puede prolongarse en un mueble 22 de -
5 considerable altura en funciones de carbonera-leñera, estan-
do tal mueble 22 dotado de la correspondiente puerta frontal
23 de acceso al habitáculo que constituiría el propio mueble
22 en funciones de carbonera-leñera. En este caso la entra-
da de aire para favorecer la combustión se realizaría de -
10 forma exactamente igual a la descrita, es decir que el aire
entraría al mueble 22 e interiormente pasaría entre el pro-
pio cajón 3 y las placas reflectoras 4 para llegar a la pa-
rrilla 2 y favorecer así la combustión.

15

20

25

30



1 Hecha la descripción a que se refiere la memoria
que antecede, es preciso insistir en que los detalles de
realización de la idea expuesta, pueden variar, es decir,
que pueden sufrir pequeñas alteraciones, basadas siempre
5 en los principios fundamentales de la idea, que son en esen-
cia los que quedan reflejados en los párrafos de la descrip-
ción hecha. En efecto, el Artículo 48 del Estatuto vigente
sobre Propiedad Industrial, establece como no patentables,
en su apartado tercero, "los cambios de forma, dimensiones,
10 proporciones y materias de un objeto ya patentado" fijando
así el criterio del legislador en el sentido de que paten-
tada una idea que pueda dar lugar a una realidad práctica
e industrializable, nadie podrá apoyarse en ella para, a
pretexto de haber introducido ligeras modificaciones, pre-
15 sentarla como nueva y propia.

Este principio, en cuanto al alcance de la protec-
ción del objeto patentado se refiere, se halla confirmado
por numerosas Sentencias del Tribunal Supremo, y entre -
ellas, como más terminantes, en las de fechas 16 de octubre
20 de 1954, 23 de enero de 1959, 20 de marzo de 1964 y otras.

Establecido el concepto expresado, en cuanto a la
amplitud que debe darse a la protección solicitada, se re-
dacta a continuación la Nota de Reivindicaciones, de acuer-
do con lo que se establece en el último párrafo del apar-
tado tercero del Artículo 100 de la Ley, sintetizando así
25 las novedades que se desean reivindicar:

NOTA DE REIVINDICACIONES

En resumen, el privilegio de explotación exclusi-
va que se solicita, recaerá sobre las reivindicaciones si-
30 guientes:

1 1.- BARBACOA PERFECCIONADA, esencialmente caracteriza-
da porque se constituye a partir de un cuerpo hueco prismá-
tico rectangular, abierto por sus bases y dotado interior-
mente de una rejilla horizontal en funciones de hogar, por
5 debajo de la cual existe un cajón practicable por una de sus
caras mayores, mientras que en un plano horizontal y superior
a la base abierta de tal cuerpo prismático se ha previsto la
correspondiente parrilla de asado, la cual se encuentra in-
serta en un marco rectangular de cuyos lados menores emergen
10 centralmente sendos pequeños perfiles solidarizados a res-
pectivos elementos tubulares desplazables telescópicamente
respecto a otros tantos perfiles verticales y alargados que
por su extremo inferior se encuentran soldados a las corres-
pondientes caras laterales o menores del cuerpo prismático
15 inferior, en tanto que superiormente tales perfiles, junto
con otra pareja prevista y emergentes de dos de los vérti-
ces, soportan a una especie de puente constituido por un
perfil angular en "U" abatida; habiéndose previsto que entre
las dos ramas laterales del referido perfil en "U" se extien-
20 da un eje que finaliza en sendas poleas extremas y externas,
comportando tal eje medios de frenado y elevación de la pa-
rrilla, al estar ésta relacionada con dicho eje mediante
una pareja de cadenas fijadas por un extremo al referido
eje y por el otro a los pequeños perfiles emergentes de los
25 lados menores del marco de la propia parrilla; con la parti-
cularidad de que el cuerpo prismático donde va ubicado el
hogar cuenta con medios adecuados para el paso del aire que
ayudará a la combustión.

30 2.- BARBACOA PERFECCIONADA, según reivindicación 1ª,
caracterizada porque los medios de frenado de la parrilla,

1 en su elevación y descenso, se constituyen mediante la com-
binación de dos tramos tubulares de sección cuadrangular y
de un casquillo envolvente y liberado de los mismos, todo
ello previsto en cada uno de los extremos del eje al que se
5 encuentran relacionadas las cadenas que producirán la propia
elevación y descenso de la parrilla, habiéndose previsto
que uno de tales tramos tubulares forme la propia zona extre-
ma del eje, en tanto que el otro, dispuesto en una zona más
interna y enfrentado al anterior, está dotado de rodamientos
10 internos para permitir el giro del eje, estando dicho último
tramo tubular solidarizado a la correspondiente rama del per-
fil en "U", con la particularidad de que el casquillo es des-
plazable manualmente para poderse posicionar de manera que
el mismo abarque a las zonas extremas y enfrentadas de los
15 dos tramos tubulares aludidos, produciendo así el frenado,
mientras que el desplazamiento de dicho casquillo hacia uno
u otro lado, permite la liberación de uno u otro tramo tubu-
lar y con ello el giro del eje y la consiguiente elevación o
descenso de la parrilla al accionar asimismo manualmente las
20 poleas extremas que comporta el eje.

25 3.- BARBACOA PERFECCIONADA, según reivindicación 1ª,
caracterizada porque el cuerpo prismático rectangular va
dotado interiormente, entre la rejilla del hogar y el cajón
practicable, de unas placas inclinadas que determinan un
tronco de pirámide invertido que canaliza las cenizas al
referido cajón practicable, con la particularidad de que el
aire que entra al cuerpo prismático por su parte o base in-
ferior se canaliza hacia la embocadura que determina la base
inferior y menor del referido tronco de pirámide, llegando

1

4.- BARBACOA PERFECCIONADA, según reivindicaciones 1ª y 3ª caracterizada porque el cuerpo prismático rectangular se prolonga inferiormente en un mueble de considerable altura con sus caras confundidas con las del propio cuerpo prismático, cuyo mueble se constituye en leñera-carbonera y va dotado de una puerta frontal de acceso.

5

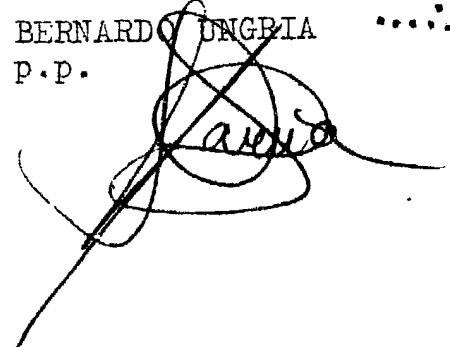
5.- Se reivindica por último como objeto sobre el que ha de recaer el Modelo de Utilidad que se solicita por: BARBACOA PERFECCIONADA.

10

Todo conforme queda descrito y reivindicado en la presente memoria descriptiva que consta de trece páginas mecanografiadas y dibujos adjuntos.

15

Madrid, 11 de diciembre 1980
BERNARDO UNGRIA
P.P.



20

25

30

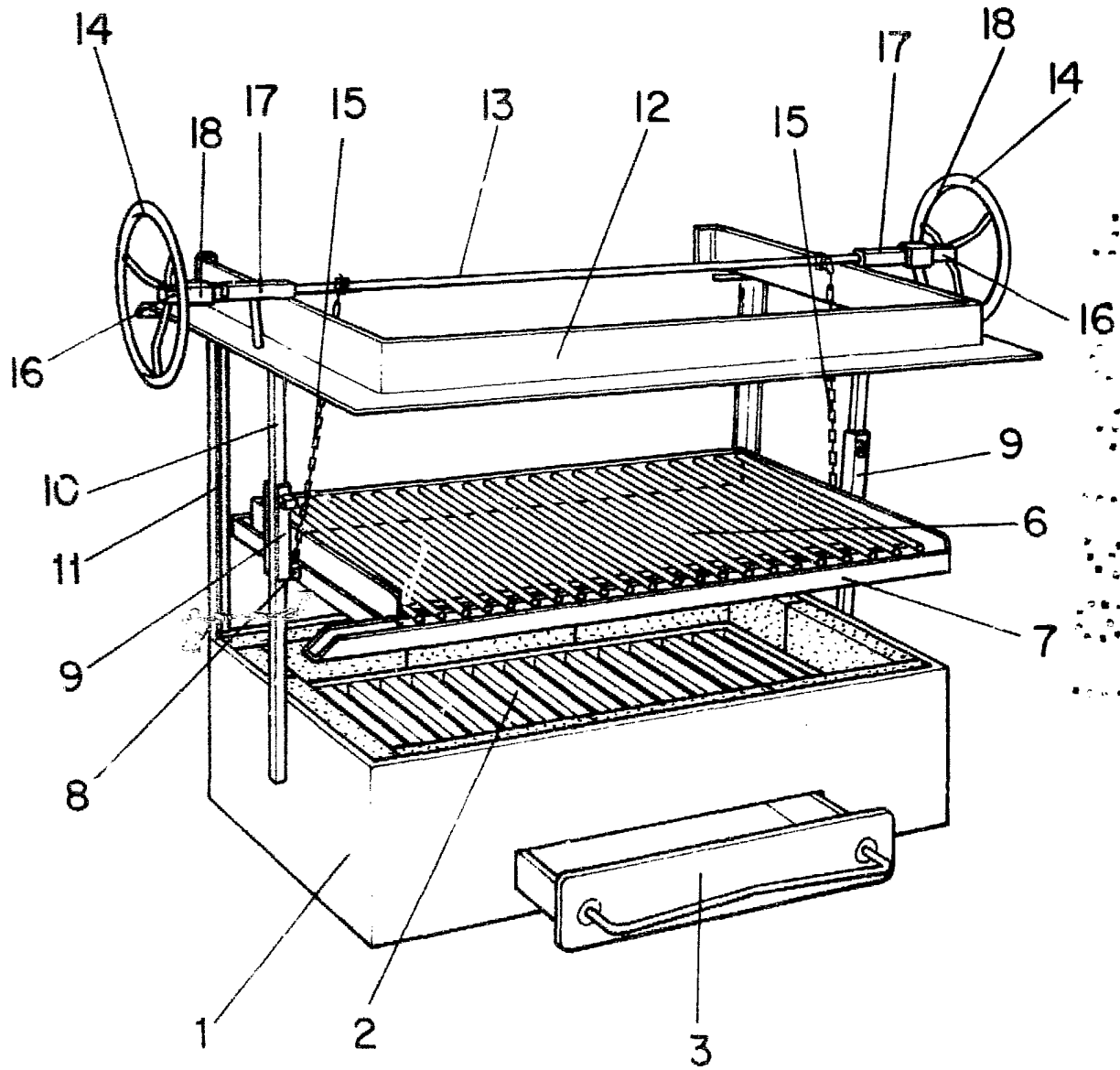


FIG-1

ESCALA VARIABLE

Madrid, 11 de diciembre de 1980

BERNARDO UNGRIA

P. P.

[Handwritten signature]

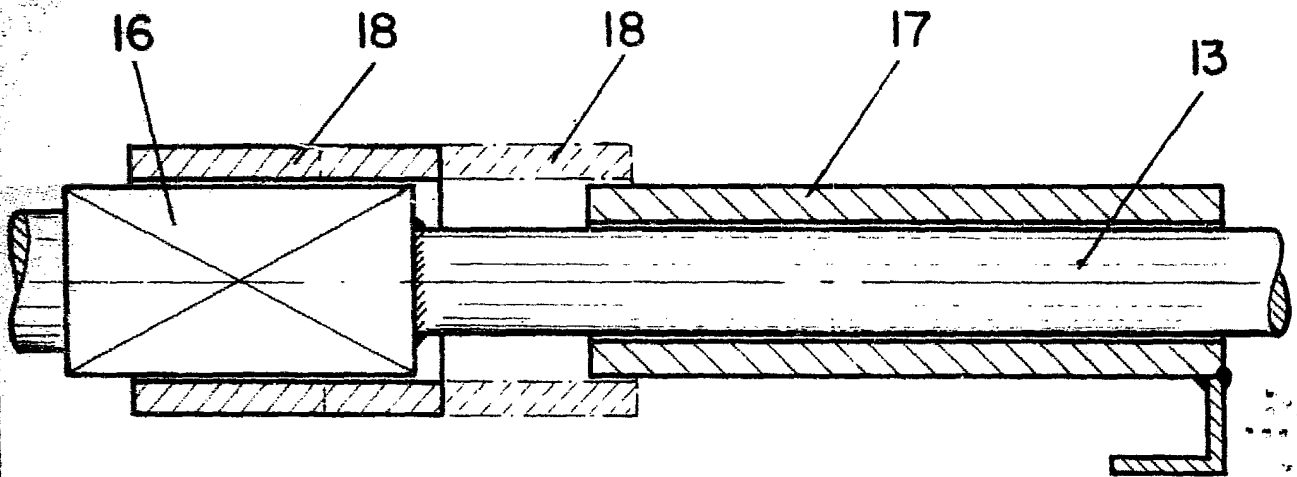


FIG - 4

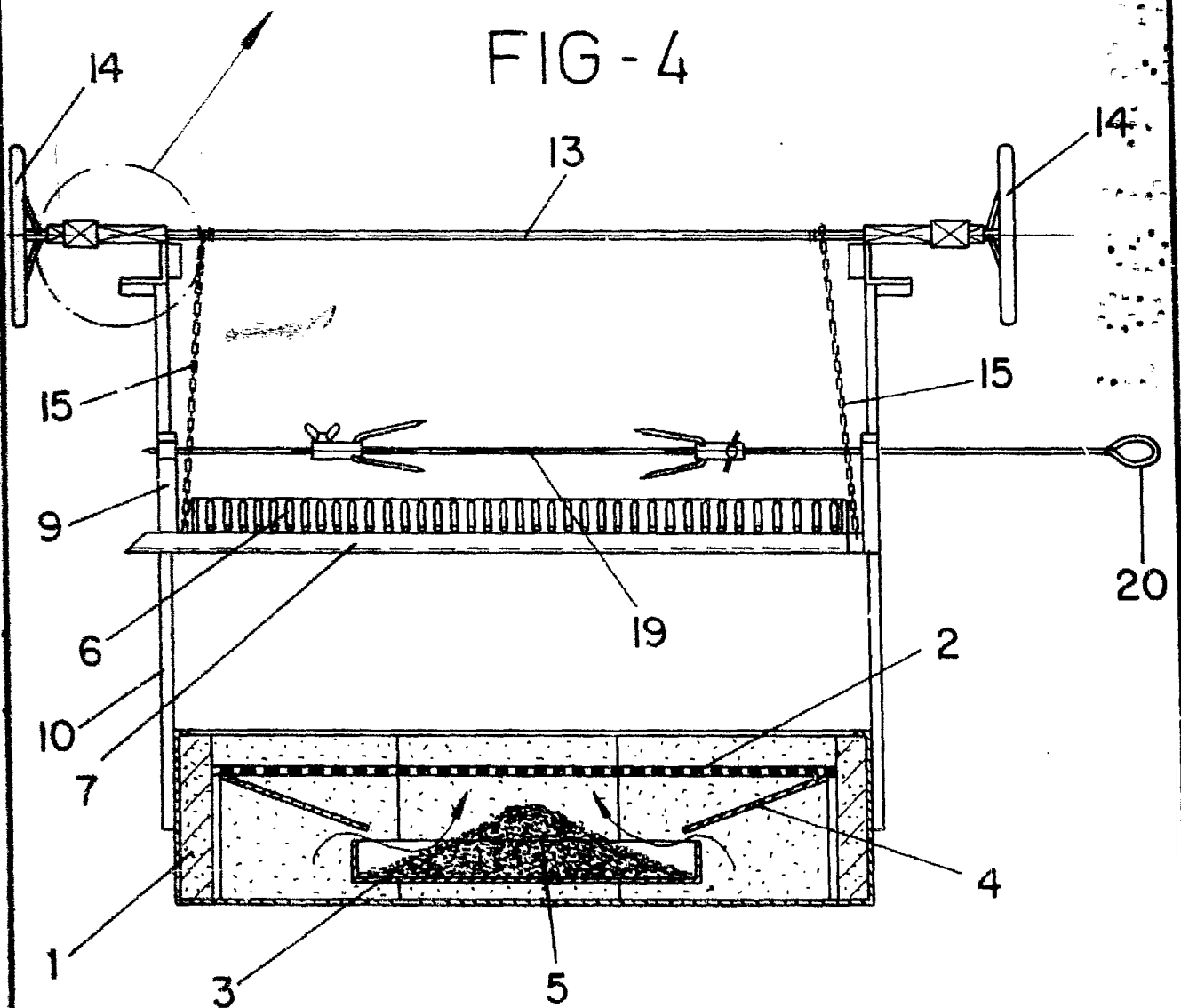


FIG - 2

ESCALA VARIABLE

Madrid, 11 de diciembre de 1980

BERNARDO UNGRIA

P. P.

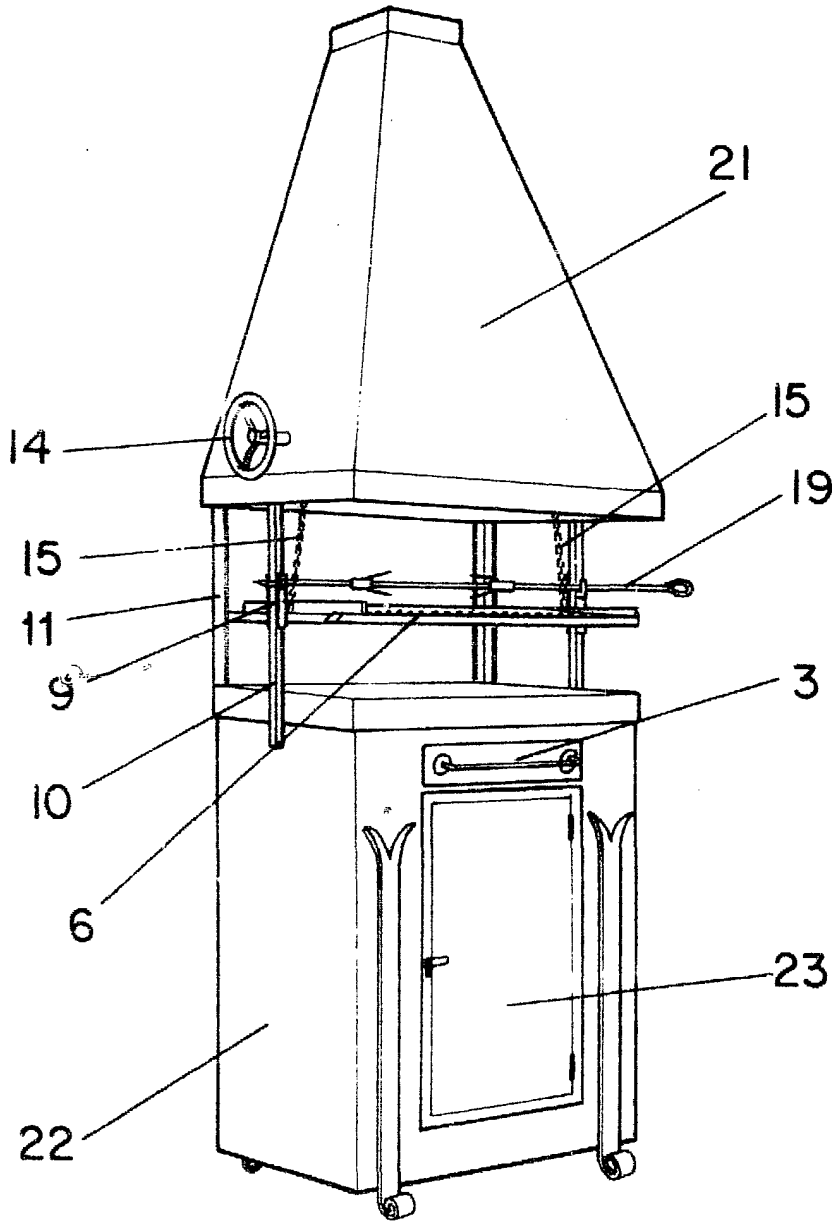


FIG-3

ESCALA VARIABLE

Madrid, 11 de diciembre de 1980

BERNARDO UNGRIA

P. P.