



ESPAÑA

10	ES	11	NUMERO	10	Y
		21			
		22	FECHA DE PRESENTACION		
			254976		
			11-DIC-80		

MODELO DE UTILIDAD

16 JUL. 1981

30 PRIORIDADES:		
31 NUMERO	32 FECHA	33 PAIS
---	---	---

47 FECHA DE PUBLICIDAD	48 CLASIFICACION INTERNACIONAL
	Int. Cl. <sup>3</sup> A61L 9/12

64 TITULO DE LA INVENCIÓN
"CONTENEDOR Y REGULADOR DE BLOQUES PURIFICADORES Y DEODORANTES"

71 SOLICITANTE (S)
D. Mariano CASTRO DURANY

DOMICILIO DEL SOLICITANTE
Copérnico, 1.- BARCELONA.-

72 INVENTOR (ES)
El propio solicitante.

73 TITULAR (ES)
D. Mariano CASTRO DURANY

74 REPRESENTANTE	Luis Ruiz Palacios Marqués de Sta. Ana, 30 M A D R I D - 10
------------------	---

El Modelo de Utilidad que nos ocupa, tal y como su enunciado indica, recae sobre un contenedor y regulador de bloques purificadores y deodorantes, que reúne las propiedades requeridas para los de su materia, y a fines de inscripción en el Registro de la Propiedad Industrial, por lo que el solicitante en su calidad de profesional sobre el asunto que tratamos, pasa a cumplimentar los requisitos que al efecto otorgan los aludidos textos legales.

En esencia, consiste el dispositivo que nos ocupa, en un elemento soporte, hueco en su interior, y dotadas sus paredes de taladros pasantes para comunicar desde el exterior y al propio tiempo y dada su especial configuración, las paredes menores van dotadas de una cremallera a modo de pequeños surcos, paralelos entre sí a fin de que, al quedar protegidas con el respectivo capuchón de cierre, y paredes lisas, la pestaña o saliente que cuenta interiormente pueda regular el grado apetecido de apertura al entrar en juego el escalón, que penetra en la acanaladura.

Para la mejor comprensión de la memoria que nos ocupa, se acompaña una hoja de dibujos ilustrativos en la que se nos muestra un ejemplar de dicho soporte en posición de trabajo y la numeración que en el mismo consta tiene el siguiente valor.

1.- Pieza soporte o receptáculo.

2.- Acanaladuras penetrantes practicadas en las paredes

mayores de la pieza soporte -1-.

3.- Canales dispuestas en paralelo, a lo largo de las paredes menores del soporte -1-.

4.- Base de ensanchamiento o peana de la pieza soporte -1-.

5.- Tapa de cierre.

5.- 6.- Pestaña o resalto interior localizado en el extremo inferior de la tapa de cierre -5-.

La organización del modelo que nos ocupa, se lleva a cabo de la siguiente manera.

La pieza soporte -1-, de naturaleza hueca en todo su interior, hace las veces de receptáculo de la materia a tratar en su interior, dotada dicha pieza de una plataforma o peana -4- para un mayor posicionado en el lugar a tratar. Dicha pieza recipiente, cuenta con una serie de pequeñas ventanas paralelas -2-, practicadas en sus paredes laterales o de mayor dimensión a fin de volatilizar a través de ellas la materia contenida en el interior del recipiente en que se localizan éstas. Como medio regulador del espacio a tratar, se ha previsto la disposición de una cremallera de deslizamiento constituida por una serie de acanaladuras -3- de poca profundidad dispuestas en paralelo a lo largo de las paredes menores de la pieza recipiente -1-, combinadas con el resalto periférico e interior -6- que en su extremo inferior cuenta con la tapa -5- del conjunto, con lo que en todo momento puede regularse y permanecer dicha tapa de forma permanente a la altura deseada al coincidir estos dos elementos.

Serán independientes del objeto de la presente invención, los materiales, formas, colores y dimensiones, y en general todo cuanto no altere, cambie o modifique la esencialidad de la invención.

5.- Descrita suficientemente la naturaleza y objeto de este Modelo de Utilidad, se hace constar que las características esenciales sobre las que ha de recaer la concesión del mismo, están comprendidas en las notas reivindicatorias que en la página siguiente se detallan.



R E I V I N D I C A C I O N E S

-----

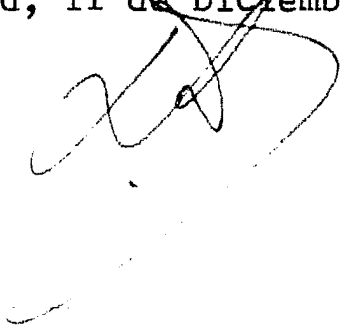
- 1ª.- Contenedor y regulador de bloques purificadores y deodorantes, caracterizado por comprender una pieza soporte de naturaleza hueca, en todo su interior, a modo de receptáculo de la materia a tratar, dotándosele a dicha pieza de una plataforma o peana, mientras que la pieza recipiente cuenta con una serie de ventanas de poca altura y paralelas, practicadas en las paredes laterales y de mayor dimensión para el volatilizado del producto a través de ellas, y como medio regulador del espacio a tratar, se ha previsto la disposición de una cremallera de deslizamiento, constituida por una serie de acanaladuras de poca profundidad y dispuestas en paralelo, a lo largo de las paredes menores de la pieza recipiente, haciéndolas combinar con el resalto periférico e inferior que comporta la tapa de cierre del conjunto en su boca y al hacer coincidir el elemento macho en el hembra.
- 5.-
- 10.-
- 15.-

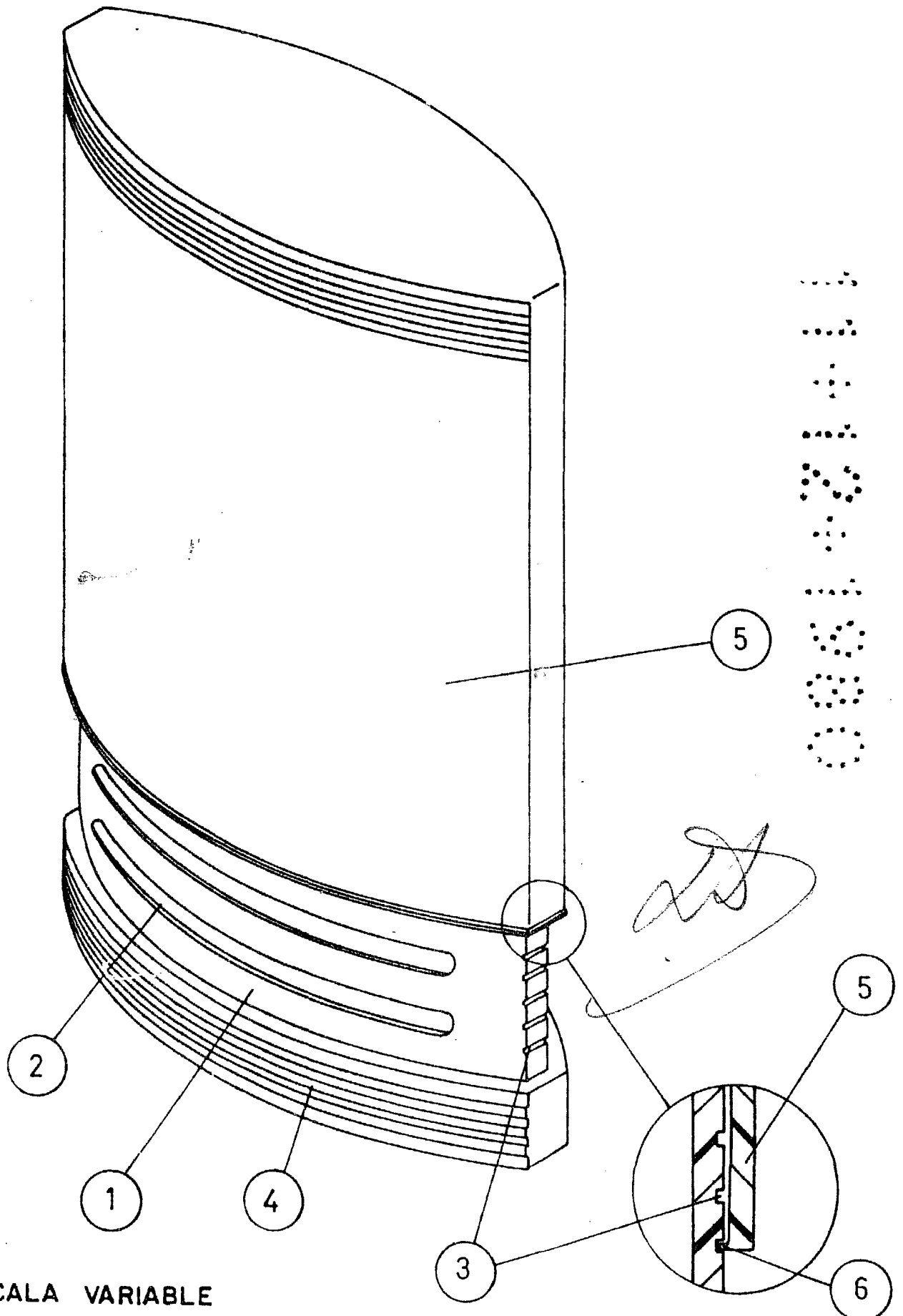
2ª.- CONTENEDOR Y REGULADOR DE BLOQUES PURIFICADORES Y DEODORANTES.

-----

Todo ello tal y como se describe y reivindica en la presente memoria, que consta de SEIS hojas escritas por una sola de sus caras y planos que la ilustran.

Madrid, 11 de Diciembre de 1980

A handwritten signature in black ink, consisting of several loops and a long horizontal stroke extending to the left.A vertical column of ten groups of dots, arranged in a pattern that resembles a stylized signature or a series of decorative marks. Each group consists of a small cluster of dots, with some groups having a central dot and others being more spread out.



ESCALA VARIABLE