



254967

254967

RESUMEN DESCRIPTIVO

que se acompaña

de un croquis de una

zona de investigación por vertidos a los en España e

deber de

de antea de la Dirección General de Sanidad de

Sanidad, S.A., en virtud de convenio con el Ministerio de

nº 0, Madrid,

por

"Dirección de Sanidad y Asistencia Social de Madrid y

Sanidad, S.A."

Investigación y Asesoramiento Sanitario y

Sanidad, S.A., en virtud de convenio con el Ministerio de

Sanidad, S.A., en virtud de convenio con el Ministerio de

Sanidad, S.A., en virtud de convenio con el Ministerio de

-----

254967



de la descripción de una patente anterior de los Sr. D. Inventores, un dispositivo de corte del hilo de trama para tener una longitud prevista de una pinta con los hilos muscos, entera en cada hilo entre la hilera de guía-hilos situada por delante de la crupa posterior a y

5.- en punto de cruce de hilos correspondiente a la hilera de pinta anterior, cuando orientada la abertura de dicha pinta hacia el centro del tejido. En el momento del batizado el hilo queda cogido por esta hilera que así constituye un órgano de aprehensión y retención del hilo para facilitar y hacer más seguro el funcionamiento de el mismo que actúa entre la pinta y el punto de cruce de hilos y para presentar en seguida a la aguja, cuando es urdido siguiente, la hebra de hilo así retenida entre la pinta y la hilera de guía-hilos.

10.-

Este dispositivo es un resultado satisfactorio en relación con hilo de trama único, pero en cambio es practica ante de poca utilidad en la tejeduría con varios hilos. En efecto, en tal caso la pinta se cierra sucesivamente a varios hilos a la vez y cuando se pretiene retirar uno de ellos, tiene a su izquierda los demás por rozamiento, obligándolos a salir de la pinta total o parcialmente. Por otro parte, la poca elasticidad en forma de paquete de los hilos entre los brazos de la pinta, provoca la separación de las urdidas de la misma, de tal suerte que cuando se inserta un nuevo hilo en dicha pinta, no queda retenido suficientemente.

15.-

20.-

La presente patente tiende a evitar dicho inconveniente y a simplificar el dispositivo descrito en la patente anterior, de modo que pueda funcionar satisfactoriamente con cualquier número de hilos de trama utilizados y cualquiera que sea el orden en que urdieren.

25.-

Según esta patente se sustituye la pinta elástica de aprehensión y retención citada en la patente anterior, por una tobera de aspiración que, tan pronto como el hilo es urdido en la proximidad del punto de cruce de hilos, aspira la hebra flotante y la mantiene así tendida en toda su longitud, que se extiende entre el guía-hilos y la

30.-

254967



referidas toberas.

5.-

Se comprenderá que tal dispositivo de retención, por efecto de aspiración puede aplicarse a un número cualquiera de hilos de trama que trabajen en cualquier orden. Por otra parte, se puede retirar fácilmente cualquiera de los hilos así retenidos sin riesgo alguno de arrastrar consigo a los que son atraídos por la tobera de aspiración de atrás de él.

10.-

Resulta evidente que la dicha tobera no puede tomar el hilo en el momento del batánado para mantenerlo durante el golpe, sin embargo, la experiencia ha demostrado que cuando los frenos asociados con las bobinas de trama se regulan convenientemente, el hilo en curso de trabajo queda tensado después del golpe de batán entre el guía-hilos correspondiente y el punto de cruce de hilos, de suerte que se corra en el punto exacto deseado para realizarse sin necesidad de asegurar su conservación en el paso por un órgano de aprensión.

15.-

El dibujo que se acompaña, como a título de ejemplo, permite comprender mejor la presente patente, las características que presenta y las ventajas que puede proporcionar.

20.-

La fig. única de este dibujo es una vista diagramática que muestra el lado derecho de un telar provisto de un dispositivo según la presente patente.

25.-

Como en la patente anterior, el número -1- designa los hilos de urdimbre y -3- la aguja ganchada. No obstante, aquí se ha supuesto que el telar va provisto de varias bobinas de hilos de trama, respectivamente -2a, 2b, 2c y 2d- (este número de bobinas es variable según el caso), a cada una de las cuales correspondiendo una hilera o guía-hilos -7a, 7b, 7c y 7d-. En reposo los guía-hilos -7a, 7b, 7c y 7d- se encuentran en posición bastante elevada para que sus hilos -6a, 6b, 6c y 6d- no sean cogidos bajo la punta o pico -3a- de la aguja, ni tampoco por bajados selectivamente a un nivel de trabajo en función

30.-

# 254967

de la armadura de trama por los dispositivos de control (no representados) eléctricos o mecánicos. Se indican con -1a-, 2a, 3a y 4a- los trenes asociados con las bobinas -1a-, b, c, y d- para asegurar la tensión del hilo que se avanza de las mismas.

- 5.- Cuando un hilo, como -5b- ha sido tomado por la aguja, ésta lo coge y tira de él hacia el paso, soltándolo luego. Entonces se coge por el peine -6- del batán para constituir la última pasada que termine en el punto de cruce de hilos A, entendiéndose así una hebra de este hilo, tensado, entre dicho punto A y el guía-hilos correspondiente -7b-. Según se ha expuesto en la patente principal es preciso, por una parte, cortar esta hebra de hilo en la proximidad inmediata del punto A y, por otra parte, retenerla para que quede tensada a partir de este guía-hilos -7b-, y pueda ser recogida inmediatamente por la aguja -3-. Es preciso además, que los mecanismos utilizados a tal efecto no perturben el funcionamiento de un dispositivo de orillo, tal como el gancho -9- y la aguja de retención -14-.
- 10.-
- 15.-

Según la patente anterior, se prevé, por una parte, una pinta elástica dispuesta en el trayecto de la hebra de hilo precitada, para recibirla y retenerla en el momento del batanado, y por otra, ci zallas verticales, que se desplazan verticalmente y que agarran y cortan la hebra en cuestión a lo largo del borde del tejido.

- 20.- De acuerdo con esta patente, se conservan las zallas, cuyas dos hojas se han indicado muy esquemáticamente en -20-3a-, como en el dibujo acompañante de la patente anterior, pero se reemplaza la pinta elástica por una simple tobera de aspiración -41-, que se abre en la proximidad inmediata de la hebra precitada, a cierta distancia del referido punto A.

- 30.- En estas condiciones, se comprende que la dicha tobera tiende a aspirar la hebra de hilo precitada entre el punto de cruce de hilos A y la hilera o guía-hilos -7b-. Hasta tanto esta hebra no ha-

254967



ya más cortada por las piezas -70-31-, y la acción siguiente, para  
 5.- muestra de regular funcionamiento entre, podrá cuanto más se viera el niño a  
 como un elemento, siendo éste retenido por el cable -40b- desde que a  
 la bobina -10-. Para una vez que sea funcionado las piezas, la bo-  
 ca en cuestión queda flotante y, por consiguiente, en posición in-  
 10.- ducida. En este caso cortado se prende para en la bobina, con lo  
 que la parte comprendida entre ésta y el guía-niños -7b- queda entre  
 una y, por lo tanto, en disposición de ser vuelta a copiar por el pi-  
 co -3a-, cuando la mecánica de trama haya hecho comenzar de nuevo el  
 guía-niños -7b- al nivel de trabajo.

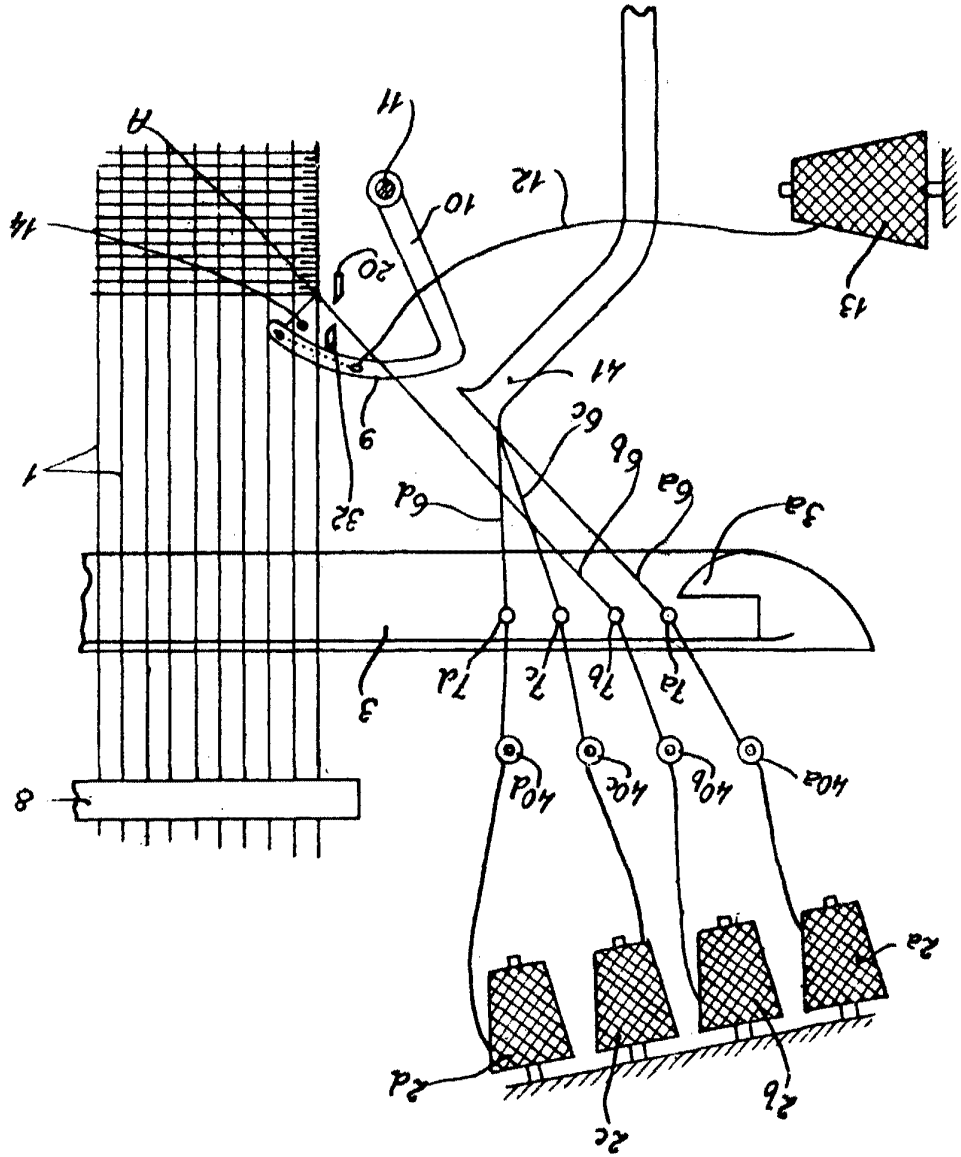
Así, pues, y como es comprensible, cualquiera que sea el nú-  
 ro de niños de trama previstos en el telar, todos, salvo el que se ap-  
 té escapando, tienen su extremo libre retenido en el interior de la  
 15.- bobina de aspiración -41-, quedando la parte inferior entre ésta y el  
 ro y el guía-niños correspondiente -7a, 7b, 7c y 7d- en cada bobina  
 de. En la bobina, después que las piezas -70-32- hayan actuado, el  
 niño que va a trabajar es aspirado a su vez por la bobina -41- y, du-  
 rante un corto instante, todos los niños de trama -0a, 0b, 0c y 0d-  
 20.- ter ínter, u.c., en ella; luego, el guía-niños de uno de ellos se des-  
 de, y el niño en cuestión es agarrado por el pico -3a- de la aguja,  
 para que trabaje a su vez.

Se concibe, que importa poco el niño que va a ser tomado de  
 tal modo por el pico -3a-. Puede serlo el único niño aspirado por  
 la bobina o cualquiera otro, incluso el que se encuentra en ella por  
 25.- un momento. En todos casos este niño es retenido únicamente  
 al encontrar el efecto de aspiración, sin afectar con ello a ningún  
 no de los de los otros. El problema queda, por tanto, con respecto al  
 sujeto.

En forma y en el momento exacto de la bobina pueden variar  
 30.- según los casos. Puede ser diagonalmente horizontalmente, como se repre-



ESCALA VARIABLE  
 MADRID, JOSE DE LA  
 DE 19. ALFONSO GONZALEZ



254967

