



ESPAÑA

|       |    |                       |      |
|-------|----|-----------------------|------|
| 19 ES | 11 | NUMERO                | 10 Y |
|       | 21 | 254.962/XI            |      |
|       | 22 | FECHA DE PRESENTACION |      |
|       |    | 10-12-1.980           |      |

MODELO DE UTILIDAD

1 SET. 1981

|                 |          |         |
|-----------------|----------|---------|
| 30 PRIORIDADES: | 32 FECHA | 33 PAIS |
| 31 NUMERO       |          |         |

|                        |                                |
|------------------------|--------------------------------|
| 47 FECHA DE PUBLICIDAD | 48 CLASIFICACION INTERNACIONAL |
|                        | 1. 01. A01F25/00               |

54 TITULO DE LA INVENCIÓN  
 MAQUINA REMOVEDORA DE PEQUEÑOS TUBERCULOS, TAL COMO LA CHUFA.

71 SOLICITANTE (ES)  
 D. MANUEL SANTAMARIA VIVO.

DOMICILIO DEL SOLICITANTE  
 Dean San Feliu, 1.- ALBORAYA (VALENCIA)

72 INVENTOR (ES)

73 TITULAR (ES)

74 REPRESENTANTE  
 D. BERNARDO UNGRIA GOIBURU

1 El Estatuto vigente sobre Propiedad Industrial, de  
26 de Julio de 1929, en su texto refundido publicado el 30  
de Abril de 1930, establece los caracteres de patentabili-  
5 objeto obtener ventajas sobre lo ya conocido, admitiendo  
por consiguiente como patentables, las nuevas máquinas, a-  
paratos, instrumentos, procesos de fabricación, etc. La am-  
plitud de conceptos previstos como patentables, ha llevado  
al legislador a aclarar (Artº. 46) que la enumeración con-  
10 tenida en dicho cuerpo legal es puramente enunciativa y no  
limitativa, haciéndola extensiva incluso a los descubrimien-  
tos de tipo científico (Artº. 47).

El Decreto de 26 de Diciembre de 1947, recogiendo  
la Orden de 18 de Noviembre de 1935, confirma el criterio  
15 legal de que también serán patentables los instrumentos, ob-  
jetos, o partes de los mismos, que aporten a la función a  
que son destinados, un beneficio o efecto nuevo, y en defi-  
nitiva que constituyan una mejora sustancial sobre lo ante-  
riormente conocido.

20 Pues bien, a tenor de lo expuesto, y en base al ar-  
ticulado que recoge los conceptos expresados, debe conside-  
rarse, que la invención a que se refiere la presente memo-  
ria, constituye una novedad industrial, con características  
y ventajas que la hacen merecedora del privilegio de explo-  
25 tación exclusiva que por ella se solicita, premiando así  
los méritos de quien aporta a la industria del país una me-  
jora efectiva y precisamente comprendida entre las enuncia-  
das por la Ley como patentables. (Arts. 46 y 47 en relación  
con el 171, en su nueva redacción afectada por la Orden de  
30 18 de Noviembre de 1.935).

1 El objeto de la presente solicitud se re-  
fiere, según se deduce del enunciado, a una máquina remove-  
dora de pequeños tubérculos, tal como chufa. Se ha ideado -  
con la finalidad de proporcionar al mercado y al público en  
5 general una máquina para remover chufa ya recolectada, me-  
diante la cual la labor de remoción de dicho pequeño tubér-  
culo alcanza un desarrollo mecánico simplificado y perfecto.

7 En éste sentido, la máquina removedora de  
pequeños tubérculos, tal como la chufa, que se propone vie-  
ne caracterizada esencialmente por el hecho de comprender -  
10 un órgano motriz con reductor, a partir de cuyo eje se es-  
tablece una transmisión en triángulo con otros dos ejes pa-  
raleslos situados bajo del motriz, cada uno de cuyos dos e-  
jes es portador de un rodillo de filamentos o púas flexi-  
15 bles que giran en el mismo sentido, a un nivel superficial  
más alto que el del suelo donde reposan los tubérculos, a -  
cuyo fin la máquina está dotada de sendas ruedas neumáticas  
que establecen el avance de la máquina por tracción comanda-  
da por un brazo de pértiga reversible montado sobre el cha-  
20 sis que sirve de apoyo a la carena de protección de los me-  
canismos.

Para ayudar a la interpretación de la idea  
expuesta se ha confeccionado, a título simplemente explica-  
25 tivo, un juego de planos que ilustra la presente memoria co-  
mo un ejemplo de realización de la máquina removedora de pe-  
queños tubérculos que constituye el objeto de la presente  
solicitud.

30 La única figura representada corresponde  
a una vista esquemática, en alzado lateral, de una máquina  
removedora de pequeños tubérculos, hecha según el invento.

1 Como puede observarse, comprende un órgano motriz -1-, a par-  
tir de cuyo eje -2- se establece una transmisión en triángu-  
lo -3- con otros dos ejes paralelos -4- situados bajo del e-  
je motriz -1-.

5 Cada uno de los ejes -4- es portador de un ro-  
dillo -5- de filamentos o púas flexibles -6- que giran en el  
mismo sentido, a un nivel superficial más alto que el del -  
suelo -7- donde reposan los tubérculos. A éste fin la máqui-  
na -8- está dotada de ruedas neumáticas -9- que establecen  
10 el avance de la máquina por tracción comandada por un brazo  
de pértiga reversible -10- montado sobre el chasis -11- que  
sirve de apoyo a la carena de protección de los mecanismos.

No se considera necesario hacer más extensa és-  
ta descripción para que cualquier persona perita en la mate-  
15 ria comprenda perfectamente cual es la idea que se desea pa-  
tentar, así como las ventajas que de su realización indus-  
trial han de derivarse, si se tiene en cuenta, de una parte,  
que la máquina removedora descrita requiere un proceso ele-  
mental de fabricación que se resuelve bajo costos muy ase-  
20 quibles de producción y de otra que dicha estructura de má-  
quina resuelve de un modo preciso, eficaz y rentable la re-  
moción de fruta cosechada suponiendo importantes ahorros de  
tiempo, energía y mano de obra, por lo que es evidente que  
25 el modelo solicitado aporta una utilidad y un beneficio o  
efecto nuevo a la función a que se destina.

1 Hecha la descripción a que se refiere la memoria  
que antecede, es preciso insistir en que los detalles de  
realización de la idea expuesta, pueden variar, es decir,  
que pueden sufrir pequeñas alteraciones, basadas siempre  
5 en los principios fundamentales de la idea, que son en esen-  
cia los que quedan reflejados en los párrafos de la descrip-  
ción hecha. En efecto, el Artículo 48 del Estatuto vigente  
sobre Propiedad Industrial, establece como no patentables,  
en su apartado tercero, "los cambios de forma, dimensiones,  
10 proporciones y materias de un objeto ya patentado" fijando  
así el criterio del legislador en el sentido de que paten-  
tada una idea que pueda dar lugar a una realidad práctica  
e industrializable, nadie podrá apoyarse en ella para, a  
pretexto de haber introducido ligeras modificaciones, pre-  
15 sentarla como nueva y propia.

Este principio, en cuanto al alcance de la protec-  
ción del objeto patentado se refiere, se halla confirmado  
por numerosas Sentencias del Tribunal Supremo, y entre -  
ellas, como más terminantes, en las de fechas 16 de octubre  
20 de 1954, 23 de enero de 1959, 20 de marzo de 1964 y otras.

Establecido el concepto expresado, en cuanto a la  
amplitud que debe darse a la protección solicitada, se re-  
25 ducta a continuación la Nota de Reivindicaciones, de acuer-  
do con lo que se establece en el último párrafo del apár-  
tado tercero del Artículo 100 de la Ley, sintetizando así  
las novedades que se desean reivindicar:

#### NOTA DE REIVINDICACIONES

En resumen, el privilegio de explotación exclusi-  
va que se solicita, recaerá sobre las reivindicaciones si-  
30 guientes:

1

1.- MAQUINA REMOVEDORA DE PEQUEÑOS TUBERCULOS, TAL COMO LA CHUFA, caracterizado esencialmente por el hecho de comprender un órgano motriz con reductor, a partir de cuyo eje se establece una transmisión en triángulo con otros dos ejes paralelos situados bajo del motriz, cada uno de cuyos dos ejes es portador de un rodillo de filamentos o puas flexibles que giran en el mismo sentido, a un nivel superficial más alto que el del suelo donde reposan los tuberculos, a cuyo fin la máquina está dotada de sendas ruedas - neuméticas que establecen el avance de la máquina por tracción comandada por un brazo de pértiga reversible montado - sobre el chasis que sirve de apoyo a la carena de protección de los mecanismos.

5

10

15

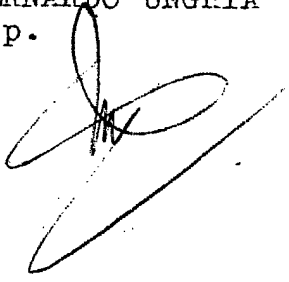
2.- Se reivindica por último como objeto sobre el que ha de recaer el Modelo de Utilidad que se solicita por: MAQUINA REMOVEDORA DE PEQUEÑOS TUBERCULOS, TAL COMO LA CHUFA.

20

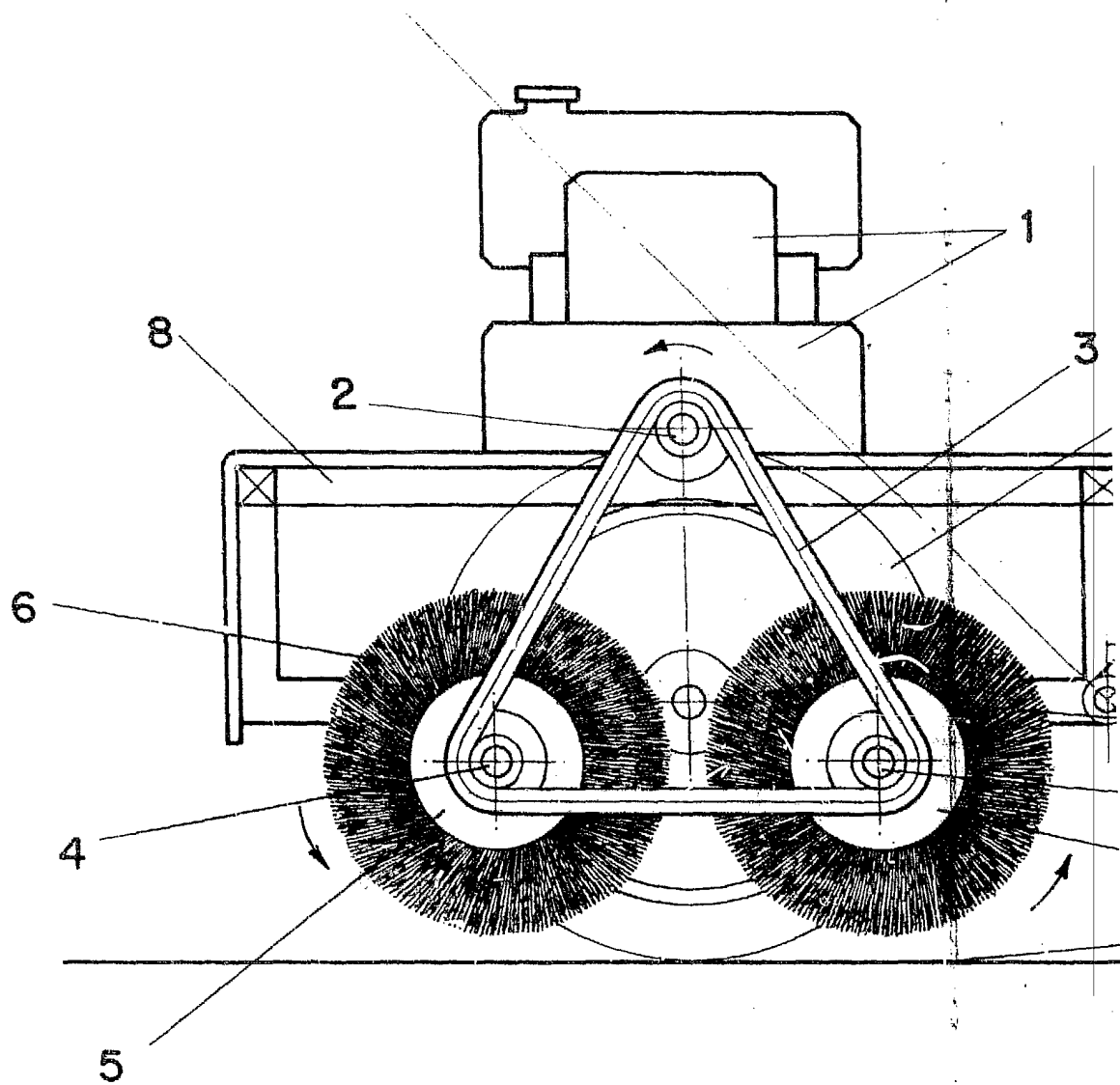
Todo conforme queda descrito y reivindicado en la presente memoria descriptiva que consta de seis páginas mecanografiada y dibujos adjuntos.

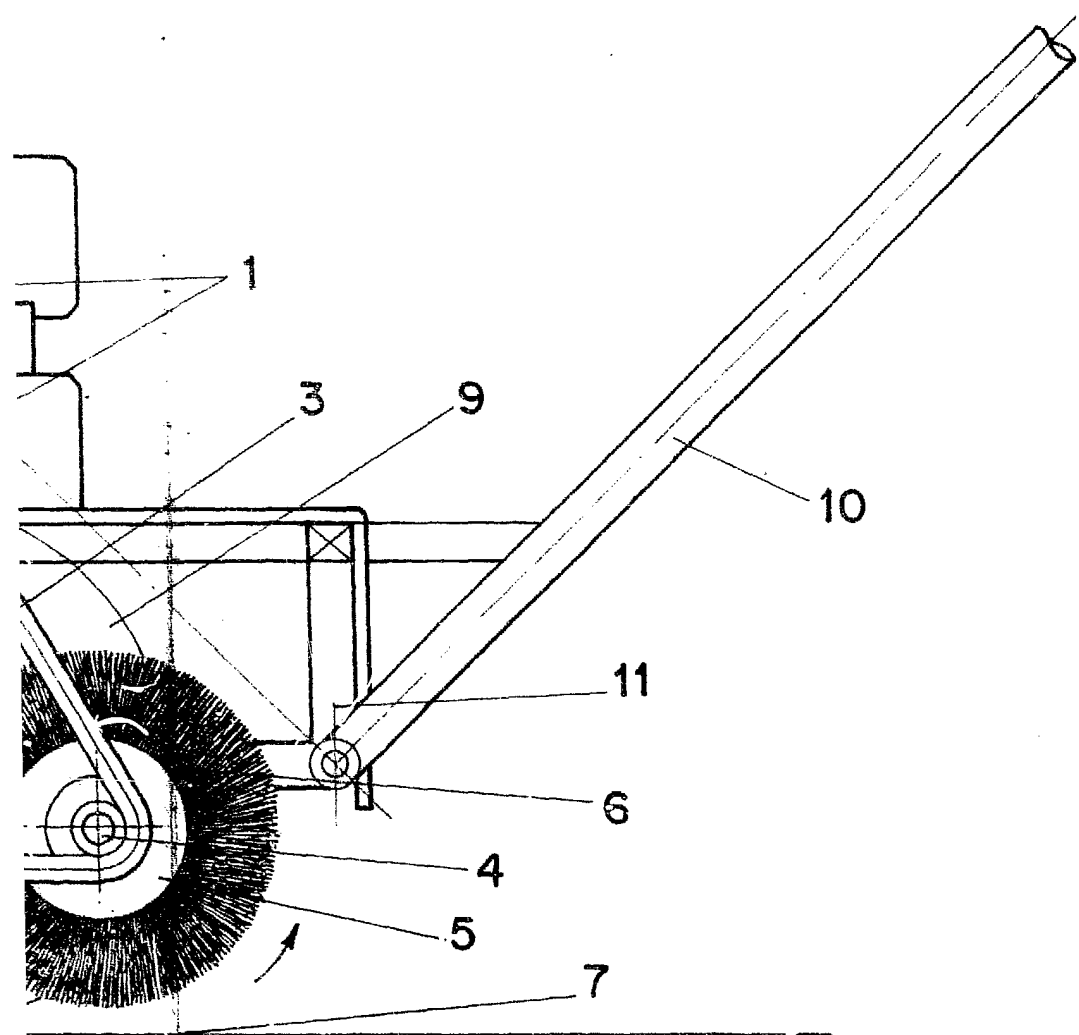
25

Madrid, 10 de diciembre 1980  
BERNARDO UNGRIA  
p.p.



30





ESCALA VARIABLE

Madrid, 10 de Diciembre de 1980  
BERNARDO UNGRIA

P. P.