



ESPAÑA

(19) ES (21) (22)	(11) NUMERO 254.960	(18) Y
	FECHA DE PRESENTACION 10.12.80.	

MODELO DE UTILIDAD

1 SET. 1981

(30) PRIORIDADES:	(31) NUMERO	(32) FECHA	(33) PAIS
-------------------	-------------	------------	-----------

(47) FECHA DE PUBLICIDAD	(51) CLASIFICACION INTERNACIONAL Int. Cl. ³ A01G9/14
--------------------------	--

(54) TITULO DE LA INVENCIÓN INVERNADERO PERFECCIONADO PARA CULTIVOS.

(71) SOLICITANTE (S) D. JOAN SOLE FERRATER Y D. FRANCESC BASTARDES CARDONA.
--

DOMICILIO DEL SOLICITANTE Po Prim 6, 5ª planta 7ª puerta - REUS (TARRAGONA).-
--

(72) INVENTOR (ES)

(73) TITULAR (ES)

(74) REPRESENTANTE DON BERNARDO UNGRIA GOIBURU.
--

1 El Estatuto vigente sobre Propiedad Industrial, de
26 de Julio de 1929, en su texto refundido publicado el 30
de Abril de 1930, establece los caracteres de patentabili-
5 objeto obtener ventajas sobre lo ya conocido, admitiendo
por consiguiente como patentables, las nuevas máquinas, a-
paratos, instrumentos, procesos de fabricación, etc. La am-
plitud de conceptos previstos como patentables, ha llevado
al legislador a aclarar (Artº. 46) que la enumeración con-
10 tenida en dicho cuerpo legal es puramente enunciativa y no
limitativa, haciéndola extensiva incluso a los descubrimien-
tos de tipo científico (Artº. 47).

15 El Decreto de 26 de Diciembre de 1947, recogiendo
la Orden de 18 de Noviembre de 1935, confirma el criterio
legal de que también serán patentables los instrumentos, ob-
jetos, o partes de los mismos, que aporten a la función a
que son destinados, un beneficio o efecto nuevo, y en defi-
nitiva que constituyan una mejora sustancial sobre lo ante-
riormente conocido.

20 Pues bien, a tenor de lo expuesto, y en base al ar-
ticulado que recoge los conceptos expresados, debe conside-
rarse, que la invención a que se refiere la presente memo-
ria, constituye una novedad industrial, con características
y ventajas que la hacen merecedora del privilegio de explo-
25 tación exclusiva que por ella se solicita, premiando así
los méritos de quien aporta a la industria del país una me-
jora efectiva y precisamente comprendida entre las enuncia-
das por la Ley como patentables. (Arts. 46 y 47 en relación
con el 171, en su nueva redacción afectada por la Orden de
30 18 de Noviembre de 1.935).

1
5
10
15
20
25
30

La presente invención, según se expresa en el enunciado de esta memoria descriptiva, consiste en un invernadero perfeccionado para cultivos, cuya principal función se basa en proteger las plantaciones agrícolas de las inclemencias del tiempo que pueden mermar considerablemente e incluso destruir la producción del cultivo.

Por otra parte puede controlarse la temperatura y la humedad que rodea la plantación, logrando aumentos en la producción incluso fuera de la estación característica del producto concreto, eliminando así los lapsos de tiempo en los que de un modo natural algunos productos no pueden prosperar hasta su maduración.

Por todos los motivos citados es cada vez más extendida la aplicación de invernaderos que cubren y protegen los cultivos contra las lluvias y vientos excesivos, las heladas, el granizo, las temperaturas demasiado elevadas, etc., al mismo tiempo que como se ha apuntado anteriormente pueden provocarse artificialmente en el interior del invernadero - condiciones climáticas que favorezcan el perfecto desarrollo de una planta aún fuera de su época característica, lo que lleva consigo una sobrevaloración económica y de apetencia del producto por la lógica escasez del mismo, efecto que hace rentable la instalación.

La estructura y cubiertas del invernadero deben ser lo suficientemente robustas para resistir a los vientos y lluvias, garantizando su estabilidad y eficacia, no obstante es conveniente que la constitución del conjunto permita practicar aberturas en la cubierta cuando se desee airear el recinto protegido, para nivelar temperaturas, humedades, etc.

El objeto del presente registro consiste en un in

1 vernadero cuyo diseño incorpora una serie de dispositivos -
que permiten realizar una abertura cenital por los motivos
antes citados, su constitución y montaje resultan muy sencillos y rápidamente amortizables.

5 El invernadero en cuestión comprende una estructura tubular sobre la que se disponen transversalmente cubiertas laminares que son impermeables y flexibles definiendo un túnel.

10 Por los bordes de las cubiertas en su zona cenital son parcialmente desplazables y están vinculados a sendas -
bridas desplazables a lo largo del túnel. Dichas bridas están gobernadas por los respectivos tramos de un cable que es reenviado por una polea fija a uno de los extremos del túnel, vincula sus extremos a un tramo de cadena reenviada y engranada al piñón de salida de un mecanismo reductor accionado por una manivela.

20 Cada una de las bridas está constituida por dos -
cuerpos alargados entre los que se retiene el borde correspondiente de la cubierta, siendo uno de ellos semienvolvente respecto al otro y dispuestos transversalmente respecto al túnel.

25 Los dos cuerpos alargados que constituyen las bridas están vinculados entre sí mediante una varilla vertical roscada, en cuyo extremo inferior se fija a la rama correspondiente del cable. La varilla de la otra brida se fija a la rama contraria del cable, determinando movimientos contrarios de apertura o cierre.

30 Las bridas se sustentan horizontalmente mediante unos cables de guía que se disponen a lo largo del túnel, por debajo de las citadas bridas. Las varillas verticales

1 están prolongadas por su extremo superior para determinar
topes de replegamiento para las cubiertas cuando se abren.

Con objeto de ilustrar convenientemente cuanto he
mos expuesto, se acompaña a la presente memoria descriptiva
5 y formando parte integrante de ella, una hoja de dibujos en
los que de un modo esquemático se ha representado un ejem-
plo ilustrativo, no limitativo de las posibilidades prácti-
cas de realización.

En la figura 1 se representa una vista en perspec-
10 tiva donde pueden apreciarse los principales componentes -
del conjunto.

En la figura 2 se muestra un detalle donde se des-
taca la composición de las bridas.

En base a las figuras referenciamos: 1, estructu-
15 ra tubular; 2, cubiertas laminares; 3, bridas; 4, cable; 5,
polea; 6, cadena; 7, mecanismo reductor; 8, manivela; 9, -
cuerpo alargado semienvolvente; 10, cuerpo alargado; 11, va-
rilla vertical y 12; cable de guía.

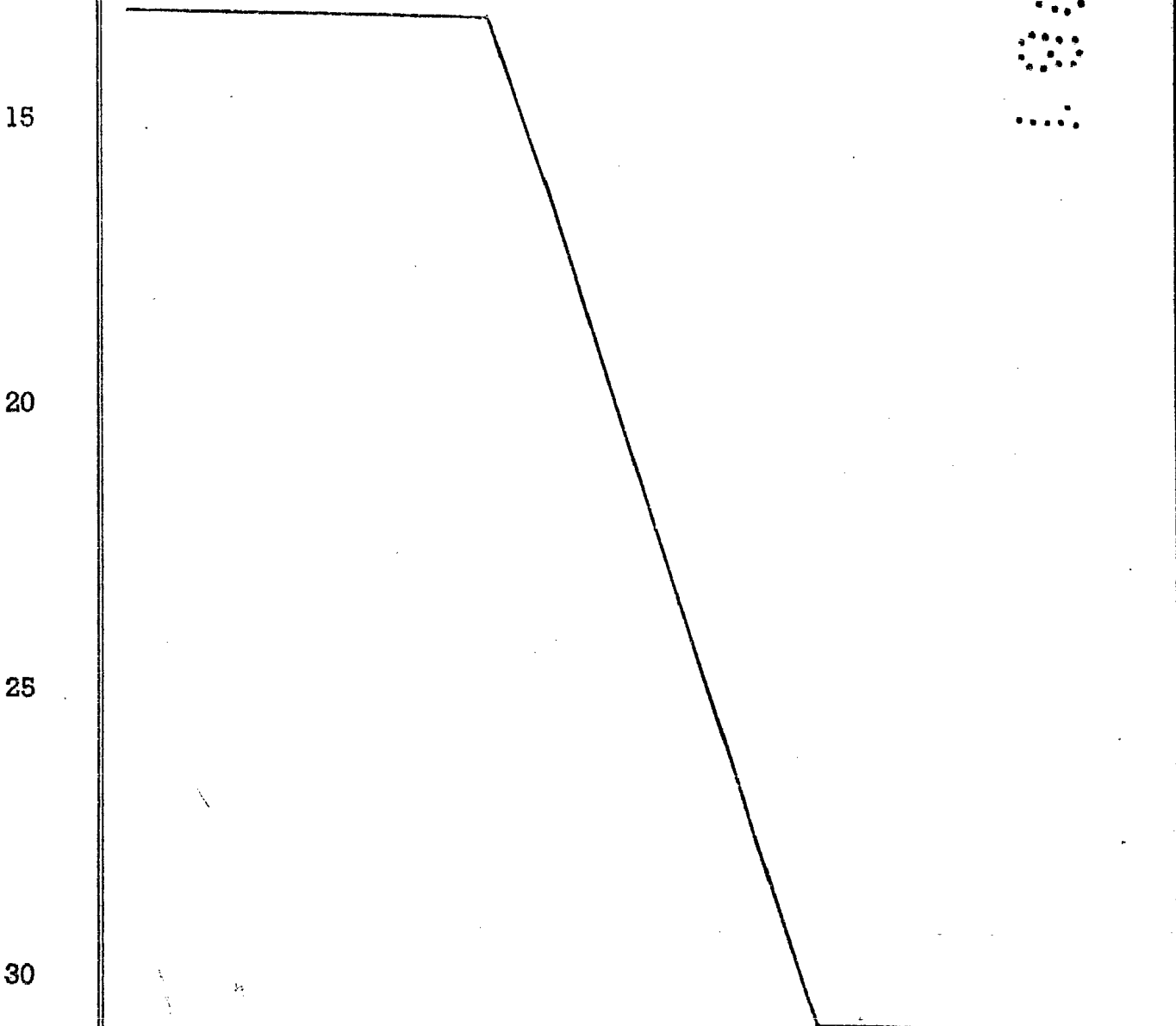
Las cubiertas laminares 2 están sustentadas por
20 la estructura tubular 1 y los bordes transversales de di-
chas cubiertas 2 están posicionados por las bridas 3, las
cuales con su movimiento se consigue la apertura y cierre
de una abertura cenital.

Las bridas 3, a través de la varilla vertical 11,
25 se vinculan a los respectivos tramos del cable 4 el cual es
accionado mediante la manivela 8 que actúa sobre el mecanis-
mo reductor 7 que comanda el tramo de cadena 6 cuyos extre-
mos se fijan a los del cable 4 reenviado por la polea 5 fi-
jada a la estructura tubular 1. Cuando se acciona la mani-
30 vela 8 un tramo de cable 4 avanza mientras que el otro re-

1 procede, avanzando y retrocediendo las respectivas bridas
3.

5 Las bridas 3 están compuestas por un cuerpo alargado 9 semienvolvente respecto a otro cuerpo alargado 10, entre los cuales se aprisiona el borde transversal de la cubierta 2 correspondiente. La varilla vertical 11 que fija los cuerpos alargados 9 y 10 se prolonga ascendentemente para retener los pliegues que se forman en los bordes de la abertura cenital.

10 Los cuerpos alargados 9 y 10 se mantienen horizontales mediante la sustentación que proporcionan los cables de guía 12 fijos a la estructura tubular 1.



1 Hecha la descripción a que se refiere la memoria
que antecede, es preciso insistir en que los detalles de
realización de la idea expuesta, pueden variar, es decir,
que pueden sufrir pequeñas alteraciones, basadas siempre
5 en los principios fundamentales de la idea, que son en esen-
cia los que quedan reflejados en los párrafos de la descrip-
ción hecha. En efecto, el Artículo 48 del Estatuto vigente
sobre Propiedad Industrial, establece como no patentables,
en su apartado tercero, "los cambios de forma, dimensiones,
10 proporciones y materias de la objeto ya patentado" fijando
así el criterio del legislador en el sentido de que paten-
tada una idea que pueda dar lugar a una realidad práctica
e industrializable, nadie podrá apoyarse en ella para, a
pretexto de haber introducido ligeras modificaciones, pre-
15 sentarla como nueva y propia.

Este principio, en cuanto al alcance de la protec-
ción del objeto patentado se refiere, se halla confirmado
por numerosas Sentencias del Tribunal Supremo, y entre -
ellas, como más terminantes, en las de fechas 16 de octubre
20 de 1954, 23 de enero de 1959, 20 de marzo de 1964 y otras.

Establecido el concepto expresado, en cuanto a la
amplitud que debe darse a la protección solicitada, se re-
dacta a continuación la Nota de Reivindicaciones, de acuer-
do con lo que se establece en el último párrafo del apar-
25 tado tercero del Artículo 100 de la Ley, sintetizando así
las novedades que se desean reivindicar:

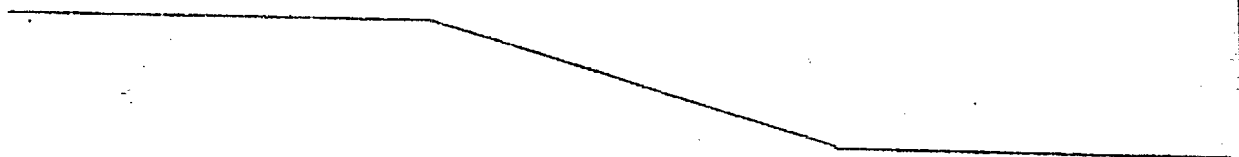
NOTA DE REIVINDICACIONES

En resumen, el privilegio de explotación exclusi-
va que se solicita, recaerá sobre las reivindicaciones si-
30 guientes:

1
5
10
15
20
25
30

1ª.- "INVERNADERO PERFECCIONADO PARA CULTIVOS".-
del tipo que comprende una estructura tubular sobre la que
se disponen transversalmente cubiertas laminares impermea-
bles y flexibles definiendo un túnel, caracterizado esencial-
mente porque los bordes de las cubiertas en su zona cenital
son parcialmente desplazables y están vinculados a sendas
bridas desplazables a lo largo del túnel, estando gobernadas
dichas bridas por los respectivos tramos de un cable que -
reenviado por una polea fija a uno de los extremos del tú-
nel, vincula sus extremos a un tramo de cadena reenviada y
engranada al piñón de salida de un mecanismo reductor accio-
nado preferentemente por una manivela.

2ª.- "INVERNADERO PERFECCIONADO PARA CULTIVOS".-
según reivindicación anterior caracterizado esencialmente
porque cada una de las bridas está constituida por dos cuer-
pos alargados entre los cuales se retiene el borde corres-
pondiente de la cubierta siendo uno de ellos semienvolvente
respecto al otro y dispuestos transversalmente respecto al
túnel, estando vinculados entre sí mediante una varilla ver-
tical roscada en cuyo extremo inferior se fija a la rama co-
rrespondiente del cable, mientras que la varilla de la otra
brida se fija a la rama contraria del cable, determinando
movimientos opuestos de apertura o cierre, con la particula-
ridad de que las bridas se sustentan horizontalmente median-
te unos cables de guía dispuestos a lo largo del túnel por
debajo de las citadas bridas y estando las varillas vertica-
les prolongadas por su extremo superior para determinar to-
pes de replegamiento para las cubiertas.



1

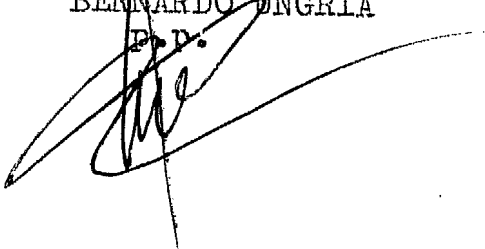
3ª.- Se reivindica por último como objeto sobre el que ha de recaer el Modelo de Utilidad que se solicita: "INVERNADERO PERFECCIONADO PARA CULTIVOS".

5

Todo conforme queda descrito y reivindicado en la presente memoria descriptiva que consta de nueve páginas mecanografiadas y dibujos adjuntos.

10

Madrid 10 Diciembre 1.980
BERNARDO UNGRIA

P.D.


15

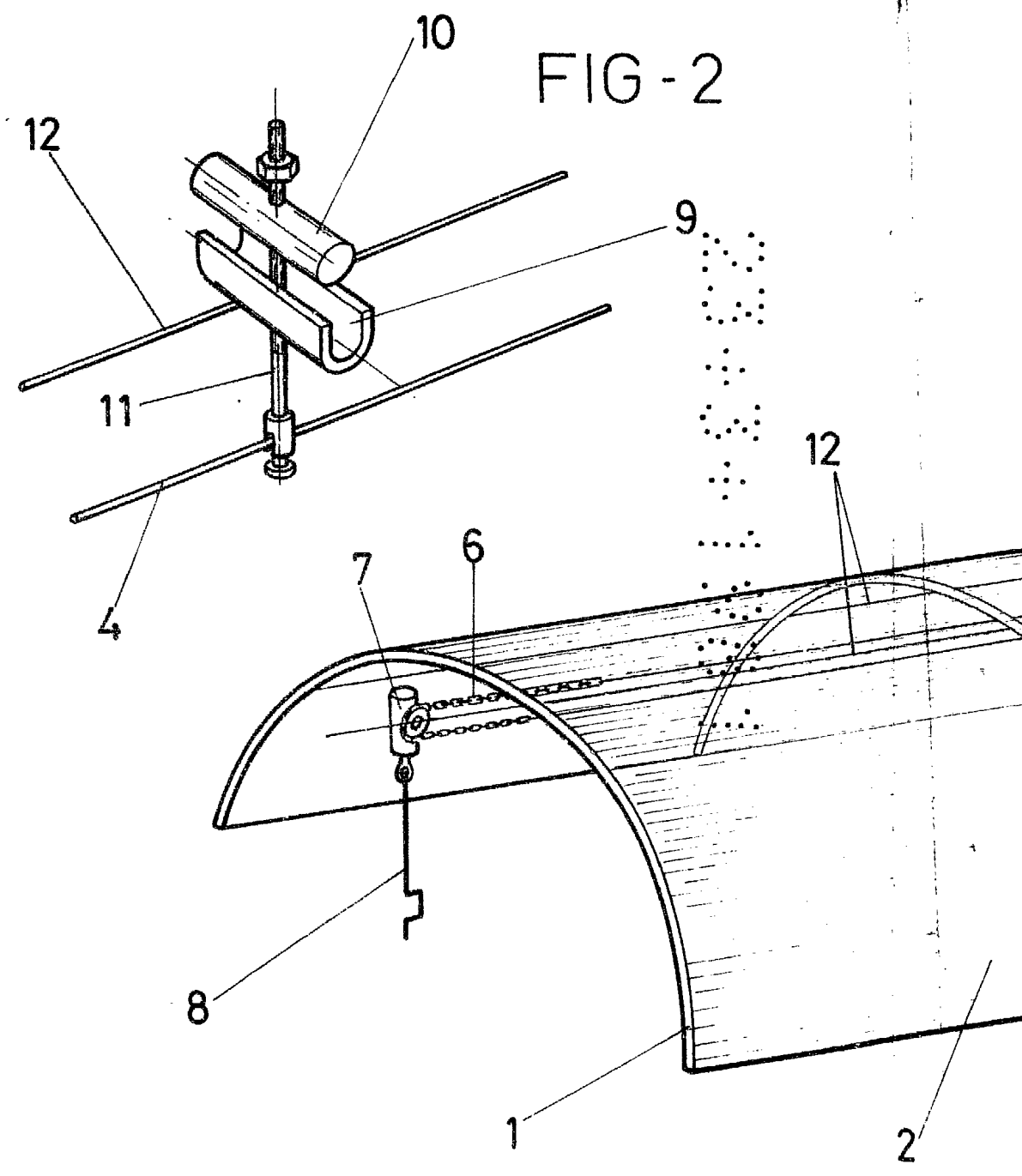
20

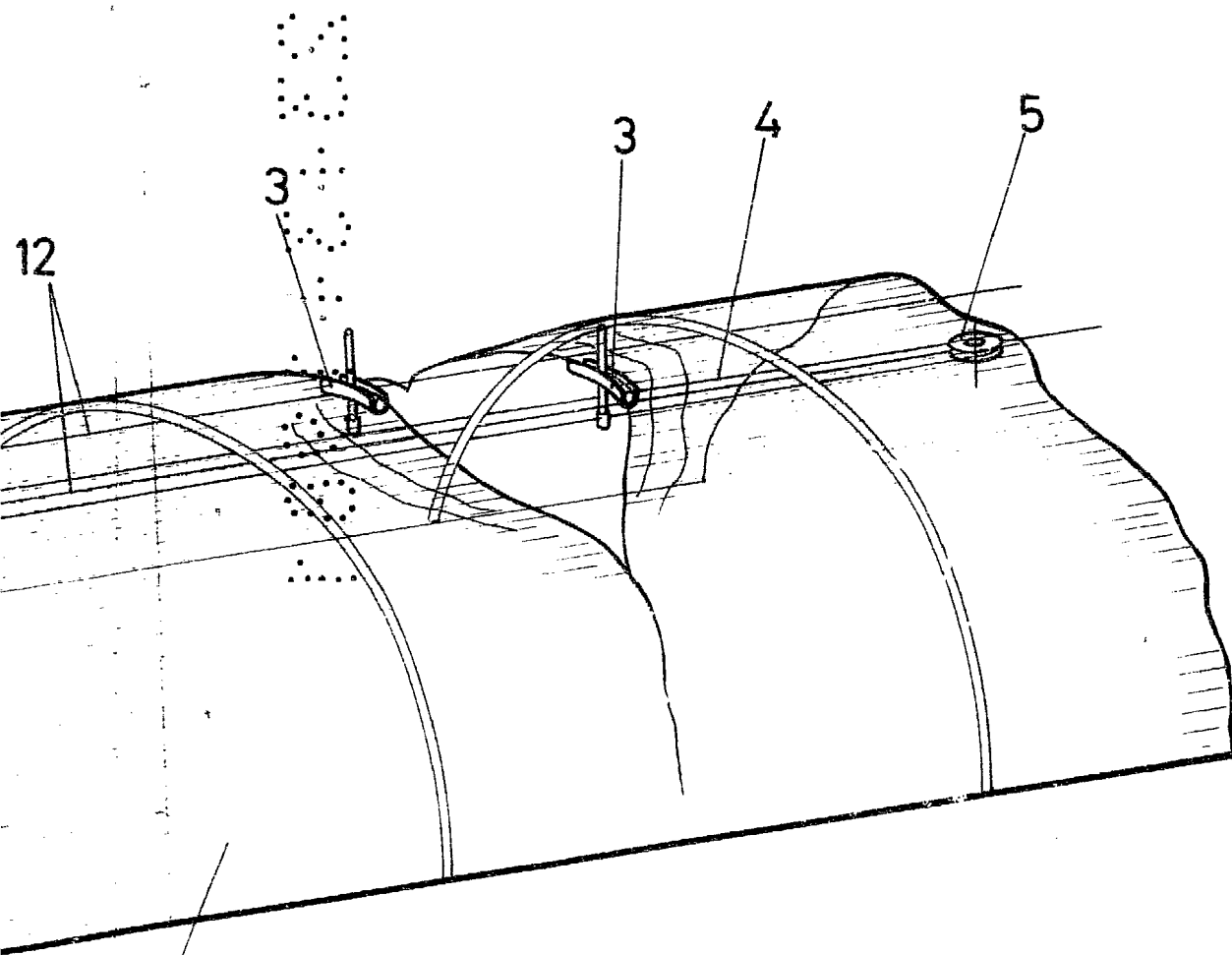
25

30



FIG - 2





2

FIG - 1

ESCALA VARIABLE
Madrid, 10 de Diciembre de 1980
BERNARDO UNGRIA