



ESPAÑA

(10) Y	(11) NUMERO	(19) ES
	254.959	(21)
	(22) FECHA DE PRESENTACION	
	10 Diciembre 80	

MODELO DE UTILIDAD

1 SET. 1981

(30) PRIORIDADES:	(31) NUMERO	(32) FECHA	(33) PAIS

(34) FECHA DE PUBLICIDAD	(35) CLASIFICACION INTERNACIONAL
	Int. Cl. ³ A47C 19/12, 17/86

(54) TITULO DE LA INVENCIÓN
DISPOSITIVO DE ANCLAJE PARA BASTIDORES DE CAMAS-LITERAS PLEGABLES.

(71) SOLICITANTE (ES)
DON FRANCISCO RUIZ PONS

DOMICILIO DEL SOLICITANTE
Alcazar de Toledo, 18 MELIANA (VALENCIA)

(72) INVENTOR (ES)

(73) TITULAR (ES)

(74) REPRESENTANTE
DON BERNARDO UNGRIA GOIBURU

1 El Estatuto vigente sobre Propiedad Industrial, de
26 de Julio de 1929, en su texto refundido publicado el 30
de Abril de 1930, establece los caracteres de patentabili-
dad de las invenciones de tipo industrial que tienen por
5 objeto obtener ventajas sobre lo ya conocido, admitiendo
por consiguiente como patentables, las nuevas máquinas, a-
paratos, instrumentos, procesos de fabricación, etc. La am-
plitud de conceptos previstos como patentables, ha llevado
al legislador a aclarar (Artº. 46) que la enumeración con-
10 tenida en dicho cuerpo legal es puramente enunciativa y no
limitativa, haciéndola extensiva incluso a los descubrimien-
tos de tipo científico (Artº. 47).

15 El Decreto de 26 de Diciembre de 1947, recogiendo
la Orden de 18 de Noviembre de 1935, confirma el criterio
legal de que también serán patentables los instrumentos, ob-
jetos, o partes de los mismos, que aporten a la función a
que son destinados, un beneficio o efecto nuevo, y en defi-
nitiva que constituyan una mejora sustancial sobre lo ante-
riormente conocido.

20 Pues bien, a tenor de lo expuesto, y en base al ar-
ticulado que recoge los conceptos expresados, debe conside-
rarse, que la invención a que se refiere la presente memo-
ria, constituye una novedad industrial, con características
y ventajas que la hacen merecedora del privilegio de explo-
25 tación exclusiva que por ella se solicita, premiando así
los méritos de quien aporta a la industria del país una me-
jora efectiva y precisamente comprendida entre las enuncia-
das por la Ley como patentables. (Arts. 46 y 47 en relación
con el 171, en su nueva redacción afectada por la Orden de
30 18 de Noviembre de 1.935).

1 Según se desprende del enunciado de la presente
memoria, la invención trata de un dispositivo de anclaje-
para bastidores de camas-literas plegables, cuyas caracte-
5 rísticas han sido estudiadas en orden a mejorar su cons-
trucción y montaje.

 El anclaje del bastidor abatible de una cama o-
litera del tipo plegable a la estructura del mueble, sobre
el que se desplaza ha de permitir, ante todo, el giro li-
bre de dicho bastidor desde la posición vertical a la ho-
10 rizontal o viceversa.

 Por otra parte, es conveniente que el dispositi-
vo que también precisa para la consolidación de la posi-
ción horizontal del bastidor, en evitación de un plegado-
intempestivo se actúe automáticamente por comodidad y segu-
15 ridad.

 Contanto con ello se ha creado el presente dis-
positivo en el que además de tener en cuenta estas consi-
deraciones se han introducido ideas nuevas encaminadas a
conseguir un perfeccionamiento mayor.

20 Esencialmente está caracterizado por el hecho -
de estar constituido por una varilla que queda situada en
paralelo y en posición cercana a uno de los bulones de --
guía del bastidor, estando dispuesta a través de una de -
las partes del referido bastidor y articulada en el fondo
25 del perfil que lo constituye, sobresaliendo por una colisa
horizontal prevista en la parte externa de dicho perfil y
obligada a dicha posición paralela por la acción de un re-
sorte interno de manera que en el desplazamiento del bas-
tidor, desde la posición vertical a la horizontal, la va-
30 rilla salta sobre un relieve en forma de diente triangular

1 situado en la cara externa de la guía de los bulones apo-
yándose sobre dicho diente para evitar el plegado intempe-
tivo de la cama, siendo necesario desplazar la varilla a-
lo largo de la colisa, venciendo la resistencia del resor-
5 te, para liberarle del diente, previniéndose para esta ac-
ción la disposición de un tirante unido a la varilla y --
oculto por el perfil del bastidor, cuyo tirante sobresale
por la zona de los pies de la cama y tiene un asidero para
su accionamiento.

10 Como complemento de lo descrito se incluye un --
plano que representa en perspectiva isométrica el disposi-
tivo de anclaje del interior del bastidor remarcado en li-
nea de trazo más grueso así como, en trazo de línea fina-
una porción del bastidor (1) y otra de la guía (2) a la -
15 que va fijado.

El dispositivo está dispuesto entre el interior
del perfil del bastidor (1) y la porción de la guía (2) -
donde va articulado por medio del bulón (3) que permite su
desplazamiento desde la posición horizontal a la vertical
o viceversa.

20 El elemento de anclaje lo constituye la varilla
horizontal (4), alojada en el extremo del perfil que sobre-
sale a través de la ranura colisa (5) por la que puede ser
desplazada venciendo la tracción del resorte (6) por medio
del tirante (7) alojado a lo largo del interior del perfil
25 hasta sobresalir, por el orificio (8) del extremo corres-
pondiente a los pies de la cama, provisto de un asidero -
(9).

30 El anclaje y afianzamiento del bastidor en la -
posición horizontal despues de haberse desplazado girando

1 sobre los bulones (3) desde la posición vertical se produ
ce al saltar la varilla (4) sobre la cara superior del --
diente triangular (10) de la guía (2) de los bulones (3)-
5 tras remontar su cara inclinada venciendo la resistencia-
del resorte (11). Por el contrario para lograr el plegado
del bastidor a la posición vertical se precisa que la vari-
lla quede liberada del diente triangular, para lo cu es
traccionada por el tirante, a través del asidero (9) de -
su extremo.

10 Como se puede apreciar el dispositivo se disimu
la en su mayor parte en el interior del perfil del basti
dor y el asidero que sirve de mando para el plegado de la
cama o litera va situado exteriormente en la zona corres-
pondiente a los pies de la cama, en lugar fácilmente acce
15 sible.

El anclaje y afianzamiento, en posición horizon
tal, de la cama se obtiene automáticamente al ser desple-
gada y la imposibilidad de su plegado involuntario está -
totalmente asegurada con este dispositivo.

20 No se considera necesario hacer más extensa es-
ta descripción para que cualquier persona perita en la ma
teria comprenda perfectamente cual es idea que se desea -
registrar, así como las ventajas que de su realización in
dustrial han de derivarse.

25 Por todo ello, y para evitar posibles imitacio-
nes se presenta esta solicitud, pidiendo la explotación -
en exclusiva de la idea descrita, de acuerdo con las con-
sideraciones y puntos que se desean reivindicar, que se -
concretan en las paginas siguientes.

1 Hecha la descripción a que se refiere la memoria
que antecede, es preciso insistir en que los detalles de
realización de la idea expuesta, pueden variar, es decir,
que pueden sufrir pequeñas alteraciones, basadas siempre
5 en los principios fundamentales de la idea, que son en esen-
cia los que quedan reflejados en los párrafos de la descrip-
ción hecha. En efecto, el Artículo 48 del Estatuto vigente
sobre Propiedad Industrial, establece como no patentables,
en su apartado tercero, "los cambios de forma, dimensiones,
10 proporciones y materias de un objeto ya patentado" fijando
así el criterio del legislador en el sentido de que paten-
tada una idea que pueda dar lugar a una realidad práctica
e industrializable, nadie podrá apoyarse en ella para, a
pretexto de haber introducido ligeras modificaciones, pre-
15 sentarla como nueva y propia.

Este principio, en cuanto al alcance de la protec-
ción del objeto patentado se refiere, se halla confirmado
por numerosas Sentencias del Tribunal Supremo, y entre -
ellas, como más terminantes, en las de fechas 16 de octubre
20 de 1954, 23 de enero de 1959, 20 de marzo de 1964 y otras.

Establecido el concepto expresado, en cuanto a la
amplitud que debe darse a la protección solicitada, se re-
dacta a continuación la Nota de Reivindicaciones, de acuer-
do con lo que se establece en el último párrafo del apar-
25 tado tercero del Artículo 100 de la Ley, sintetizando así
las novedades que se desean reivindicar:

NOTA DE REIVINDICACIONES

En resumen, el privilegio de explotación exclusi-
va que se solicita, recaerá sobre las reivindicaciones si-
30 guientes:

1 1. DISPOSITIVO DE ANCLAJE PARA BASTIDORES DE CA-
MAS-LITERAS PLEGABLES, caracterizado esencialmente por el
hecho de estar constituido por una varilla que queda situa
da en paralelo y en posición cercana a uno de los bulones -
5 de guía del bastidor, estando dispuesta a través de una de
las partes del referido bastidor y articulada en el fondo
del perfil que lo constituye, sobresaliendo por una colisa
horizontal prevista en la parte externa de dicho perfil -
y obligado a dicha posición paralela por la acción de un -
10 resorte interno de manera que en el desplazamiento del bas-
tidor, desde la posición vertical a la horizontal, la va-
rilla salta sobre un relieve en forma de diente triangular
situado en la cara externa de la guía de los bulones apo-
yándose sobre dicho diente para evitar el plegado intem-
15 pectivo de la cama, siendo necesario desplazar la varilla a lo
largo de la colisa, venciendo la resistencia del resorte,
para liberarla del diente, previéndose para esta acción la
disposición de un tirante unido a la varilla y oculto por -
el perfil del bastidor, cuyo tirante sobresale por la zona
20 de los pies de la cama y tiene un asidero para su acciona-
miento.

2. Se reivindica por último como objeto sobre el -
que ha de recaer el Modelo de Utilidad que se solicita:
25 DISPOSITIVO DE ANCLAJE PARA BASTIDORES DE CAMAS-LITERAS PLE-
GABLES.

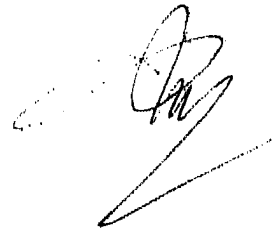
1

Todo conforme queda descrito y reivindicado en la presente memoria descriptiva que consta de ocho páginas mecanografiadas y dibujos adjuntos.

5

Madrid, 10 Diciembre 1.980
BERNARDO UNGRIA
p.p.

10



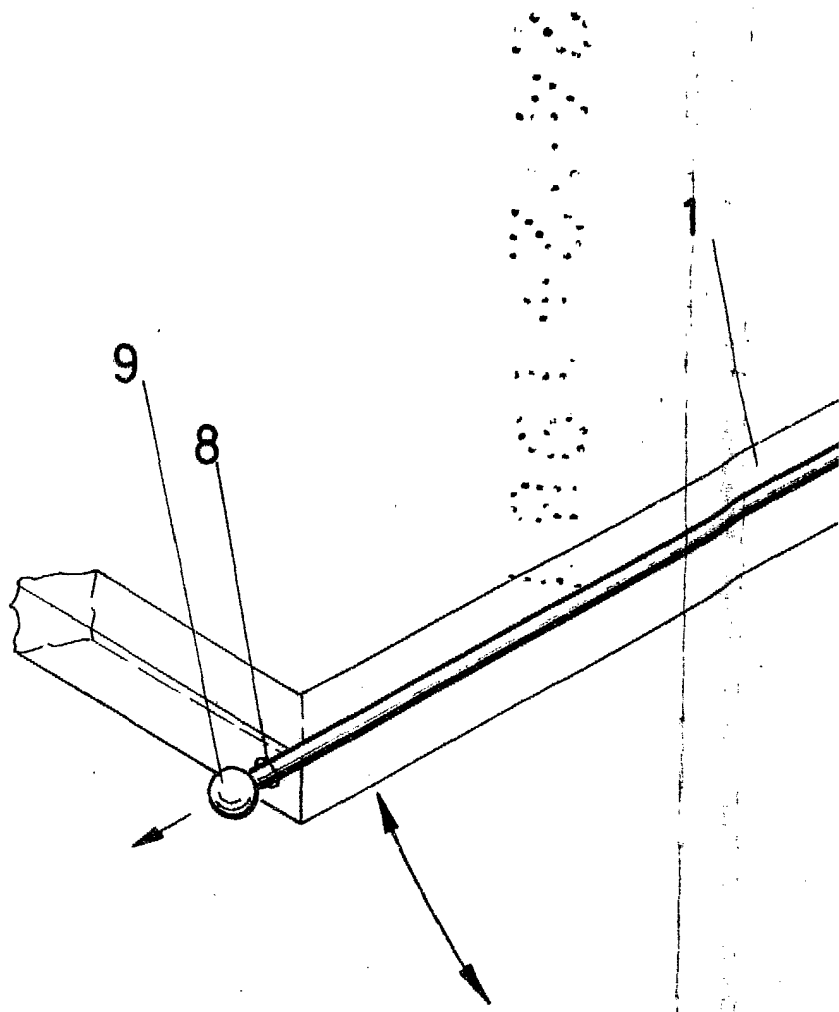
5
3
5
5
.....
5
5
.....

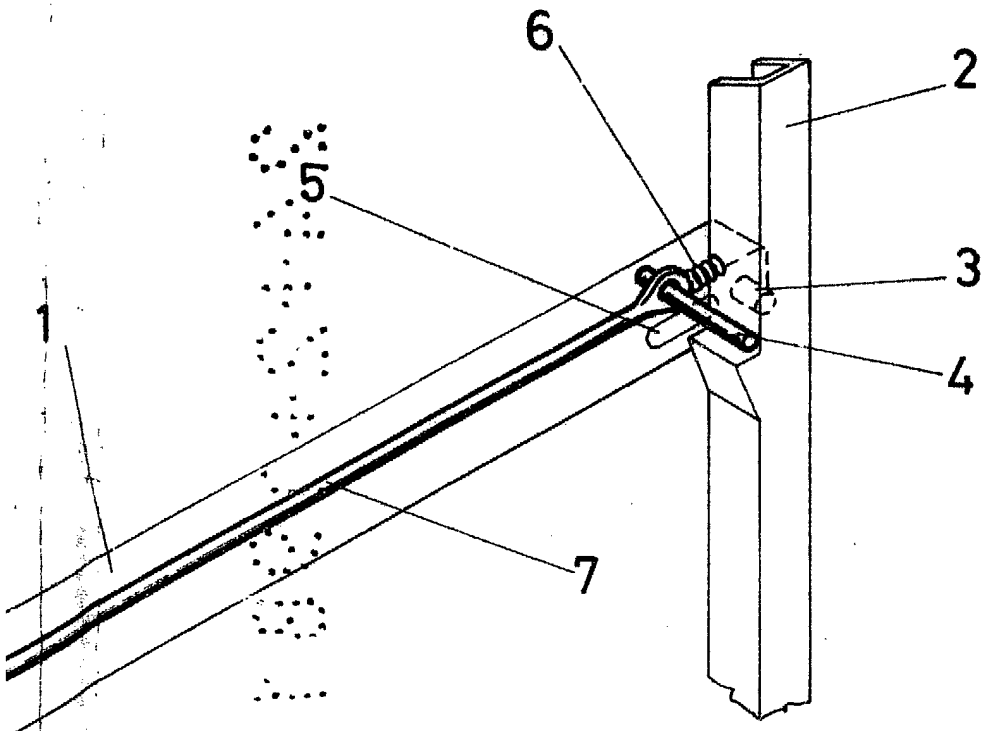
15

20

25

30





ESCALA VARIABLE
Madrid, 10 de Diciembre de 1978
BERNARDO UNGRIA
P. P.