



ESPAÑA

ES

(1)

NÚMERO

254.956

(10) Y

(21)

FECHA DE PRESENTACION

10 Diciembre 1980

MODELO DE UTILIDAD

1 SET. 1981

(50) PRIORIDADES:

(51) NÚMERO

(52) FECHA

(53) PAIS

(47) FECHA DE PUBLICIDAD

Int. Cl.³ A63H 29/00

(54) TÍTULO DE LA INVENCIÓN

DISPOSITIVO PARA ACCIONAMIENTO DE PIERNAS DE MUÑECAS QUE SIMULAN PATALEAR.

(71) SOLICITANTE (ES)

TOYSE, S.A.

DOMICILIO DEL SOLICITANTE

Cº Ibi-Villena Km. 26,2 ONIL (ALICANTE)

(72) INVENTOR (ES)

(73) TITULAR (ES)

(74) REPRESENTANTE

DON BERNARDO UNGRIA GOIBURU

js/.

1

El Estatuto vigente sobre Propiedad Industrial, de 26 de Julio de 1929, en su texto refundido publicado el 30 de Abril de 1930, establece los caracteres de patentabilidad de las invenciones de tipo industrial que tienen por objeto obtener ventajas sobre lo ya conocido, admitiendo por consiguiente como patentables, las nuevas máquinas, aparatos, instrumentos, procesos de fabricación, etc. La amplitud de conceptos previstos como patentables, ha llevado al legislador a aclarar (Artº. 46) que la enumeración contenida en dicho cuerpo legal es puramente enunciativa, y no limitativa, haciéndola extensiva incluso a los descubrimientos de tipo científico (Artº. 47).

5

10

15

El Decreto de 26 de Diciembre de 1947, recogiendo la Orden de 18 de Noviembre de 1935, confirma el criterio legal de que también serán patentables los instrumentos, objetos, o partes de los mismos, que aporten a la función a que son destinados, un beneficio o efecto nuevo, y en definitiva que constituyan una mejora sustancial sobre lo anteriormente conocido.

20

25

Pues bien, a tenor de lo expuesto, y en base al articulado que recoge los conceptos expresados, debe considerarse, que la invención a que se refiere la presente memoria, constituye una novedad industrial, con características y ventajas que la hacen merecedora del privilegio de explotación exclusiva que por ella se solicita, premiando así los méritos de quien aporta a la industria del país una mejora efectiva y precisamente comprendida entre las enunciadas por la Ley como patentables. (Arts. 46 y 47 en relación con el 171, en su nueva redacción afectada por la Orden de 18 de Noviembre de 1.935).

30

1 El objeto de la presente solicitud se refiere, según
se deduce del enunciado, a un dispositivo para accionamiento
de piernas de muñecas que simulan patalear. Se ha ideado
con la finalidad de proporcionar al mercado y al público
5 en general un muñeco que patalea y que llora a través de un
sistema mecánico de fácil ejecución y de funcionamiento
simplificado.

En ese sentido, el dispositivo para accionamiento de
piernas de muñecas que simulan patalear que se propone viene
10 caracterizado por el hecho de comprender, a partir de
dos contactos situados en la región sacra de su cuerpo constitutivo,
que se comunican por humedad y cierran un circuito electrónico
que pone en funcionamiento un micromotor con reductor
15 incorporado, que presenta dos salidas opuestas con correspondientes
excéntricas una de las cuales está introducida en la colisa de un
balancín cuyo eje es el mismo que el de simetría de una de las
piernas del muñeco de manera que le transmite un giro intermitente
de elevación y descenso, cuyo balancín ataca por su extremo a otro
20 balancín con eje en la región sacra, interpuesto entre el primero
y el tercero correspondiente a la otra pierna del muñeco a la que
transmite también un movimiento de elevación y descenso alterno;
en tanto que la excéntrica de la otra salida actúa sobre una
fuelle con boquilla sonora a la que hace
25 funcionar simulando un lloro.

Para ayudar a la interpretación de la idea expuesta se ha confeccionado, a título simplemente explicativo, un
juego de planos que ilustra la presente memoria como un
ejemplo de realización del dispositivo para accionamiento
30 de piernas de muñecas que simulan patalear que constituye

1 el objeto de la presente solicitud.

La figura 1ª, corresponde a una vista esquemática, en alzado frontal, del dispositivo para accionamiento de piernas de muñecas según el invento.

5 La figura 2ª, corresponde a otra vista esquemática en alzado lateral, del propio dispositivo para accionamiento de piernas de muñecas que simulan patalear.

De la citadas figuras se deduce que el dispositivo para accionamiento de piernas de muñecas descrito comprende a partir de dos contactos -1- situados en la región sacra -2- de su cuerpo constitutivo -3-, que se comunican por humedad y cierran un circuito electrónico -4- que pone en funcionamiento un micromotor -5-. El micromotor -5- presenta dos salidas opuestas -6- y -7- con correspondientes excéntricas -8- y -9-, de las cuales la excéntrica -8- está introducida en la colisa -10- de un balancín -11- cuyo eje -12- es el mismo que el de simetría de una de las piernas -13- del muñeco, de manera que le transmite un giro intermitente de elevación y descenso.

20 El balancín -11- ataca por su extremo -14- a otro balancín -11- ataca por su extremo -14- a otro balancín -15- con eje -16- en la región sacra. El balancín -15- está interpuesto entre el balancín -11- y otro balancín -16- correspondiente a la otra pierna -17- del muñeco a la que transmite también un movimiento de elevación y descenso alterno; mientras tanto, la excéntrica -9- de la otra salida del micromotor actúa sobre un fuelle -18- previsto de una boquilla sonora a la que hace funcionar simulando un lloro.

30 Las ventajas que se derivan de la realización industrial del dispositivo para accionamiento de piernas de muñecas des

1 crito son evidentes en cuanto que, de una parte, requiere
un proceso elemental de fabricación y montaje que supone
importantes ahorros de tiempo, energía y mano de obra y, de
otra perfecciona la mecánica del pataleo de los muñecos,
5 aportando un efecto nuevo a la función a que estos últimos
se destinan.

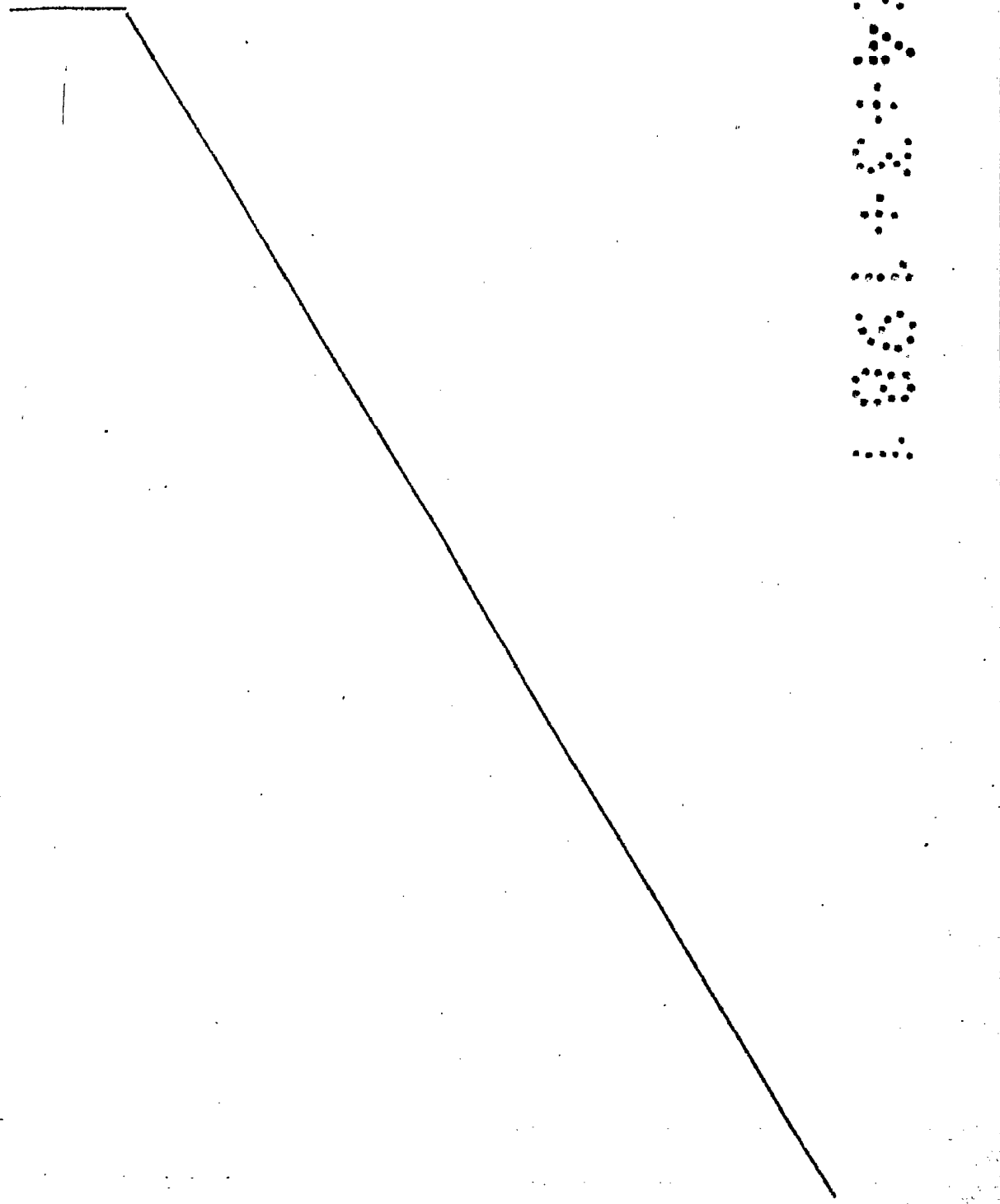
10

15

20

25

30



1 Hecha la descripción a que se refiere la memoria
que antecede, es preciso insistir en que los detalles de
realización de la idea expuesta, pueden variar, es decir,
5 que pueden sufrir pequeñas alteraciones, basadas siempre
en los principios fundamentales de la idea, que son en esen-
cia los que quedan reflejados en los párrafos de la descrip-
ción hecha. En efecto, el Artículo 48 del Estatuto vigente
sobre Propiedad Industrial, establece como no patentables,
en su apartado tercero, "los cambios de forma, dimensiones,
10 proporciones y materias de un objeto ya patentado" fijando
así el criterio del legislador en el sentido de que paten-
tada una idea que pueda dar lugar a una realidad práctica
e industrializable, nadie podrá apoyarse en ella para, a
pretexto de haber introducido ligeras modificaciones, pre-
15 sentarla como nueva y propia.

Este principio, en cuanto al alcance de la protec-
ción del objeto patentado se refiere, se halla confirmado
por numerosas Sentencias del Tribunal Supremo, y entre -
ellas, como más terminantes, en las de fechas 16 de octubre
20 de 1954, 23 de enero de 1959, 20 de marzo de 1964 y otras.

Establecido el concepto expresado, en cuanto a la
amplitud que debe darse a la protección solicitada, se re-
dacta a continuación la Nota de Reivindicaciones, de acuer-
do con lo que se establece en el último párrafo del apar-
25 tado tercero del Artículo 100 de la Ley, sintetizando así
las novedades que se desean reivindicar:

NOTA DE REIVINDICACIONES

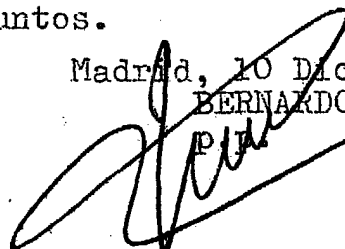
En resumen, el privilegio de explotación exclusi-
va que se solicita, recaerá sobre las reivindicaciones si-
30 guientes:

1 1.- DISPOSITIVO PARA ACCIONAMIENTO DE PIERNAS DE
MUÑECAS QUE SIMULAN PATALEAR, caracterizado esencialmente
por el hecho de comprender, a partir de dos contactos si-
tuados en la región sacra de su cuerpo constitutivo, que -
5 se comunican por humedad y cierran un circuito electrónico
que pone en funcionamiento un micromotor con reductor incor-
porado, que presenta dos salidas o puestas con correspon-
dientes excéntricas una de las cuales está introducida en
la colisa de un balancín cuyo eje es el mismo que el de si-
10 metría de una de las piernas del muñeco de manera que le -
transmite un giro intermitente de elevación y descenso, cu-
yo balancín ataca por su extremo a otro balancín con eje -
en la región sacra, interpuesto entre el primero y el ter-
cero correspondiente a la otra pierna del muñeco a la que
15 transmite también un movimiento de elevación y descenso al-
terno; en tanto que la excéntrica de la otra salida actúa
sobre un fuelle con boquilla sonora a la que hace funcio-
nar simulando un lloro.

20 2.- Se reivindica por último como objeto sobre el
que ha de recaer el Modelo de Utilidad que se solicita:
DISPOSITIVO PARA ACCIONAMIENTO DE PIERNAS DE MUÑECAS QUE
SIMULAN PATALEAR.

25 Todo conforme queda descrito y reivindicado en -
la presente memoria descriptiva que consta de siete páginas
mecanografiadas y dibujos adjuntos.

Madrid, 10 Diciembre 1.980
BERNARDO UNGRIA



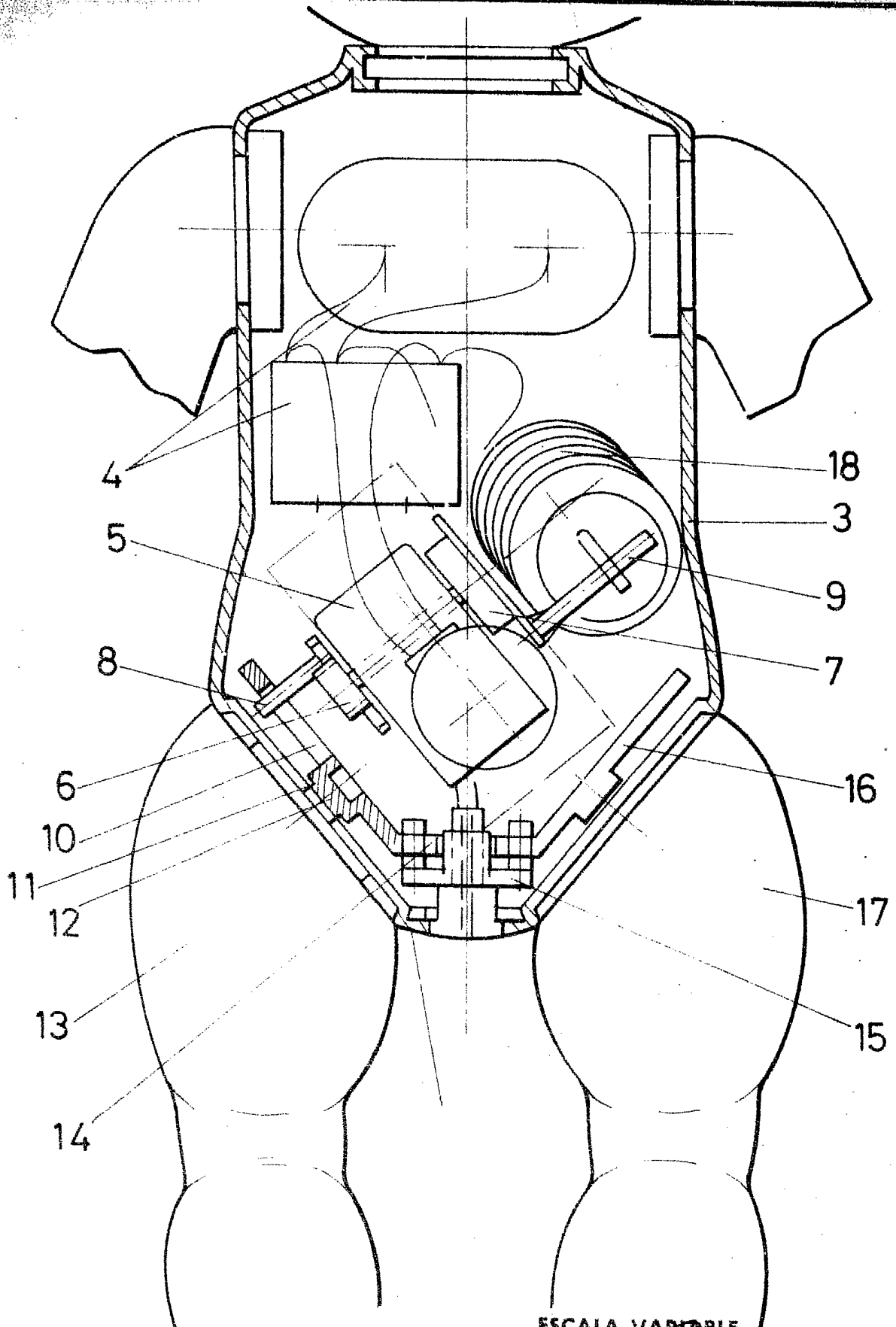


FIG-1

ESCALA VARIABLE
Madrid, 10 de Diciembre de 1980
BERNARDO UNGRIA
[Signature]

ESCALA VARIABLE
Madrid, 10 de DICIEMBRE de 19 80
BERNARDO UNGRIA

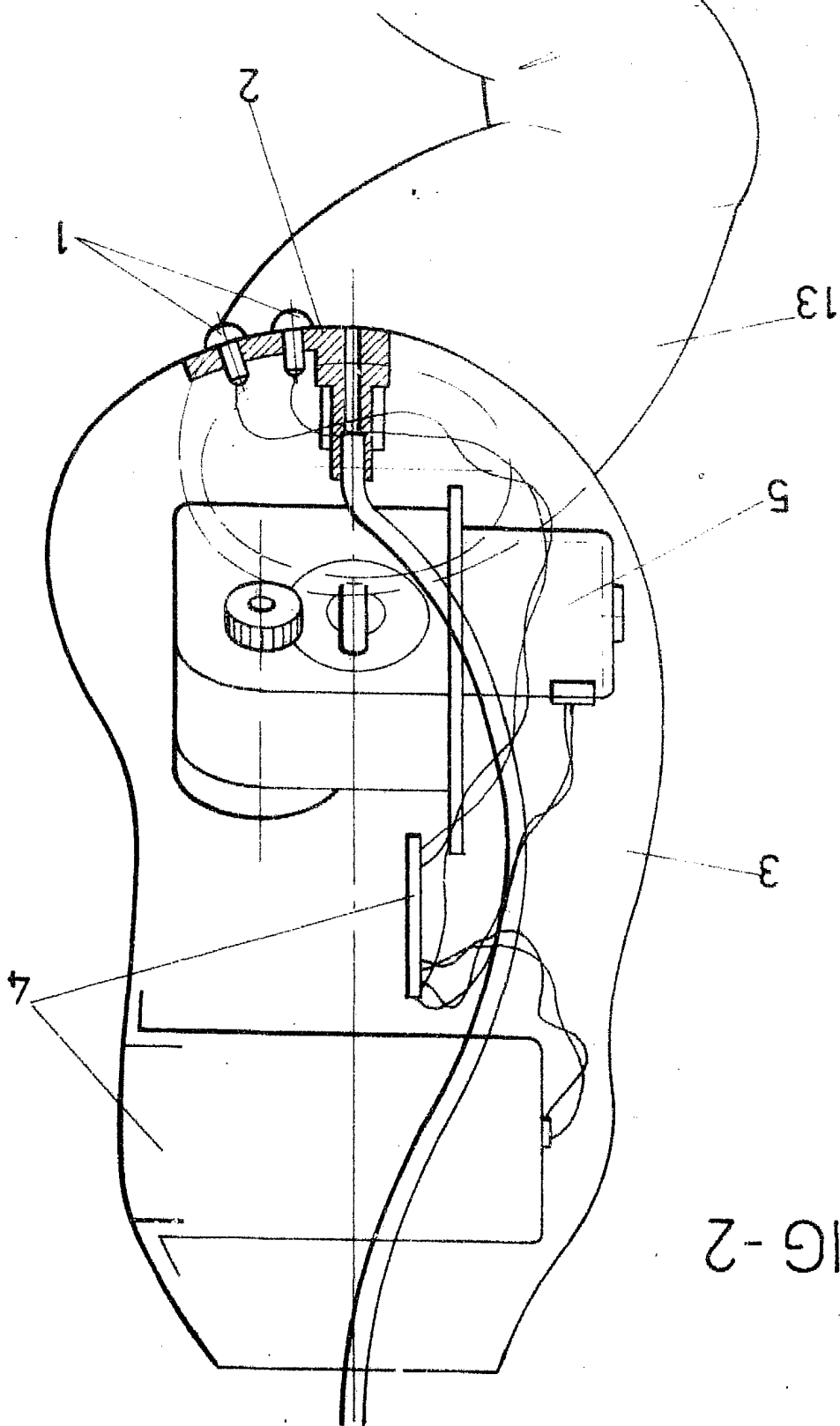


FIG-2