



P A T E N T E

254934

D E

I N V E N C I Ó N

por "PERFECCIONAMIENTOS EN LA ESTRUCTURA DE LOS GRIFOS DE DETENCIÓN Y DISTRIBUCIÓN DE LÍQUIDOS", a favor de DON LOUIS LUCIEN BLANC, de nacionalidad francesa, domiciliado en Le Ruisseau, ARGEL, (Argelia francesa).

- . -

MEMORIA DESCRIPTIVA

La presente invención se refiere a perfeccionamientos en la estructura de los grifos de detención y distribución de líquidos, que constan de un alojamiento o vaso con llave cónica.

5. Los grifos de detención o distribuidores de este tipo presentan un cierto número de inconvenientes que estos perfeccionamientos de la presente invención permiten eliminar.

Ocurre, principalmente, que los grifos conocidos tienen el inconveniente de no presentar una estanqueidad perfecta. La presión ejercida por el líquido sobre la pared de la llave produce en efecto una componente dirigida según el eje de la llave que tiende a provocar un aplastamiento del prensa-estopas que puede dar lugar a fugas.

10. Un perfeccionamiento, según la invención, consiste esencialmente en prever sobre la llave un estribo o bolas, a

15.

254934¹²



agujas o análogo, que absorbe los empujes axiales ejercidos sobre la llave.

Entre otras ventajas, el grifo perfeccionado según la invención permite obtener las siguientes:

5. - Estanqueidad completa, puesto que la llave no se des-
plaza bajo la acción de la presión del líquido;
 - fácil maniobra de la llave;
 - posibilidad de dar a la llave una posición exactamen-
te determinada;
10. - supresión de esfuerzos debidos a la presión del líqui-
do sobre las guarniciones o prensa-estopas asegurando la es-
tanqueidad; y
 - mayor duración debida al hecho de la posición inmóvil
de la llave contra la parte fija, lo que evita la introduc-
ción de cuerpos extraños susceptibles de rayar la parte móvil.
15. Otro perfeccionamiento de la invención consiste en reem-
plazar, sobre todo en el caso de la grifería para vinos, las
juntas de estanqueidad formadas por trencillas encebadas o
grafitadas por juntas tóricas de caucho o de otra materia plás-
tica conveniente.
20. Otras características y ventajas de la invención se pon-
drán de manifiesto en descripción siguiente y que se refiere
a diversas formas de realización de grifos según la invención,
con referencia a las figuras de la adjunta lámina de dibujos
dadas como ejemplo sin caracter limitativo.
25. En los dibujos;
 la fig. 1ª es una vista en corte axial vertical de un
grifo distribuidor a escuadra;
 la fig. 2ª es una vista en corte axial vertical de un
grifo distribuidor de varias vías;
- 30.

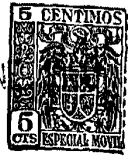
3 - 254934



La fig. 3ª es una vista en corte vertical axial de un grifo de detención de tres vías, y

La fig. 4ª es una vista parcial en corte de un grifo provisto de juntas de estanqueidad tóricas.

5. Como representa la fig. 1ª, el grifo comprende un vaso 1 provisto de una abertura lateral 2 con brida 3 y una abertura axial 4 con brida 5. Comprende igualmente una llave cónica 6 hueca cuya pared lateral está abierta en 7 y cuya base 8 está igualmente abierta.
10. Sobre la brida 2 prevista sobre el cuerpo del grifo se atornillan pasadores 10 que sirven para mantener una pieza 11 de forma general triangular cuya parte central deja pasar la cabeza 12 de la llave. Sobre su cara interna lleva la pieza 11 un alojamiento 13 para un estribo a bolas 14.
15. El estribo a bolas 14 está mantenido, de una parte, contra el alojamiento y, de otra parte, contra un escalón 15 previsto sobre la llave. Su puesta en posición y el reglaje de esta posición una vez en su sitio, se obtienen por medio de tuercas 16-17 que se atornillan sobre los pasadores 10.
20. Un batán 18 fijado por tornillos 19 mantiene la guarnición de estanqueidad 20.
25. Se ve que la componente vertical, actuando de abajo a arriba sobre la llave y que es debida a las presiones obrantes sobre dicha llave, es absorbida por el estribo a bolas 14 sin que de ello resulte juego en el sentido vertical. La estanqueidad del grifo queda pues bien asegurada y esto sin aplastamiento de la guarnición de estanqueidad 20. Por otra parte, la maniobra de la llave se efectúa muy fácilmente
30. en razón de la disminución de frotamiento debido a la



12 EN

254934

presencia del estribo a bolas.

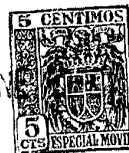
5. En la forma de realización representada en la fig. 2a, el vaso 1 tiene varias aberturas 2-2a, lo que permite obtener una distribución con varias vías. El estribo a bolas 14 que tiene este grifo está montado de la misma manera que el estribo a bolas del grifo de la fig. 1a.

10. La forma de ejecución representada en la fig. 3a se refiere a un grifo de detención de tres vías. El fondo del vaso 1 está cerrado en 21. Este grifo consta de un estribo a bolas 14 montado sobre la llave como en las formas de realización antes descritas.

15. Como se representa en la fig. 3a, se puede, conforme a la invención, reemplazar la guarnición habitual en trenza ensabada o grafitada por una junta tórica 22 de materia plástica tal como caucho, principalmente. Tal junta permite eliminar el inconveniente de las guarniciones habituales que tienen tendencia a secarse. Por otra parte, en el caso en que los grifos sean utilizados en la industria de vinos, el empleo de las guarniciones habituales presentan el inconveniente de que las mismas pueden constituir un nido de bacterias y otros depósitos perjudiciales para la calidad del líquido. Este inconveniente está totalmente suprimido gracias a las juntas tóricas 24 y 25 dispuestas en gargantas previstas en el anillo 26 de prensa-estopas, tal como se muestra en una variante ilustrada en la fig. 4a, siendo tales juntas de caucho o de otra materia plástica conveniente.

20. 25. Queda bien entendido que la invención no se limita a las formas de ejecución que preceden sino que puede ser realizada según diversas variantes.

254934^{12 EN}



NOTA

Hecha la descripción del presente invento se hace constar, que esta solicitud se acoge a la prioridad de una solicitud de patente francesa depositada el 13 Enero 1959, y que se declaran como nuevas y de propia invención las reivindicaciones siguientes:

5.

1.- Perfeccionamientos en la estructura de los grifos de detención y distribución de líquidos, cuyos grifos son del tipo de vaso y llave cónicos, caracterizados porque la llave del grifo está provista de un estribo a bolas, a agujas o análogo medio de contención, el cual absorbe las presiones axiales que se ejercen sobre la citada llave.

10.

2.- Perfeccionamientos, según la reivindicación 1, caracterizados porque el estribo a bolas está mantenido por una pieza hecha solidaria del cuerpo del grifo.

15.

3.- Perfeccionamientos, según la reivindicación 2, caracterizados porque dicha pieza de mantenimiento del estribo a bolas está fijada sobre el cuerpo del grifo por pasadores fileteados y tuercas que permiten regularla en posición.

20.

4.- Perfeccionamientos, según las reivindicaciones anteriores, caracterizados porque la estanqueidad es obtenida por medio de una o varias juntas tóricas de caucho u otra materia plástica conveniente.

5.- Perfeccionamientos en la estructura de los grifos de detención y distribución de líquidos.

Según se describe y reivindica en la presente memoria que consta de cinco hojas foliadas y mecanografiadas por una sola cara y de una lámina de dibujos.

Madrid, a 12 de Enero de 1960.

Louis Lucien B I A N C.

p. a.

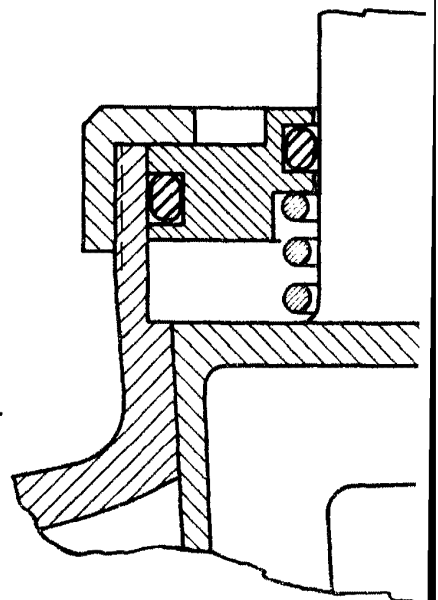
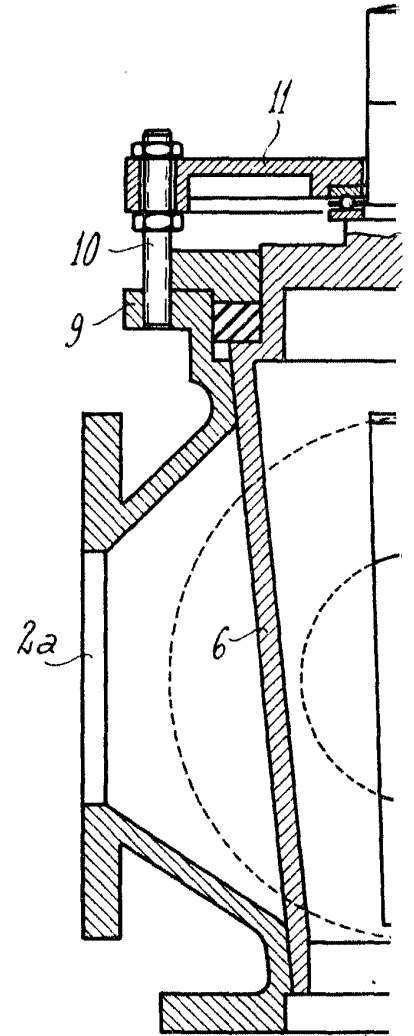
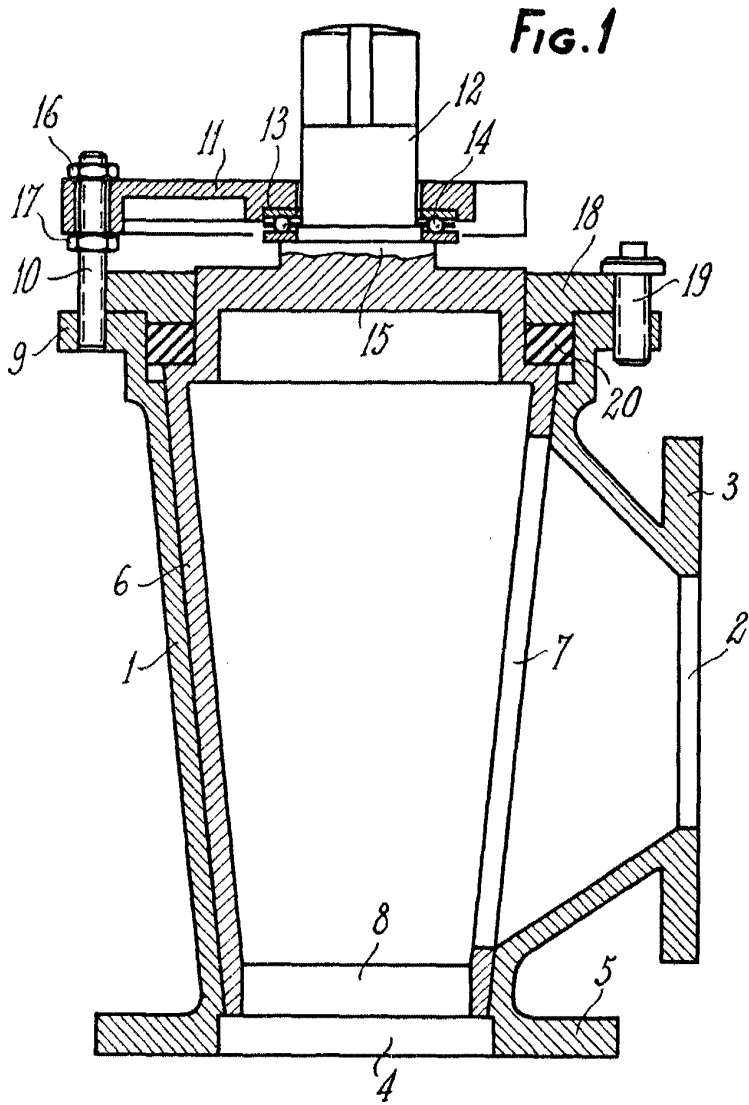




Fig. 2

Fig. 3

