



ESPAÑA

**MODELO DE UTILIDAD**

16 MAR. 1981

ES	11	1254932	16
	21		
	22	FECHA DE PRESENTACION	

30 PRIORIDADES:	32 FECHA	33 PAIS
31 NUMERO		

43 FECHA DE PUBLICIDAD	Int. Cl. <sup>3</sup>	51 CLASIFICACION INTERNACIONAL
		A47F 7/03

64 TITULO DE LA INVENCIÓN

"EXPOSITOR".

71 SOLICITANTE (S)

VIVES VIDAL, S. A.

DOMICILIO DEL SOLICITANTE

Igualada (Barcelona) calle Lérida, 59-63

72 INVENTOR (ES)

73 TITULAR (ES)

74 REPRESENTANTE

Don Ignacio PONTI GRAU

1041241980

La presente invención se refiere a un expositor para prendas de vestir y otros artículos que, además de utilizarse como envase contenedor, se transforma fácilmente en un atrayente expositor.

5 No es necesario insistir sobre la gran importancia que adquiere en la promoción y venta de cualquier artículo, su adecuada presentación. Ello unido a la necesidad de mantener perfectamente acondicionados y ordenados los artículos para facilitar su suministro, ya sea por autoservicio o por  
10 intermedio de un vendedor, ha hecho necesaria la aparición de medios de envase y exposición.

En este sentido se ha ideado el expositor objeto de la invención que, además de cumplir satisfactoriamente su doble cometido, es de configuración sencilla y de coste reducido.  
15 do.

Esencialmente el expositor en cuestión consta de una cubeta contenedora de los artículos a exponer, la cual presenta en su lado posterior, una guía para el alojamiento de una aleta con posibilidad de desplazamiento axial, cuya aleta está articulada a una placa que constituye la tapa de la cubeta, la cual puede adoptar dos posiciones estables, una como tapa, y otra como cartel en posición erecta.  
20

Más concretamente la tapa presenta una anchura mayor que la de la aleta, a fin de configurar un escalonado de apoyo sobre los cantos de la cubeta cuando se halla en posición erecta.  
25

Por otra parte, las guías para el montaje deslizable de la aleta están constituidas mediante unas solapas do-

10 12 13 14

bladas que parten de los laterales internos de la cubeta.

Para la mejor comprensión de cuanto queda descrito en la presente memoria, se acompaña un dibujo en el que, tan solo a título de ejemplo, se representa un caso práctico de realización del objeto de la invención.

En dicho dibujo, la figura 1 es una vista en perspectiva del expositor con la tapa separada de la cubeta; la figura 2 es un detalle en sección transversal de la cubeta con la tapa en posición erecta; la figura 3 es una vista en sección longitudinal del expositor abierto y con la tapa en posición erecta; la figura 4 es una vista similar a la anterior, pero con la tapa parcialmente abatida, y la figura 5 es una sección longitudinal del expositor cerrado.

El expositor descrito consta en el dibujo de una cubeta -1-, con compartimientos -2- para el acondicionamiento de estuches -3- contenedores de los artículos a exponer.

En la pared posterior -4- de la cubeta -1- hay dos solapas extremas -5- yuxtapuestas a la cara interna de dicha pared, las cuales determinan una guía y alojamiento para una aleta -6- con posibilidad de deslizamiento en altura dentro del alojamiento descrito.

La aleta -6- está articulada mediante unas líneas de plegado -7- a una tapa -8- de mayor anchura, que puede aplicarse sobre la cubeta -1- en posición de cierre para lo cual la línea de plegado -7- ha de estar por encima de las solapas -5-.

La figura 1 ilustra claramente la posición que adopta el expositor cuando se utiliza como envase contenedor de

10-12-1980

los artículos -3-. Para situar el expositor en posición de exhibición hay que levantar la tapa -8- y desplegarla hasta que queda en posición coplanaria respecto a su aleta -6-. En esta posición se hace descender la tapa hasta que la línea -7- rebasa la altura de las solapas -5-, con lo cual ya no podrá doblarse la tapa que adopta una posición de cartel. Para completar la función expositora, la cara interior de la tapa -8- presentará los grabados e inscripciones adecuados, a fin de llamar la atención sobre el contenido de la cubeta -1-.

10 La mayor anchura de la tapa -8- en relación a la aleta -7- determina la formación de unos escalonados -9- que se apoyan sobre el canto de las paredes laterales -10- de la cubeta -1-, constituyendo el tope que regula la posición de la tapa.

15 El expositor descrito es muy sencillo y no por ello menos eficaz, puesto que constituye un envase contenedor de los artículos que están perfectamente acondicionados en su interior cuando la tapa -8- está cerrada, y a la vez un llamativo exhibidor con cartel incorporado, cuando la tapa adopta la posición erecta.

20 Serán independientes del objeto de la invención los materiales empleados en la fabricación de los distintos componentes del expositor, formas y dimensiones de los mismos y cuantos detalles accesorios puedan presentarse, siempre y cuando no afecten a su esencialidad.

10 · 12 · 1980

## REIVINDICACIONES

1. Expositor, caracterizado esencialmente por el hecho de que consta de una cubeta contenedora de los artículos a exponer, la cual presenta en la cara posterior una guía para el alojamiento de una aleta con posibilidad de desplazamiento en altura, la cual está articulada a una tapa que puede adoptar una posición abatida de cierre de la cubeta con la línea de articulación por encima de la guía citada, y otra como cartel en posición erecta, con la línea de articulación situada en la guía descrita.

10 2. Expositor, según la reivindicación anterior, caracterizada por el hecho de que la tapa presenta medios de tope que limitan la posición erecta de la misma.

15 3. Expositor, según las reivindicaciones 1 y 2, caracterizado por el hecho de que la tapa es de mayor anchura que la aleta y en la zona de transición entre una y otra quedan configurados unos escalonados que constituyen topes de apoyo sobre los laterales de la cubeta, cuando la tapa está en posición erecta.

20 4. Expositor, según la reivindicación 1, caracterizado por el hecho de que las guías para el alojamiento de la aleta articulada a la tapa están formadas por unas solapas dobladas contra la cara interna del lado posterior de la cubeta.

25 5. Expositor, según la reivindicación 1, caracterizado por el hecho de que la tapa y la aleta están formadas por una sola pieza con una línea de plegado que define las dos

10412-1980

partes.

6. Expositor.

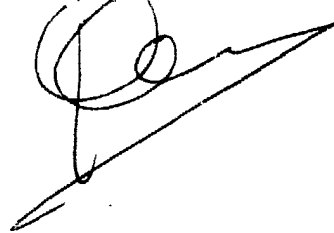
La presente memoria descriptiva consta de seis hojas foliadas, escritas a máquina por una sola cara.

Barcelona, 10 de diciembre de 1980

VIVES VIDAL, S. A.

p.a. L. PONTI

D.P.

A handwritten signature in black ink, appearing to be 'L. PONTI', written over a diagonal line that extends from the bottom left towards the top right.

10825/1

FIG. 1

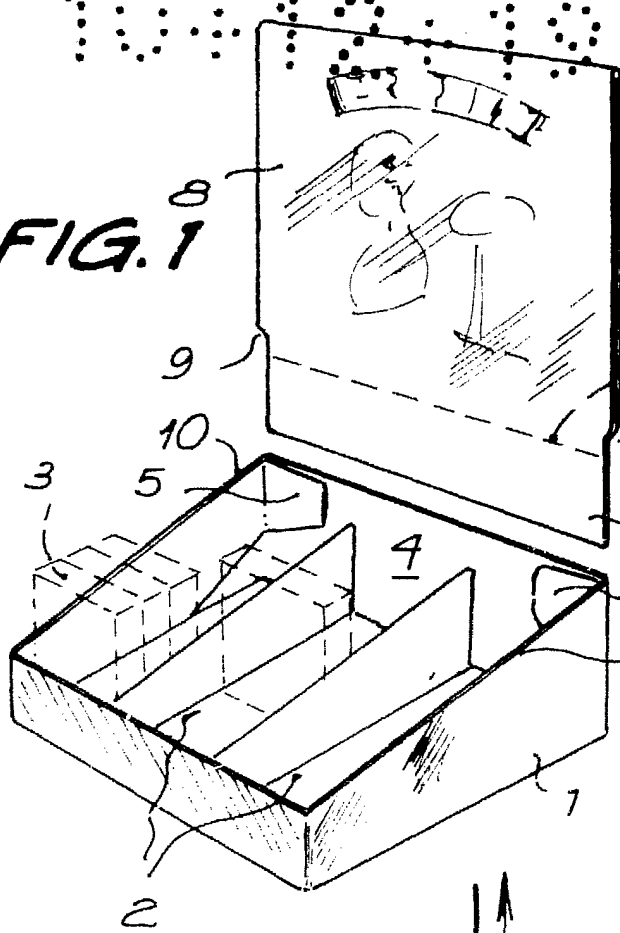


FIG. 2

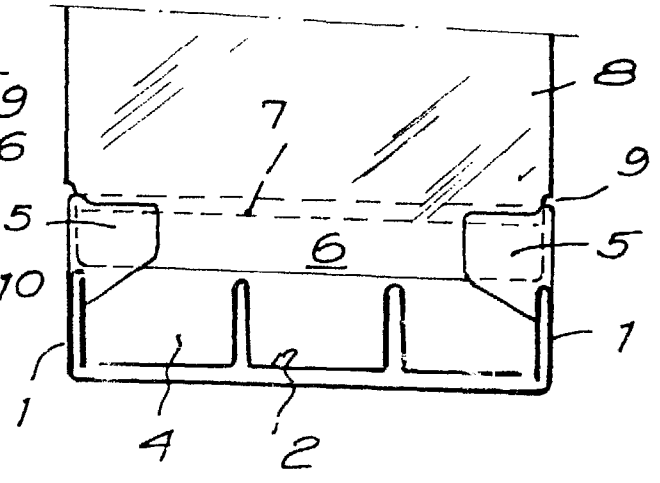


FIG. 3

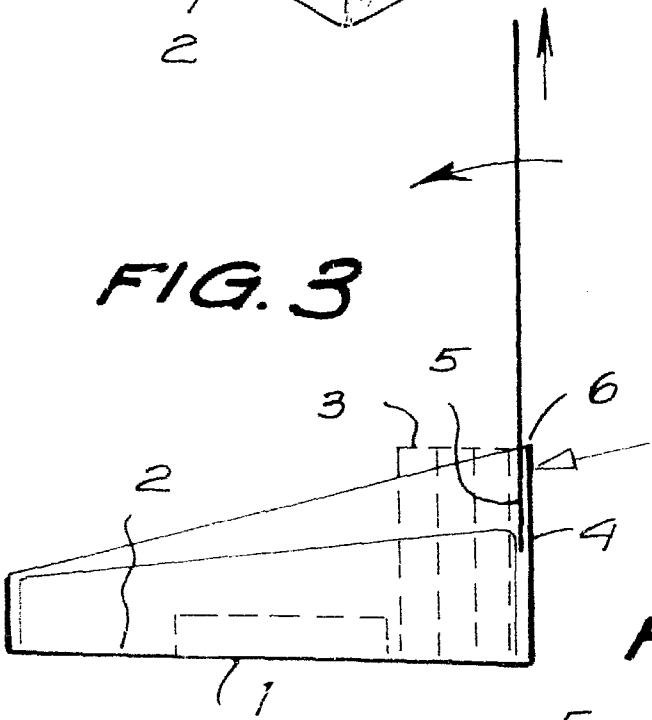


FIG. 5

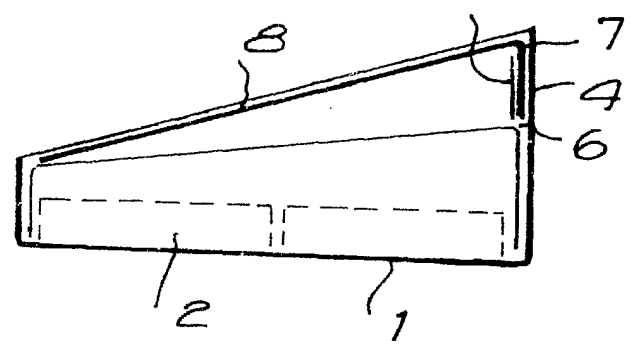
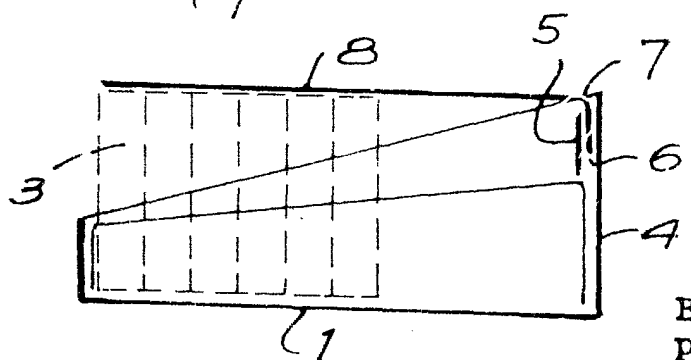


FIG. 4



Barcelona, 10 diciembre 1980  
P.A. I.PONTI

*[Handwritten signature]*