

1980



ESPAÑA

19	ES	10	Y
21	254927		
22	FECHA DE PRESENTACION		

MODELO DE UTILIDAD

1 MAYO 1981

30	PRIORIDADES:	32	FECHA	33	PAIS
31	NUMERO				

47	FECHA DE PUBLICIDAD	Int. Cl.	51	CLASIFICACION INTERNACIONAL
				G09F3/00

54 TITULO DE LA INVENCIÓN
"DISPOSITIVO INDICADOR PARA COLGADORES"

71 SOLICITANTE (S)
INTERCONTINENTAL MARKETING, S.A.

DOMICILIO DEL SOLICITANTE
Barcelona, Ronda Guinardó, 3

72 INVENTOR (ES)

73 TITULAR (ES)

74 REPRESENTANTE
Don Ignacio PONTI GRAU

104121900

El presente modelo de utilidad se refiere a un dispositivo indicador para colgadores, principalmente colgadores de ropa para almacenes y establecimientos comerciales.

Como es sabido, en almacenes de industrias dedicadas a la confección de prendas, almacenes de sastrerías, o lugares de exposición de trajes en tales establecimientos y en lugares similares donde se encuentran colgadas prendas en cantidad considerable y con tallas diversas es necesario señalar las prendas, indicando dichas tallas con el fin de localizar las prendas con facilidad.

Con tal propósito ya se conocen dispositivos indicadores que se aplican en el gancho de los colgadores y en los que se señalan los números correspondientes a las tallas. Tales dispositivos adolecen en general del inconveniente de que su colocación en el gancho del colgador es dificultosa debido a la falta de adaptación y elasticidad de dichos dispositivos.

La referida deficiencia ha sido eliminada en forma plenamente satisfactoria con el dispositivo indicador para colgadores objeto de la presente invención que se caracteriza por el hecho de constar de una pieza anular abierta por ambas bases dotada de una inflexión dirigida hacia el interior de la pieza y que comprende dos paredes de distinta longitud e inclinación que convergen en un cuello anular concéntrico respecto a la pieza.

También es característico del dispositivo el hecho de que las paredes de la citada inflexión adoptan una posición sensiblemente tangente respecto al cuello anular.

Para facilitar una explicación más detallada y la comprensión de lo expuesto, se acompañan unos dibujos en los que

1041241900

se ha representado un caso práctico de realización que se cita sólo a título de ejemplo no limitativo del alcance del presente modelo de utilidad.

5 En dichos dibujos: La figura 1 es una vista en perspectiva que muestra el dispositivo indicador antes de su colocación en el colgador de ropa correspondiente.

10 Las figuras 2, 3 y 4 son vistas en planta en las que puede apreciarse respectivamente el dispositivo antes de su colocación en la varilla que forma el gancho del colgador, un momento de dicha colocación, y una vez ya colocado.

Y la figura 5 representa en perspectiva el dispositivo aplicado en el colgador.

15 De acuerdo con tales figuras, el dispositivo de referencia consiste en una pieza anular -1- que está abierta por ambas bases y dotada de una inflexión dirigida hacia el interior que presenta dos paredes -2- y -3- de menor y mayor longitud, respectivamente, y que con distinta inclinación convergen en un cuello anular -4- concéntrico a dicha pieza, cuyas paredes -2- y -3- adoptan una posición sensiblemente tangente respecto al citado cuello anular -4-. La periferia de la pieza anular -1- presenta unos signos numéricos -5- correspondientes a una determinada talla de una prenda de vestir.

20

25 El dispositivo está destinado a ser colocado en el tramo de arranque del gancho de varilla -6- de un colgador de ropa -7-. Para ello, se aplica la varilla por entre las paredes -2- y -3-, ejerciendo un empuje contra ellas que las separa como se ve en la figura 3 hasta que dicha varilla llega a introducirse en el cuello anular central -4- después de lo cual las citadas paredes

10 12 1980

-2- y -3- se aproximan, volviendo a su posición elásticamente, con lo que el cuello anular -4- abraza a la varilla formativa del gancho -6-, quedando la pieza -1- retenida en dicho gancho. El hecho de que la pared -2- sea más corta e inclinada que la pared -3- confiere mayor elasticidad a tales paredes y facilita la entrada de la varilla en gancho -6-.

Los signos numéricos -5- resultan muy visibles en la periferia de la pieza anular -1- y facilitan la ordenación de prendas de vestir y su localización de acuerdo con las distintas tallas indicadas por dichos signos en lugares de almacenamiento y exposición de las prendas.

Es interesante hacer constar que el dispositivo, aparte de la ventaja que representa su fácil colocación, así como su sencilla extracción cuando sea necesario, presenta la de que es de constitución muy simple a base de una sola pieza moldeada de material plástico, de modo que la fabricación del dispositivo resulta muy económica.

Por lo demás, serán independientes del objeto de la invención las formas, tamaños y materiales del dispositivo de referencia y, en general, todo cuanto no altere la esencialidad de la propia invención.

10-12-1980
R E I V I N D I C A C I O N E S

1. Dispositivo indicador para colgadores, caracterizado por consistir en una pieza anular abierta por ambas bases y dotada de una inflexión dirigida hacia el interior de tal pieza, cuya inflexión comprende dos paredes de distinta longitud e inclinación que convergen en un cuello anular concéntrico respecto a la pieza.

2. Dispositivo indicador para colgadores, según la reivindicación 1, caracterizado porque ventajosamente las paredes de la inflexión adoptan una posición sensiblemente tangente respecto al cuello anular.

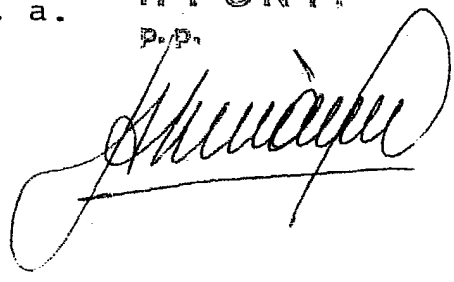
3. Dispositivo indicador para colgadores.

La presente memoria descriptiva consta de cinco hojas foliadas escritas a máquina por una sola de sus caras.

Barcelona, 10 de diciembre de 1980

INTERCONTINENTAL MARKETING, S.A.

p. a. I. PONTI
P.P.



30798/1

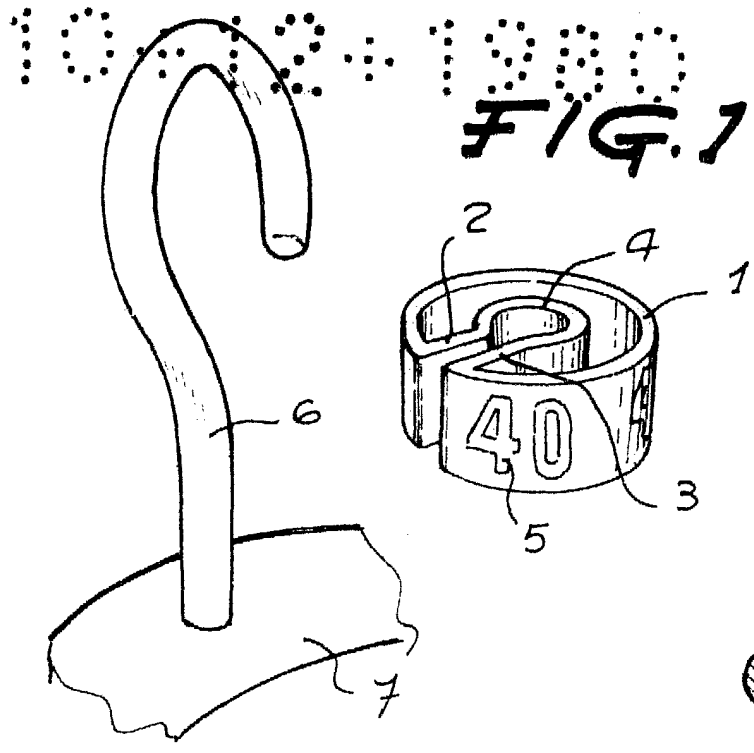


FIG. 1

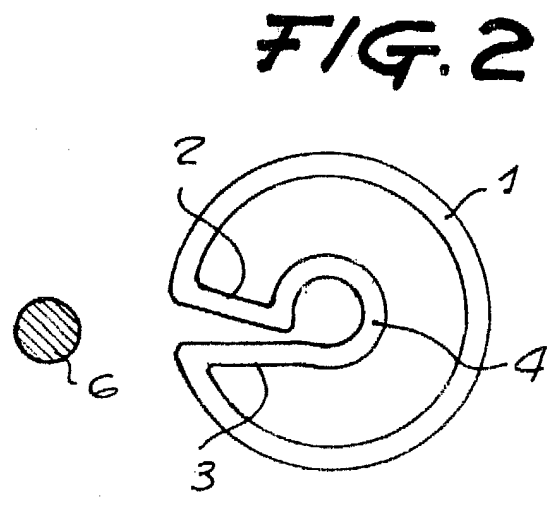


FIG. 2

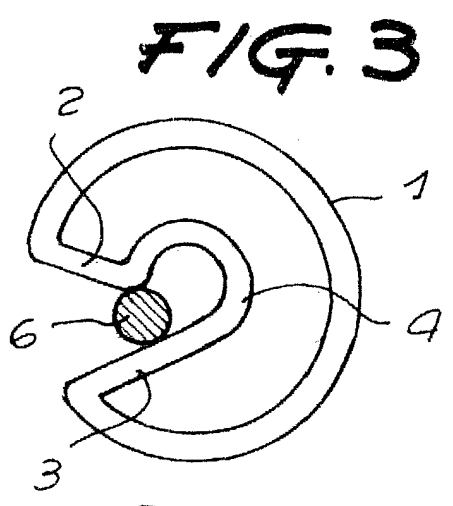


FIG. 3

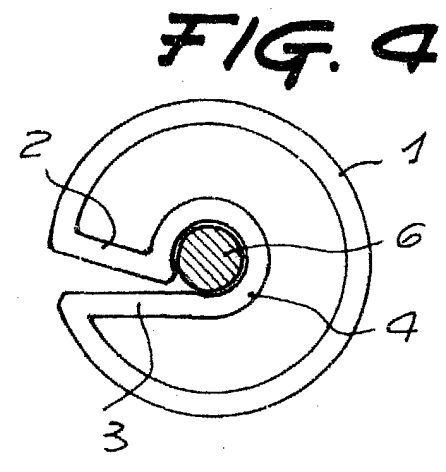


FIG. 4

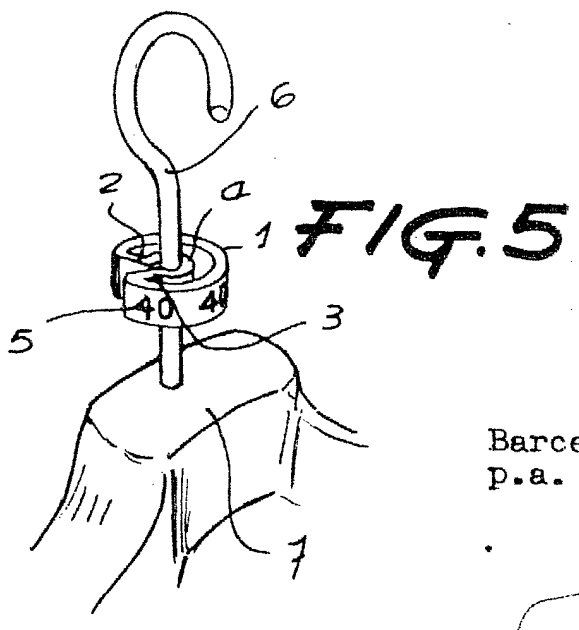


FIG. 5

Barcelona, 10 de diciembre de 1980

p.a. I. PONTI

[Handwritten signature]