



ESPAÑA

(10) ES (11) (21) (22)	NUMERO 254.922/0.	(10) Y
	FECHA DE PRESENTACION 9.12.80.	

MODELO DE UTILIDAD

1 SET. 1981

(30) PRIORIDADES: (31) NUMERO	(32) FECHA	(33) PAIS
----------------------------------	------------	-----------

(47) FECHA DE PUBLICIDAD	(51) CLASIFICACION INTERNACIONAL A24D 3/18
--------------------------	---

(54) TITULO DE LA INVENCION BOQUILLA PARA CIGARRILLOS.

(71) SOLICITANTE (S) D. JOSE SANTIAGO RODRIGUEZ HERNANDEZ.

DOMICILIO DEL SOLICITANTE Gral. Franco, 56 - LA LAGUNA (TENERIFE).-
--

(72) INVENTOR (ES)

(73) TITULAR (ES)

(74) REPRESENTANTE DON BERNARDO UNGRIA GOIBURU.
--

JF/MCG.-

1 El Estatuto vigente sobre Propiedad Industrial, de
26 de Julio de 1929, en su texto refundido publicado el 30
de Abril de 1930, establece los caracteres de patentabili-
dad de las invenciones de tipo industrial que tienen por
5 objeto obtener ventajas sobre lo ya conocido, admitiendo
por consiguiente como patentables, las nuevas máquinas, a-
paratos, instrumentos, procesos de fabricación, etc. La am-
plitud de conceptos previstos como patentables, ha llevado
al legislador a aclarar (Artº. 46) que la enumeración con-
10 tenida en dicho cuerpo legal es puramente enunciativa y no
limitativa, haciéndola extensiva incluso a los descubrimien-
tos de tipo científico (Artº. 47).

El Decreto de 26 de Diciembre de 1947, recogiendo
la Orden de 18 de Noviembre de 1935, confirma el criterio
15 legal de que también serán patentables los instrumentos, ob-
jetos, o partes de los mismos, que aporten a la función a
que son destinados, un beneficio o efecto nuevo, y en defi-
nitiva que constituyan una mejora sustancial sobre lo ante-
riormente conocido.

20 Pues bien, a tenor de lo expuesto, y en base al ar-
ticulado que recoge los conceptos expresados, debe conside-
rarse, que la invención a que se refiere la presente memo-
ria, constituye una novedad industrial, con características
y ventajas que la hacen merecedora del privilegio de explo-
25 tación exclusiva que por ella se solicita, premiando así
los méritos de quien aporta a la industria del país una me-
jora efectiva y precisamente comprendida entre las enuncia-
das por la Ley como patentables. (Arts. 46 y 47 en relación
con el 171, en su nueva redacción afectada por la Orden de
30 18 de Noviembre de 1.935).

1 La presente invención según se expresa en el
enunciado de esta memoria descriptiva, consiste en una bo-
quilla para cigarrillos.

5 En líneas generales se trata de una boquilla
desechable para cigarrillos y concretamente se constituye
mediante un cuerpo cilíndrico donde se introduce el extremo
posterior del cigarrillo, cuyo extremo cilíndrico se prolon-
ga posteriormente en un cuerpo troncocónico o pisadientes
que puede ser además utilizado como elemento de unión en
10 su acoplamiento a una boquilla convencional, es decir que
esta boquilla puede usarse por si sola o formar parte en
el interior de un filtro de una boquilla convencional. En
el interior del cuerpo cilíndrico se ha previsto un doble
escalonamiento, sobre el mayor de los cuales descansa una
15 placa anular que centralmente dispone de un vástago sobre-
saliente por ambas caras, siendo la prolongación anterior
la que sirve de tope para la penetración del cigarrillo. La
placa presenta además unos orificios en coincidencia con
el segundo escalón. Por estos orificios pasará el humo del
20 cigarrillo que chocará violentamente contra ese segundo es-
calón depositándose en esta zona por tanto la nicotina y
siguiendo el humo por el conducto interior del cuerpo tron-
cocónico, precisamente entre su pared interna y la prolon-
gación posterior del vástago de la placa hasta llegar a la
25 base inferior del pisadientes .

 Para complementar la descripción que seguidamen-
te se va a realizar y con el fin de ayudar a una mejor com-
prensión de las características del invento, se acompaña con
la presente memoria descriptiva un juego de dibujos donde se
30 ha representado lo siguiente:

1

La figura 1ª muestra una vista en alzado lateral de la boquilla objeto de la presente invención con una sección a un cuarto.

5

La figura 2ª corresponde a una vista en planta superior de la boquilla.

La figura 3ª corresponde a una vista en planta inferior de la boquilla.

Por último la figura 4ª corresponde a una vista ampliada de la figura 1ª.

10

Como puede observarse, a tenor de los planos comentados, la boquilla se constituye mediante un cilindro 1 desprovisto de su base anterior y cuya zona posterior adopta una configuración troncocónica 2 provista de dos achaflanamientos 2' diametralmente opuestos.

15

En la zona interior de confluencia del cilindro 1 y el tronco de cono 2, existe un doble escalonamiento 3 y 4, seguido de un conducto 5 interior al tronco de cono 2, que desemboca en la base 6 posterior del tronco de cono 2. Este conducto 5 presenta interiormente un estrechamiento a partir de su zona media y hasta la base posterior 6.

20

En la zona anterior del conducto 5 se aloja holgadamente un vastago 7 provisto de una placa transversal y anular 8 en su base anterior, mientras que la base posterior 9 se encuentra redondeada.

25

La placa 8 presenta centralmente un pequeño saliente anterior 10 y la placa 8 queda ajustada sobre el primer escalonamiento 3.

30

La placa 8 presenta además al menos cuatro pequeños orificios 11 que se encuentran enfrentados y distanciados del segundo escalonamiento 4.

1 A base de esta constitución, el montaje de las
dos piezas de que se compone la boquilla es muy simple y no
necesita de una mano de obra especializada, ya que el posi-
cionamiento del vástago 7 en el interior del cilindro 1 se
5 realiza sin ninguna complicación, bastando simplemente que
su placa anular 8 se asiente sobre el escalonamiento 3 dis-
puesto en primer lugar. Una vez dispuesto este vástago 7
el cigarrillo que se dispone en el interior del cuerpo ci-
lindrico 1 tendrá como tope precisamente el saliente 10 del
10 vástago 7, con lo cual queda una cámara entre el extremo
posterior del cigarrillo 12 y la placa 8, con lo cual el
extremo del cigarrillo 12 no obturará los orificios 11 de
la placa 8.

15 En esta situación el humo procedente del cigarrillo
pasará por los orificios 11 y chocará violentamente con-
tra el segundo escalonamiento 4, donde se depositará debido
a la violencia del choque, la nicotina contenida en el humo,
el cual liberado ya de una importante parte de la nicotina
pasará por el conducto 5 hasta la base 6 del pisadientes.

20 Por lo tanto, con esta simple estructura se
consigue una boquilla que elimina las impurezas del humo,
de una manera eficaz y sin que sea un producto a base de los
filtros convencionales, que encarecen su fabricación pre-
sentando además un fácil montaje que permite una gran econo-
25 mía en su producción debido a la utilización de mano de obra
no especializada y además de que su montaje puede ser per-
fectamente mecanizado.

30 En los dibujos se ha representado una realiza-
ción precedente en los que la boquilla es usada por si sola,
per. también en realizaciones de la propia boquilla, se pue-

1 de determinar en la zona troncocónica 2.un elemento que
sirva de unión a un pisadientes convencional de una boquilla
cuya zona anterior se adaptará sobre la zona cilíndrica an-
terior, con lo cual tendremos una boquilla filtro que no
5 será visible desde el exterior y que podrá ser utilizada
en boquillas de gran calidad estética y de material. En este
sentido bastará con realizar en esta zona 2 unos elementos
de unión para un pisadientes convencional, bien a base de
10 presión o de rosca.

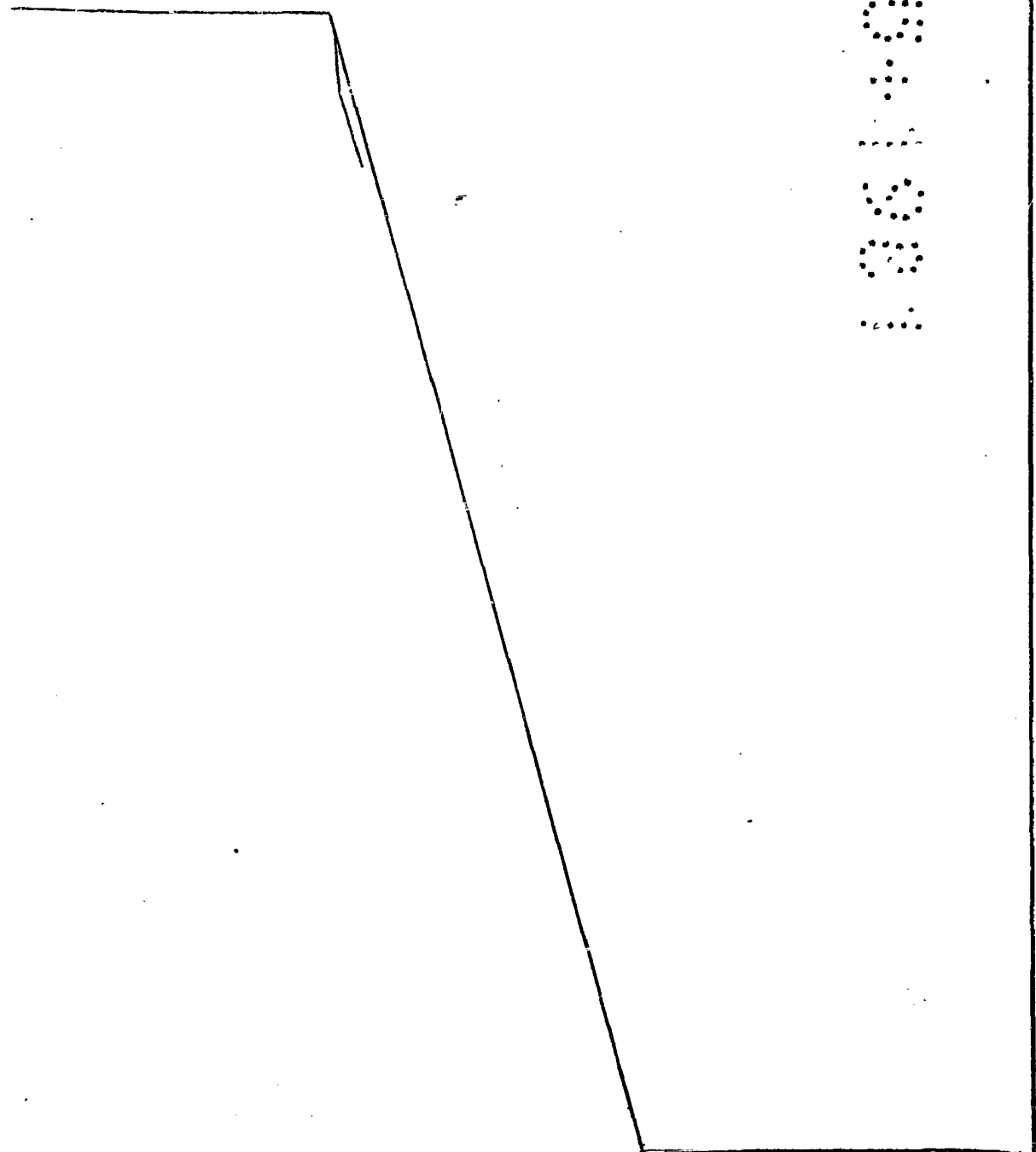
10

15

20

25

30



1 Hecha la descripción a que se refiere la memoria
que antecede, es preciso insistir en que los detalles de
realización de la idea expuesta, pueden variar, es decir,
que pueden sufrir pequeñas alteraciones, basadas siempre
5 en los principios fundamentales de la idea, que son en esen-
cia los que quedan reflejados en los párrafos de la descrip-
ción hecha. En efecto, el Artículo 48 del Estatuto vigente
sobre Propiedad Industrial, establece como no patentables,
en su apartado tercero, "los cambios de forma, dimensiones,
10 proporciones y materias de un objeto ya patentado" fijando
así el criterio del legislador en el sentido de que paten-
tada una idea que pueda dar lugar a una realidad práctica
e industrializable, nadie podrá apoyarse en ella para, a
pretexto de haber introducido ligeras modificaciones, pre-
15 sentarla como nueva y propia.

Este principio, en cuanto al alcance de la protec-
ción del objeto patentado se refiere, se halla confirmado
por numerosas Sentencias del Tribunal Supremo, y entre -
ellas, como más terminantes, en las de fechas 16 de octubre
20 de 1954, 23 de enero de 1959, 20 de marzo de 1964 y otras.

Establecido el concepto expresado, en cuanto a la
amplitud que debe darse a la protección solicitada, se re-
dacta a continuación la Nota de Reivindicaciones, de acuer-
do con lo que se establece en el último párrafo del apar-
25 tado tercero del Artículo 100 de la Ley, sintetizando así
las novedades que se desean reivindicar:

NOTA DE REIVINDICACIONES

En resumen, el privilegio de explotación exclusi-
va que se solicita, recaerá sobre las reivindicaciones si-
30 guientes:

1 1.- BOQUILLA PARA CIGARRILLOS, que esencialmente se
caracteriza porque se constituye mediante un cilindro despro-
visto de su base anterior y cuya zona posterior adopta una
5 configuración troncocónica con dos achaflanamientos diame-
tralmente opuestos, presentando interiormente en la zona de
confluencia del cilindro y el tronco de cono, un doble esca-
lonamiento seguido de un conducto que desemboca y se comuni-
ca con la base posterior del cartucho cuyo conducto dispo-
10 ne de un estrechamiento a partir de su zona media, habién-
dose previsto que en la zona anterior del conducto se aloje
holgadamente un vástago provisto de una placa transversal
anular en su base anterior, mientras que la posterior se
encuentra redondeada, disponiendo la placa centralmente de
un pequeño saliente cilíndrico en su cara anterior, quedán-
15 do la placa ajustada sobre el primer escalonamiento, y al me-
nos cuatro pequeños orificios de la placa enfrentados al
segundo escalonamiento.

20 2.- Se reivindica por último como objeto sobre el
que ha de recaer el Modelo de Utilidad que se solicita
BOQUILLA PARA CIGARRILLOS.

Todo conforme queda descrito y reivindicado en la
presente memoria descriptiva que consta de ocho páginas
mecanografiadas y dibujos adjuntos.

25 Madrid, 9 de Diciembre de 1980
BERNARDO UNGRIA
D. D.

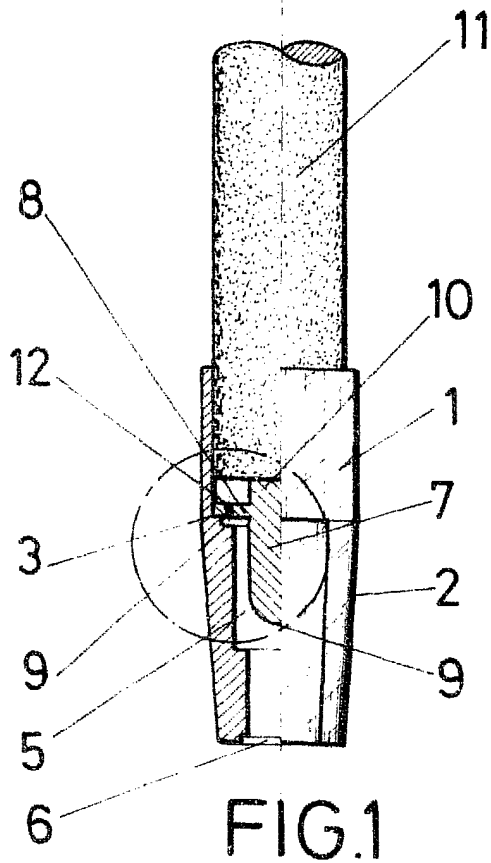


FIG. 1

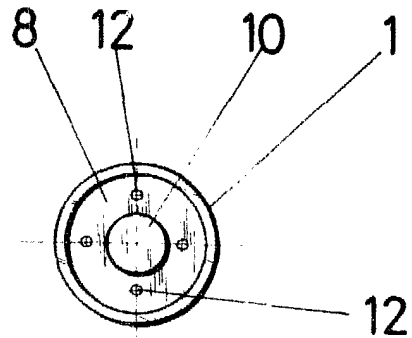


FIG. 2

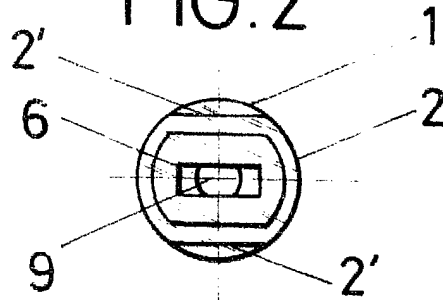


FIG. 3

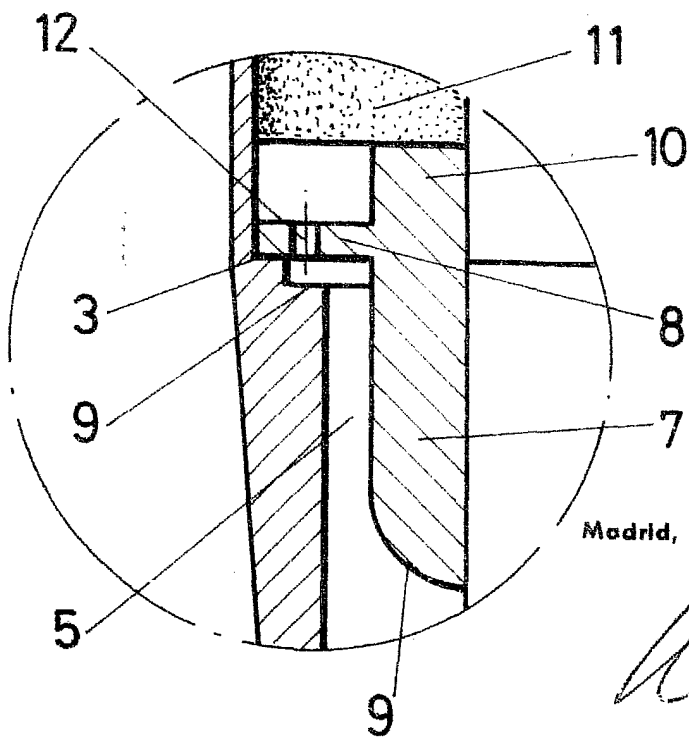


FIG. 4

ESCALA VARIABLE
Madrid, 9 de Diciembre de 1980.
BERNARDO UNGRIA